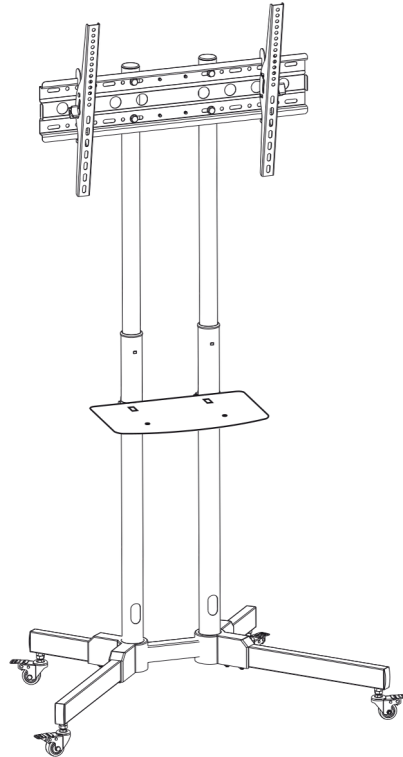


הוראות הרכבה לעגלה ניידת

דגם AVA-1400

חשוב: אי קריאה, הבנה מלאה, ועמידה בכל ההוראות עלול לגרום לפציעה חמורה, נזק לציוד או ביטול אחריות היצרן.



הוראות בטיחות ואזהרות:

















- ודא שמשטח ההרכבה חזק מספיק כדי לשאת מוצר מותקן וציווד.
 - אין לחרוג מקיבולת המשקל המרבית המצוינת.
 - הקפד שתמיד יהיה מישהו שיסייע לך או להשתמש במכשיר מכני להרמה והצבה בטוחה של מוצרים כבדים.
 - הדק את הברגים בחוזקה, אך אל תדק יתר על המידה. הידוק יתר עלול לגרום לנזק למוצר המפחית משמעותית את יכולת האחיזה.
 - שמור על שטח פנוי ומרחק מחלקים נעים בזמן השימוש במוצר.
 - השתמש במוצר רק למטרתו. אין לעמוד, לתלות או לטפס עליו.
 - מוצר זה מיועד לשימוש פנימי בלבד.
 - אין לנסות לשנות או לשחזר את מבנה המוצר.
 - מוצר זה עלול להכיל חלקים קטנים העלולים להוות סיכון חנק אם ייבלעו. שמור את המוצר הרחק מהישג ידם של ילדים אלא אם הוא מיועד לשימושם וכל ההוראות והמדריכים נקראו והובנו במלואם על ידם.
 - בדוק שהמוצר מותקן ובטוח לשימוש במרווחי זמן קבועים (לפחות כל שלושה חודשים).
- אם יש לך שאלות או שאתה זקוק לעזרה, פנה למקום הרכישה לקבלת סיוע.**

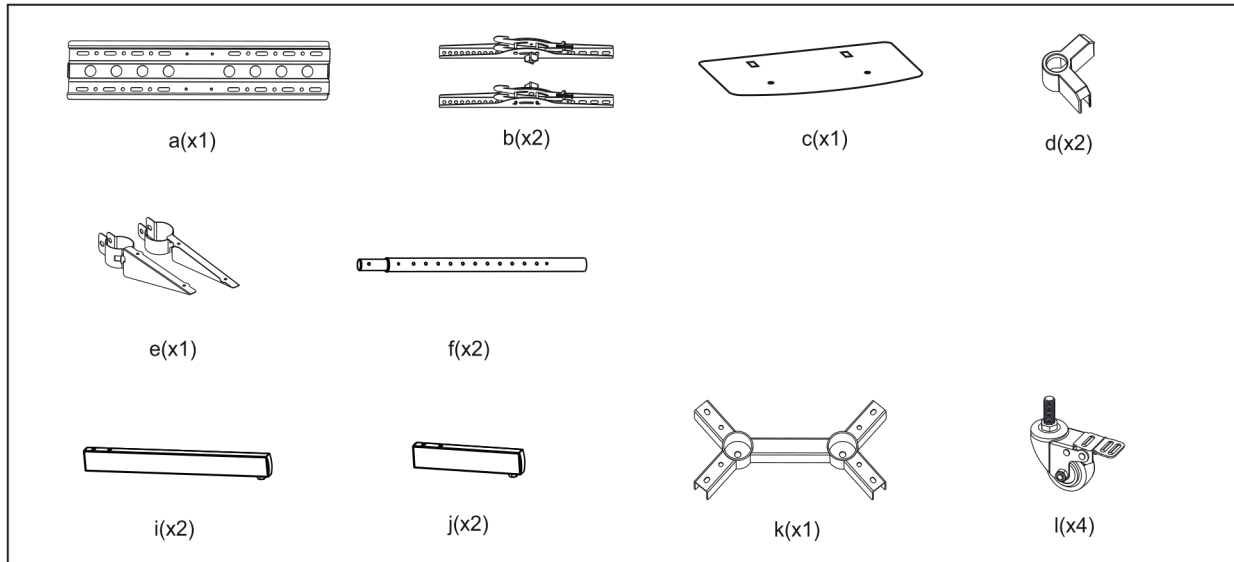
לפני התחלת ההתקנה, אנא פרוס את תכולת האריזה

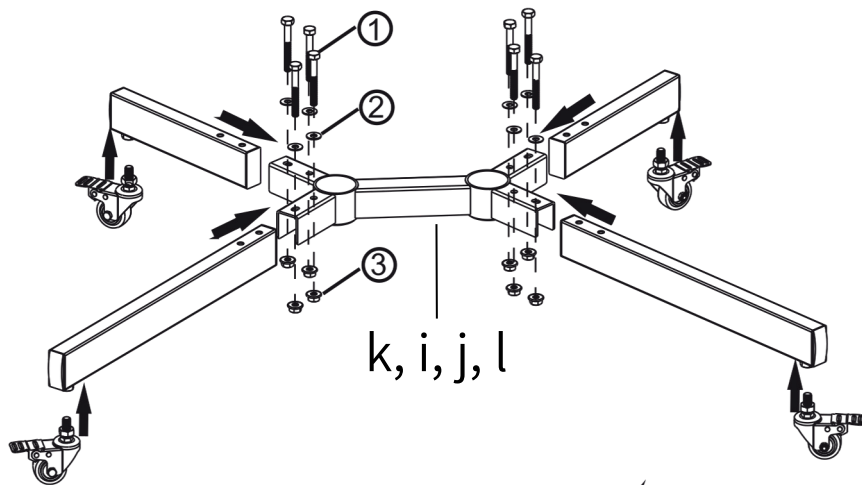
בצורה מסודרת ו-וודא כי כלל האביזרים נמצאים.

רשימת האביזרים נמצאת בעמוד הבא. במקרה נדיר

אשר משהו חסר, יש לפנות לחנות בה נרכש המוצר.

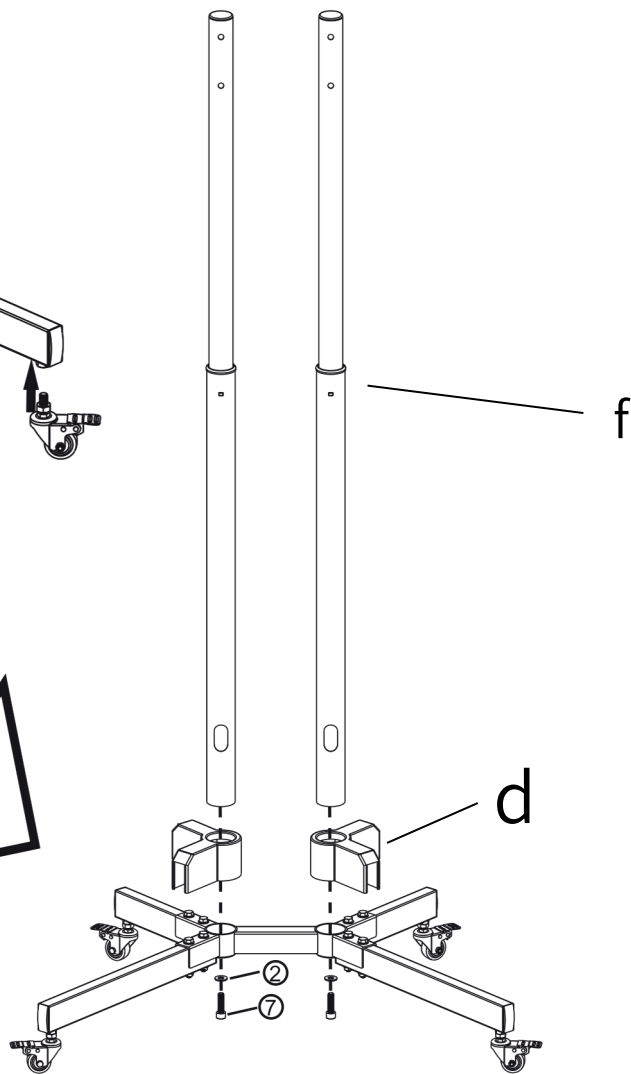
A B	 M8x65 ① 12PCS	 $\phi 8 \times 20 \times 1$ ② 12PCS	 M8 ③ 12PCS			
C	 ④ $\phi 8 \times 20 \times 1$ 4PCS	 ⑤ M6x10 4PCS	 ⑥ M5x8 6PCS	 ⑦ M8x40 2PCS	 ⑧ M8x25 2PCS	 1PCS  1PCS
D	 M5x15 4PCS	 M6x25 4PCS	 M4x15 4PCS	 M8x25 4PCS	 $\phi 8 \times 20 \times 5$ 4PCS	 $\phi 6 \times 20 \times 1$ 4PCS





שלב 1:

נחבר את תצורת הברגים ושאר האביזרים לפי המספור הנכון של הברגים, האומים והדיסקיות המוצג בתמונה. יש לשים לב כי הדיסקיות צמודות לראש הבורג ולא לאום.

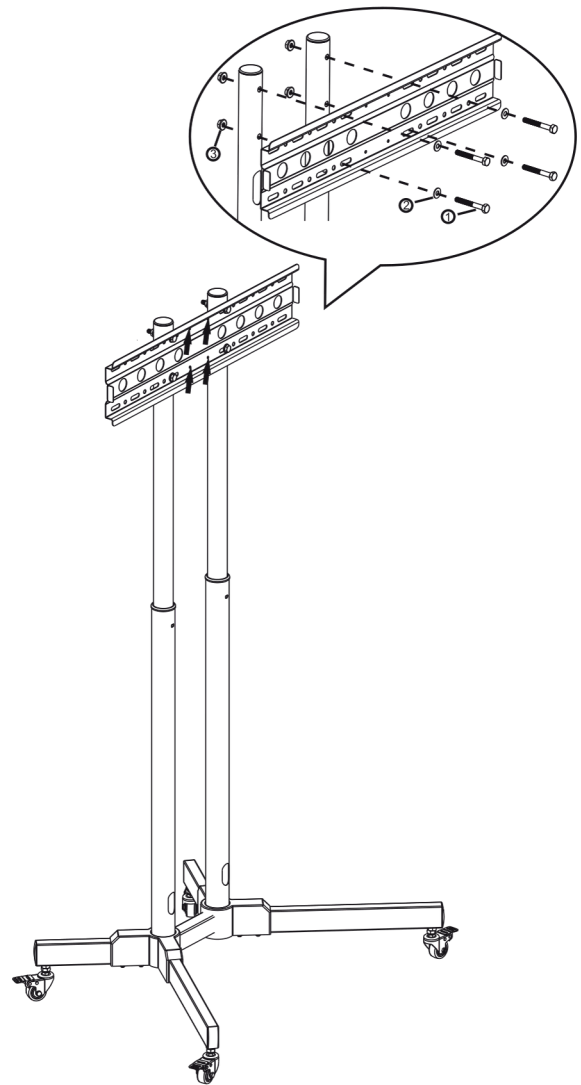


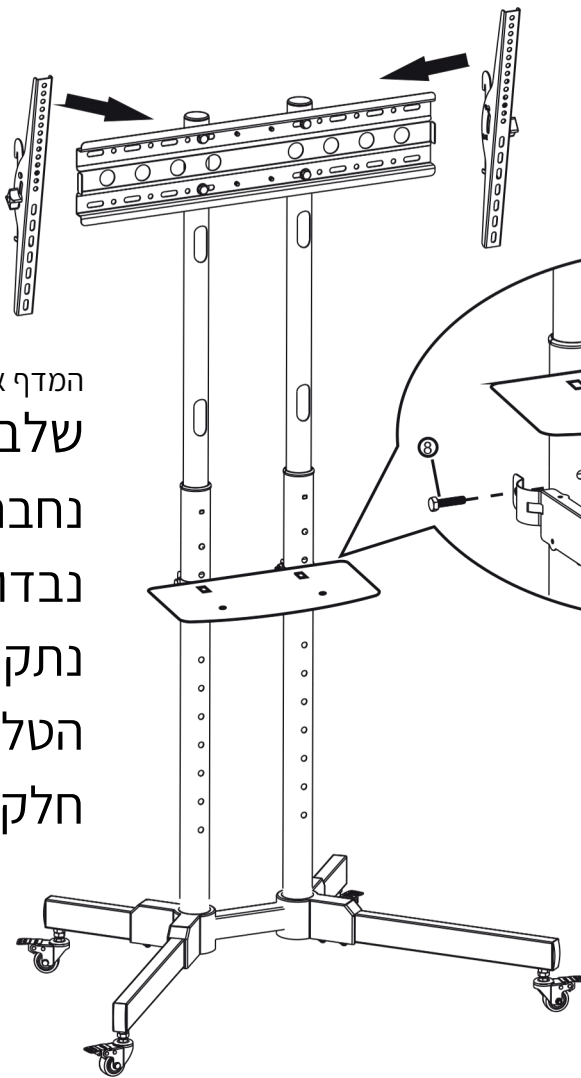
שלב 2:

נחבר את חלק a אל חלק f,

באמצעות ברגים, אומים

ודיסקיות 1,2,3





המדף אינו חובה. ניתן להשתמש במתקן גם ללא התקנתו.

שלב 3:

נחבר את חלק ב אל חלק a.
נבדוק שהכל תקין ולאחר מכן
נתקין את חלק ב למסך
הטלוויזיה, ונניח את חלק ב על
חלק a וננעלו.