



# סט מסמכים לדגם PLB-M0746DS

הוראות התקנה | הוראות בטיחות | תעודת אחריות | הוראות שימוש



**PLB-M0746DS**

VESA Compatible  
200x100 200x200 300x200  
400x200 300x300 400x300  
600x200 400x400  
600x300 600x400

**75"**  
MAX  
FLAT/CURVED

**45kg**  
(99lbs)  
RATED

## חשוב, נא לקרוא

לפני השימוש במוצר זה, אנא קראו מדריך זה בעיון ושמור אותו כראוי לעיון עתידי. המשתמש / המפעיל / הורים צריכים לקרוא מדריך זה בעיון - ולוודא כי פועלים לפי אמצעי הבטיחות. מדריך זה בלשון זכר מטעמי נוחות בלבד. המוצר מופעל באמצעות חשמל. על מנת למנוע כויות, שריפה או התחשמלות ולוודא שימוש בטוח ונכון במוצר, אנא קרא את הוראות אלו בעיון. אי קריאת הוראות זה עד להבנתם, יכולה לגרום לפציעה, נזק לצידוד או ביטול אחריות המוצר. אם יש לך שאלות או שאתה צריך עזרה לגבי המוצר, יש לפנות אל החנות או אל היבואן, אודיו ליין לקבלת מענה.

### הוראות ואזהרות בטיחות

- אנא וודאו לפני ההתקנה כי התקרה מספיק חזקה בשביל להחזיק את המוצר כולל מסך ואביזרים שונים.
- **אין לחרוג מהמשקל המותר להתקנה על המתקן (45 קילוגרמים בסך הכל)**
- **אין לקדוח חורים חדשים במתקן או בבסיס תלייה שלו! יש להשתמש בחורים הקיימים! קדיחה בבסיס המתקן מבטלת את אחריות המוצר!**
- קרא את הוראות ההתקנה עד להבנה לפני התחלה של התקנת המוצר.
- תמיד השתמשו בעוזר או בצידוד הרמה מכני כדי להרים ולמקם בבטחה את המוצר.
- הדקו את הברגים היטב אבל לא יתר על המידה. הידוק יתר עלול לגרום לנזק לפריטים, ולהפחית מיכולת הנשיאה שלהם.
- מוצר זה מיועד לשימוש בתוך מבנה בלבד. השימוש במוצר זה מחוץ למבנה עלול לגרום לקלקול המוצר או לפגיעה גופנית.
- אין לפרק או לשנות את המרכיבים האלקטרוניים של המוצר ללא אישור.
- מכשיר זה יכול לשמש ילדים מגיל 8 ומעלה אם השימוש נעשה בהשגחת מבוגר ולאחר הסבר בנוגע לשימוש הבטוח במכשיר, ואם הילדים מבינים את הסכנות הכרוכות בשימוש במכשיר. יש לוודא שילדים אינם משחקים עם המכשיר. ניקוי ותחזוקה לא יבוצעו על ידי הילדים ללא השגחה.
- אנשים בעלי יכולות פיזיות, תחשיות או שכליות לקויות, או אנשים חסרי ניסיון וידע לא ישתמשו במכשיר זה, אלא אם יש עליהם פיקוח והם מבינים את הסכנות הכרוכות בשימוש במכשיר, או שהם קיבלו הוראות מפורטות בנוגע לשימוש במכשיר מאדם האחראי לביטחונם.
- אל תשאירו את הכבלים או את החיבורים לא מסודרים כדי למנוע מעידה.
- כל ניסיון לשנות את מבנה המכשיר, או בקרי החשמל שבו, אסורים בהחלט!
- בדוק את ביטחות התקנת המתקן וחזק את הברגים בעת הצורך אחת 3ל חודשים לפחות.

### הוראות בטיחות בחשמל

- מכשיר זה יישמש רק עם יחידת אספקת המתח הכלולה באריזה. שינויים ביחידת המתח אינם מורשים.
- לעולם אל תפעילו את המערכת כשכבל המתח או התקע שלה ניוזק. אם חלק כלשהו ניוזק, צרו קשר עם ספק השירות שלכם להחלפה.
- לעולם אל תפעילו את המערכת בסביבה לחה או אם הרכיבים החשמליים היו במגע עם נוזלים.
- אל תנקו את המכשיר כאשר הוא מחובר לחשמל.
- אין לפתוח את המוצר או את ספק הכוח, את/ה עלול/ה להיחשף למתח גבוה!
- נתקו את המכשיר כאשר המערכת אינה בשימוש, והניחו את הכבל הרחק מהישג ידם של ילדים.
- אין לחסום ולכסות את פתחי האוורור של המוצר. אין לחסום ולכסות את ספק הכוח.
- אין להפעיל את המכשיר בטמפרטורת סביבה של מעל 40 מעלות צלסיוס.
- אין לנסות לתקן את המכשיר אלא במעבדות אודיו ליין בלבד.
- יש לחבר לנקודת חשמל בעלת הארקה תקינה בלבד.
- במידה ומערכת הבקרה מוציאה ריח שרוף או לא נעים יש לנתק את המכשיר מהחשמל באופן מיידי.

# מפרט טכני / מפרט תדרים

לנוחיותכם, מצורף בדף זה מפרט טכני מלא של המוצר והשלט. יש לוודא כי המתקן מתאים ב100 אחוז לסביבת ההתקנה שלכם מבחינת חשמל ותדרים.

מספר אישור התאמה מטעם משרד התקשורת: 56-22005  
חל איסור לבצע פעולות במכשיר שיש בהן כדי לשנות את תכונותיו האלחוטיות של המכשיר, ובכלל זה שינויי תוכנה, החלפת אנטנה מקורית או הוספת אפשרות לחיבור לאנטנה חיצונית, בלא קבלת אישור משרד התקשורת, בשל החשש להפרעות אלחוטיות  
טווח תדרים: 2402-2480 מה"ץ.

יש לוודא כי למתקן או לשלט אין הפרעות תקשורת.

**מתח חשמל:** 100-240V AC

**מתח בסרק:** >0.002A ביציאה

**שנאי:** 29V 1A

**מרחק מירבי לאנטנה:** 10 מטר ללא הפרעות בשימוש פנים בלבד

**שיטת שידור:** GFSK

**טווח תדרים:** 2402-2480MHz

**שלט:** RMT-02(שלט)

**בטריות תואמות:** 3VDC 2xAAA

**מתח בסרק:** 8uA

**הספק יציאה:** 12dBm

**טווח תדרים:** 2437Mhz

**שיטת שידור:** GFSK

**מהירות אלחוטית:** 1Mbps

אודיו ליין אחראית לכך שהמוצר אשר היא מייבאת / מייצרת הכלול, יהיה נקי מפגמים בעבודה או בחומרי ייצור לתקופה של 12 חודשים מיום הקניה (להלן: "תקופת האחריות") וזאת בכפוף לתנאי תעודת אחריות זו. שרות במסגרת האחריות, יינתן אך ורק עם הצגת חשבונית מס של המוצר, תעודת אחריות זו או כל מסמך אחר הקבוע בחוק.

שירות ותיקון שיבוצעו על פי כתב אחריות זה יתבצעו במעבדות אודיו ליין בלבד. עלות משלוח המכשיר אינה כלולה באחריות זו. על הלקוח להביא את המכשיר הטעון תיקון לחנות ממנו נרכש או לשלוחו לאודיו ליין. המשלוח הינו על חשבון הלקוח ובאחריותו. **איננו מבצעים תיקונים בבית הלקוח ו/או פירוקים של מתקנים בבית הלקוח, על הלקוח לפרק את המתקן על מנת להביאו לתיקון.**

האחריות כוללת: תיקון או החלפה, על פי שיקול דעתה הבלעדי של אודיו ליין, של המתקן ו/או של חלקיו שאינם פועלים כראוי, עקב פגמים הנובעים מעבודת הייצור או מחומרים לקויים ששימשו בייצור המתקן. אספקה של כל החלפים שיידרשו לצורך ביצוע התיקונים או ההחלפה כאמור לעיל. החלפים שיוחלפו במכשירים יהיו רכוש של אודיו ליין.

האחריות לא תחול במקרים שהפגם או הקלקול במכשירים נובעים מאחד מהגורמים הבאים (במקרה זה, תיקבע עלות התיקון על ידי אודיו ליין):

- המכשיר תוקן, או בוצע בו ניסיון לתיקון / הוכנסו בו שינויים שלא במעבדות אודיו ליין.
- במקרה של נזק הנובע כתוצאה משבר, נזק בזדון, רשלנות, הזנחה, נפילה או כל תאונה שהיא, כולל נזקי טבע, חול, נזקי מים או נוזלים, חומרים כימיים, נזקי אש, פגיעות ברק, פגעי קרני שמש, נזק בעת הובלה ונזקי כח עליון.
- **התקנה לקניה.**
- השימוש במוצר או בחלקיו היה לא סביר ו/או שלא בהתאם להוראות היצרן.
- מתן שירות על ידי צד שלישי שאינו מוסמך בכתב על ידי אודיו ליין.

• **המכשירים יובאו ושווקו בישראל על ידי אודיו ליין ושנמכרו ללקוח הסופי על ידי משווק מורשה של החברה - ושל א/א או שונו סמני הזיהוי ו/או מספריהם הסידוריים ו/או סימון היבואן הממכשירים ו/או מדבקות הגנה מהמתקן.**

בכל מקרה בו האחריות אינה חלה על-פי כתב אחריות זה, יישא הלקוח בכל הוצאות תיקון ו/או החלפת המכשיר. תיקוני שבר ו/או קרע מכל סוג שהוא כרוכים בתשלום. למען הסר ספק, מובהר בזאת כי למעט האחריות לתיקון המוצר או החלפתו כמפורט וכאמור לעיל, לא תחול על אודיו ליין כל אחריות מכל סוג שהוא, והיא לא תחויב בכל תשלום אחר או נוסף בקשר למוצר, או נזקים והוצאות שנגרמו בגין או בקשר אליו. החברה לא תפצה, בשום מקרה, על נזקים לגוף, נזקים לרכוש, הפסדים כספיים, מניעת רווחים, מניעת שימוש או כל נזק אחר שייגרם במישורין או בעקיפין כתוצאה מהשימוש במכשיר. אודיו ליין אינה לוקחת אחריות על התקנה של שום מתקן אשר התקין את מוצריה, גם אם רכש ממנה את המוצר **או שנחשב "מתקן מורשה"**. אודיו ליין אינה מתקינה את המוצרים באופן ישיר. כמו-כן, החברה לא תישא בכל אחריות אחרת, בין מפורשת ובין משתמעת. עוד מודגש כי בכל מקרה הסף העליון לאחריות שווה לסכום ששולם בגין המוצר. במקרים בהם החוק בישראל השתנה לאחר הדפסת כתב האחריות, כתב אחריות זה ייצמד לחוק במדינת ישראל. בכל מקרה בו נקבעו על ידי אודיו ליין תנאי אחריות מעודכנים מהתנאים בכתב זה, התנאים שנקבעו יחולו במקום כתב זה. ניתן להכנס לאתר האינטרנט לקריאת תנאי האחריות המעודכנים בכתובת <https://audioline.co.il/warranty-policy>

שם הלקוח _____	מקום הרכישה _____	טלפון / נייד _____	- _____
תאריך רכישה _____	/	/	/
מספר חשבונית / תעודת משלוח _____			
חתימת החנות / משווק _____		דגם _____	
בחתימתי הנני מאשר שקראתי, הבנתי והסכמתי לתנאי האחריות המפורטים לעיל:			
חתימת הלקוח _____			

# הוראות שימוש בבקר שליטה

## א. פונקציות כפתורים

### 1. תנועה למעלה/למטה

לחץ על כפתור " $\triangle$ ", תושבת הטלוויזיה תנוע כלפי מעלה למצב הצמוד ביותר לתקרה.

לחץ על כפתור " $\nabla$ ", תושבת הטלוויזיה תנוע כלפי מטה לזווית ההטייה המקסימלית ( $75^\circ$  כברירת מחדל).

לחץ על כפתור "OK" כדי לעצור את התנועה. (טיפ: פנה את כל המכשולים בטווח התנועה.)

### 2. תנועה שמאל/ימין

לחץ על כפתור " $\triangleleft$ ", תושבת הטלוויזיה תנוע לצד שמאל ( $90^\circ$  כברירת מחדל).

לחץ על כפתור " $\triangleright$ ", תושבת הטלוויזיה תנוע לצד ימין ( $90^\circ$  כברירת מחדל).

בעת סיבוב תושבת הטלוויזיה שמאלה או ימינה ב- $90^\circ$ , לחץ על כפתור "OK" והתושבת תחזור למיקום ברירת המחדל (מיקום אמצע).

### 3. הגדרת זיכרון

לחץ על כפתור "mem1" או "mem2" למשך שנייה אחת ותשמע צפצוף, המציין כי המיקום הנוכחי נשמר בזיכרון. כפתורי "mem1" ו-"mem2" יכולים לשמור כל אחד מיקום שונה.

### 4. שחזור זיכרון

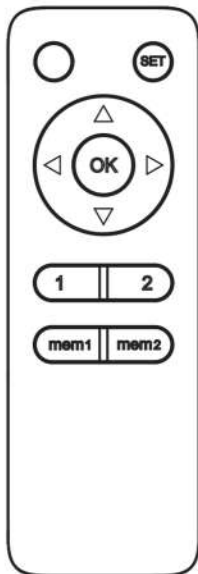
לחץ על כפתור "1" או "2" והתושבת תגיע אוטומטית למיקום השמור בכפתור "mem1" או "mem2" המתאים.

### 5. מצב איפוס

אם לא ניתן לכוון את תושבת הטלוויזיה למיקום הגבוה ביותר ( $0^\circ$  מול התקרה) או למיקום הנמוך ביותר (מיקום הטייה מקסימלי) או למיקום סיבוב מקסימלי שמאל/ימין, נתק וחבר מחדש את החשמל.

לאחר מכן לחץ והחזק את כפתור "OK" למשך 5 שניות; התושבת תחזור תחילה למיקום הגבוה ביותר, לאחר מכן תתארך למיקום הנמוך ביותר, לאחר מכן תסתובב למיקום הסיבוב המקסימלי שמאל/ימין, ולבסוף תחזור למיקום המרכזי. עם צפצוף ארוך, המערכת אופסה בהצלחה.

## 6. כיבוי / הדלקה של בקרי Wi-Fi או Bluetooth



**RMT-02**  
**remote control**

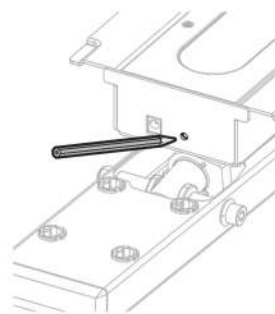
- כברירת מחדל, כאשר המוצר נדלק, גם אם הבקרים כובו בעבר, הבקרים יהיו דלוקים. אין אפשרות לכבות רק בקר אחד.
1. על מנת לכבות את הבקרים, לחץ והחזק **mem1** למשך 10 שניות עד השמע צפצוף פעם אחת
  2. על מנת להדליק את הבקרים, לחץ והחזק **mem1** למשך 10 שניות עד השמע צפצוף פעם אחת

### ב. קידוד השלט רחוק וקופסת הבקרה

שלב 1: כאשר התושבת מופעלת, לחץ על הכפתור הקטן בקופסת הבקרה עם כלי דק כמוצג. היחידה מצפצפת, המציין כי קופסת הבקרה במצב המתנה לקידוד.

שלב 2: לחץ על כפתור בשלט רחוק תוך 10 שניות לאחר שלב 1. קופסת הבקרה תצפצף שוב ושוב למשך כ-10 שניות המציין כי השלט הרחוק מתוכנת. התהליך יסתיים אוטומטית כאשר לא תשמע יותר צפצופים.

הערה: ניתן לצמד עד 20 שלטים רחוקים לתושבת הטלוויזיה. לניקוי נתוני כל השלטים הרחוקים המזווגים והטלפון, לחץ והחזק את כפתור התאמת הקוד עד שנשמע צפצוף ארוך. פירוש הדבר שהניקוי הצליח.



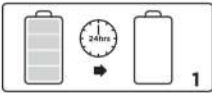
הערה: לחץ בהבדל של שנייה בין לחיצה על " **mem2** " 5 פעמים על מנת לנתק את המתקן מהאפליקציה.  
סוללות אינן כלולות בשלט.

מדריך התיקונים להלן יסייע לכם לזהות ולפתור בעיות קלות שעלולות להיגרם עקב תקלה במערכת החשמל של מתקן התלייה. הנהלים הפשוטים המופיעים במדריך קלים לביצוע ועשויים לפתור את מרבית הבעיות המתרחשות בשימוש יומיומי.



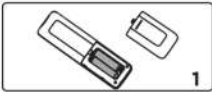
**הודעת שגיאה**  
**השלט רחוק משמיע צליל התרעה באופן מתמשך: התראה על שגיאת מיקום**

אפסו את המערכת באמצעות ההוראות שבמדריך ההתקנה. אם צליל ההתרעה ממשיך, צרו עמנו קשר להחלפת המוצר.



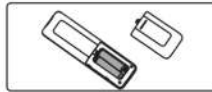
**בעיות בשלט רחוק**

הסוללות מתרוקנות מהר (בדור"כ הסוללה מתרוקנת לאחר 24 שעות ללא שימוש בשלט רחוק) אנא צרו עמנו קשר להחלפת השלט רחוק.



**לחצנים בשלט רחוק אינם פועלים**

בדקו אם הסוללות התרוקנו. אם הבעיה לא נפתרה, צרו עמנו קשר להחלפת השלט רחוק. אם גם לאחר ההחלפה הבעיה לא נפתרה, צרו עמנו קשר להחלפת המוצר.



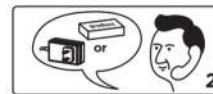
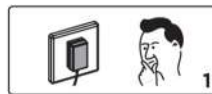
**אין קליטה מספיקה של השלט רחוק (טווח הקליטה מתחת 33 מטרים)**

החליפו את הסוללות. אם הבעיה לא נפתרה, צרו עמנו קשר להחלפת השלט רחוק.



**תקלה בפעולה: לא ניתן להטות ל<sup>0</sup> או ל<sup>80</sup>**

אפסו את המערכת על פי ההוראות במדריך ההתקנה. אם הבעיה אינה נפתרת, פנו אלינו להחלפת המוצר.



**המתקן לא פועל**

בדקו אם מתאם החשמל מחובר כהלכה למוצר. אם הוא מחובר, הפעילו את המוצר. אם אינכם שומעים ביפ או שהנורית האדומה אינה פועלת, בדקו את מתאם החשמל תקין. אם מתאם החשמל אינו תקין, צרו עמנו קשר כדי להחליפו. אם הוא תקין אך מתקן התלייה אינו עובד, צרו עמנו קשר להחלפת המוצר.



**רעש לא תקין**

צרו עמנו קשר להחלפת המוצר.

**לא הצלחתם לפתור את התקלה? אנחנו כאן בשבילכם.**

טלפון: 08-933-0909

מייל: HYD@AUDIOLINE.CO.IL

יש להכין חשבונית רכישה או מספר סריאלי

# סרטון הדרכה להורדה ושימוש באפליקציה



הורדת אפליקציה

מדריך צימוד

שימו לב כי בחלק מהמקרים - באפליקציה תופיע אפשרות לשימוש  
באמצעות פקודות קוליות. אפשרות זו לא זמינה בשפה העברית  
נכון לזמן כתיבת מדריך זה.

מדריך השימוש באפליקציה הוא

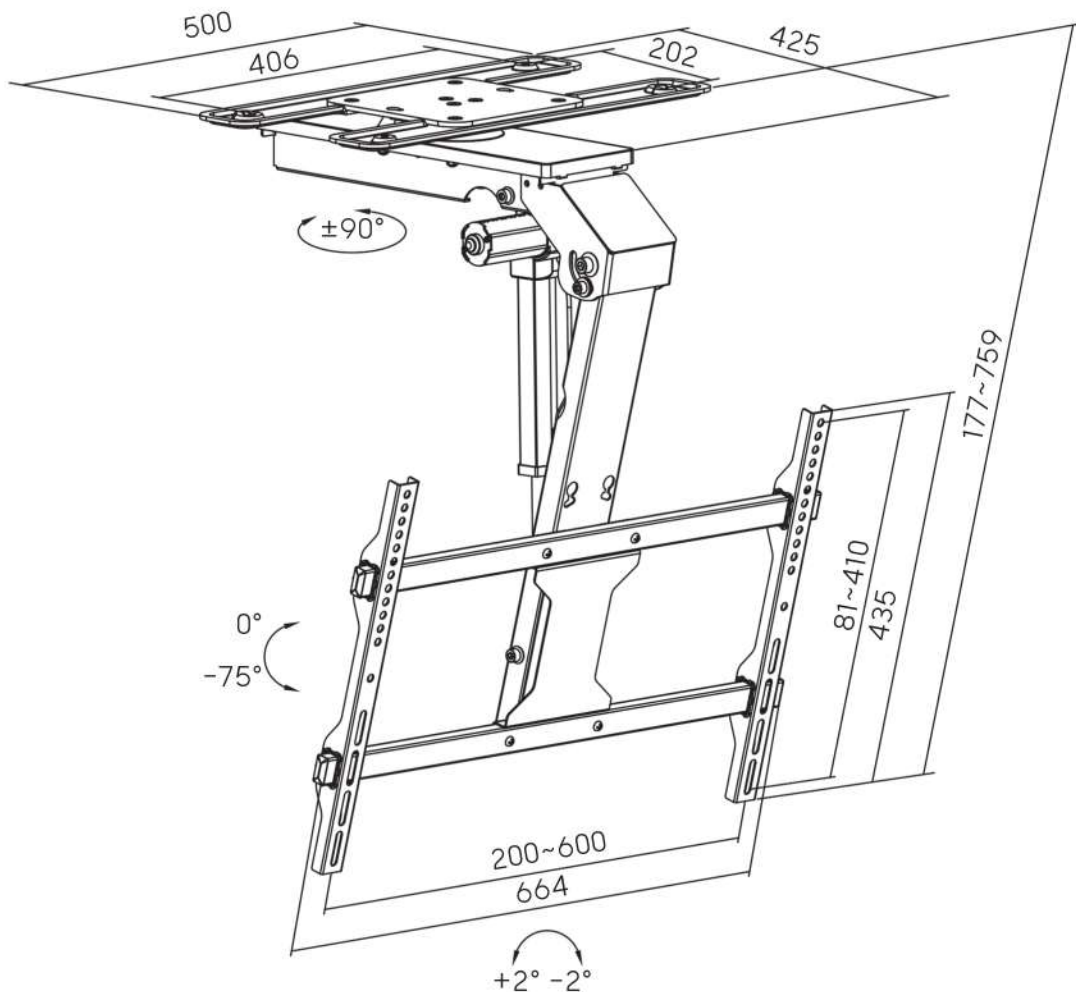
להמחשה בלבד וייתכן כי

האפליקציה תראה בצורה שונה או

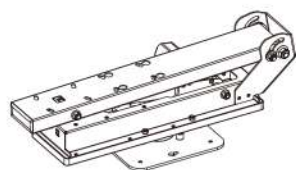
תהיה בעלת פונקציות שונות בפועל.

# הוראות התקנה

אנא בידקו אם מידות המתקן מתאימה לסביבת ההתקנה לפני התחלת ההתקנה למען הסר ספק, מדריך ההתקנה הוא להמחשה בלבד. ייתכן וההתקנה תהיה שונה מעט בפועל בהתאם למרחב ההתקנה. יש להתייץ עם מתקין מורשה.



# חלקים הכלולים במתקן:



A (x1)



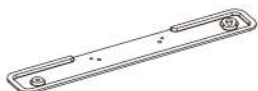
B (x2)



C (x2)



D (x1)



E (x2)



F (x1)



G (x1)



H (x4)



I (x1)



J (x3)



K (x4)  
M4x8



L (x4)  
M6x10



M (x4)  
M6x10



N (x4)  
M6x25



O (x4)  
D6



P (x4)  
M6



Q (x1)  
3mm



R (x1)  
4mm



M-A (x4)  
M6x14



M-B (x4)  
M8x16



M-C (x4)  
M6x30



M-D (x4)  
M8x35



W-A (x4)  
ST6.3x55



M-E (x4)  
D8



M-F (x4)  
Ø15xØ8x5



M-G (x4)  
Ø15xØ8x15



W-B (x4)  
Ø10x45



W-C (x2)  
D6

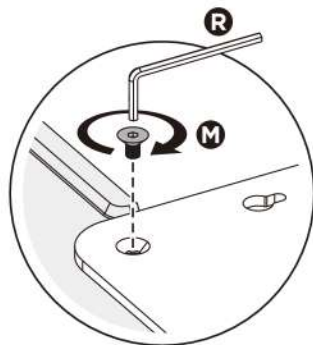
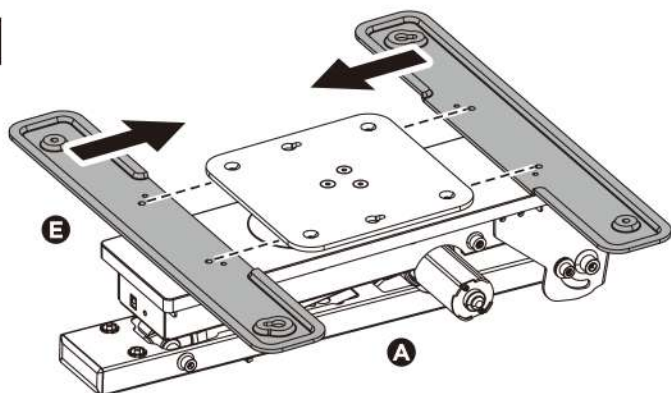


כלים נחוצים  
שאינם כלולים:

במידה וחסר לכם חלקים, יש לפנות למקום בו נרכש המוצר.

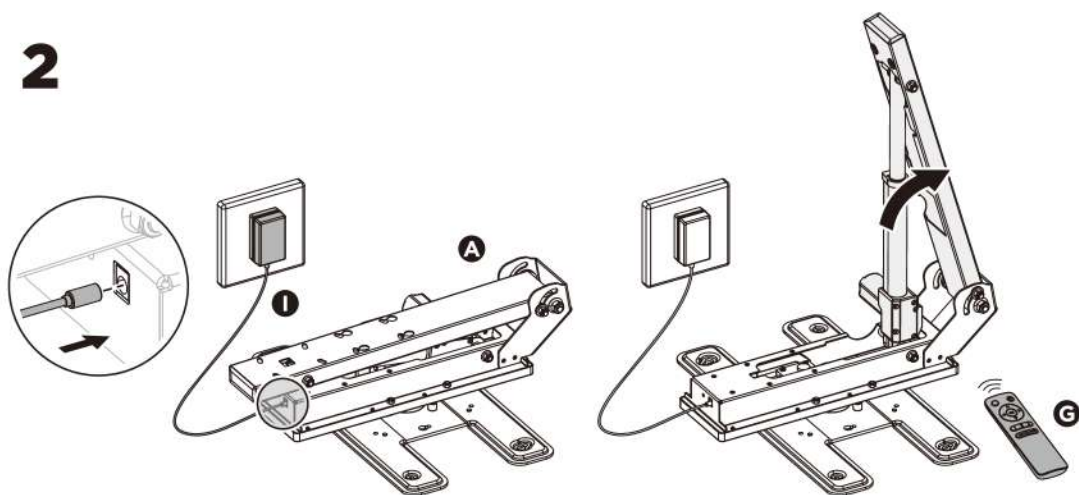
## שלב 1: הרכב את חלקי E על חלק A

1



**שלב 2:** חבר את המתקן (חלק A) למקור חשמל עם השנאי הכלול באריזה (חלק i). עקוב אחרי מדריך השימוש בשלט על מנת לפתוח את המתקן במלואו. לאחר שפתחת את המתקן למצב הפתוח ביותר, יש לנתקו מהחשמל.

**2**



בעת השימוש בחשמל יש לוודא כי שקע החשמל שלכם במצב תקין ומחובר היטב לקיר / לתקרה. יש להכניס את התקע קודם כל למתקן ורק לאחר שהתקע הקטן מחובר למתקן ניתן להכניס את השנאי לשקע בקיר.

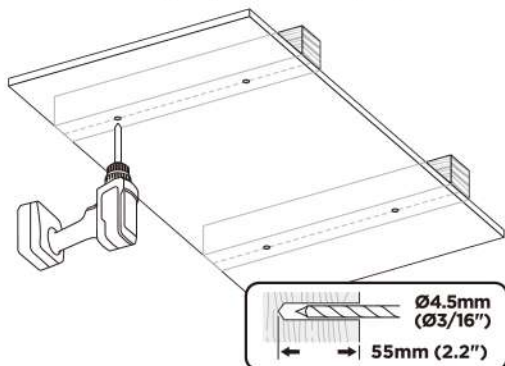
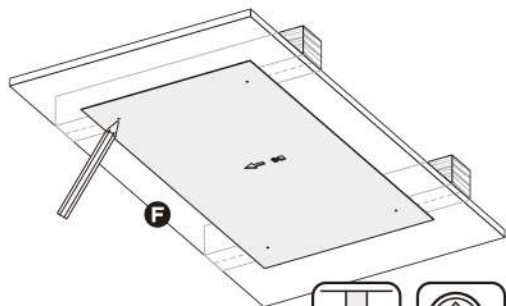
# שלב 3א: הכנת התקרה להתקנה

אזהרה:

**3a** 

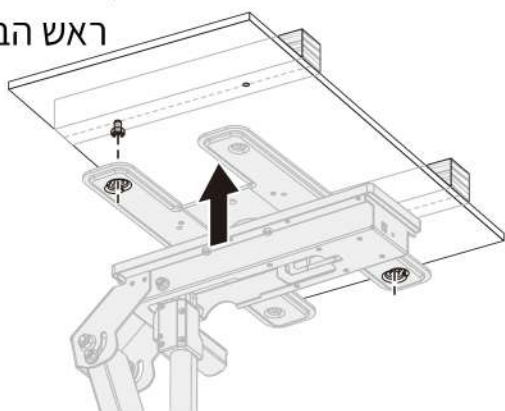
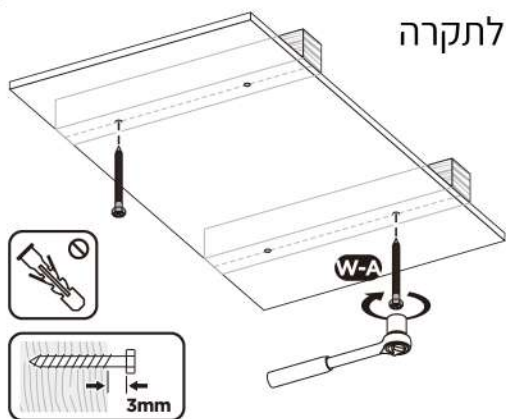
- המתקין אחראי לספק תותבים לסוגי התקנה שונים. מה שמוצג בתמונות הוא להמחשה בלבד.
- המתקין חייב לוודא כי משטח ההתקנה יכול לשאת בבטיחות את המשקל הכולל של כלל הציוד, כולל טלוויזיה, ממיר וכו'.

סמן וקדח חורים, אין לחרוג מהמידות המוצגות, השתמש בבורג W-A

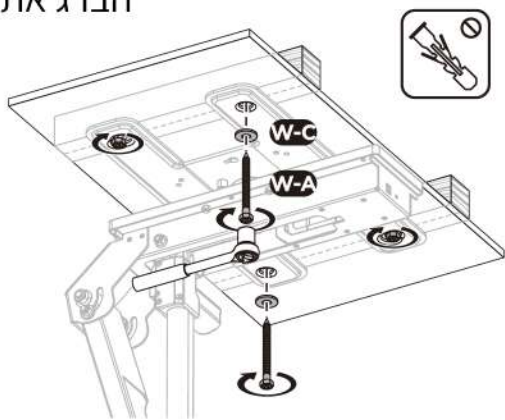
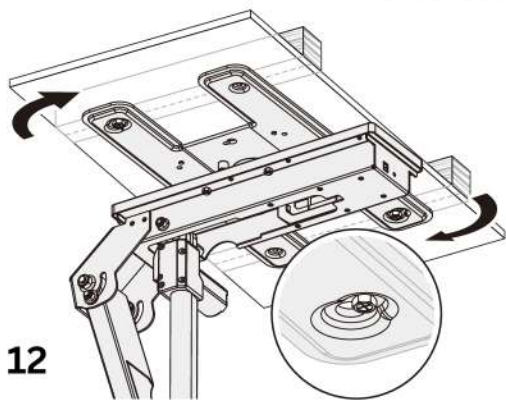


הברג ברגים לדיבלים והחלק את התושבת על הברגים. יש להשאיר 3 מ"מ בין

ראש הבורג לתקרה



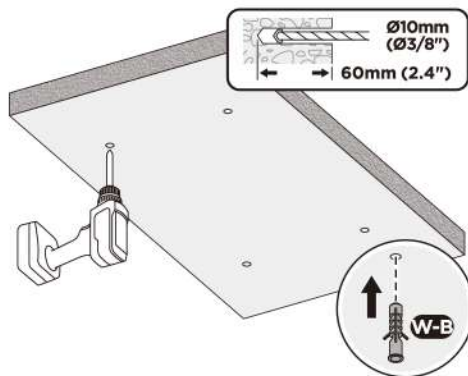
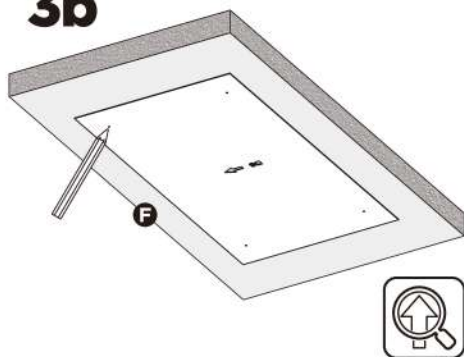
הברג את שאר הברגים



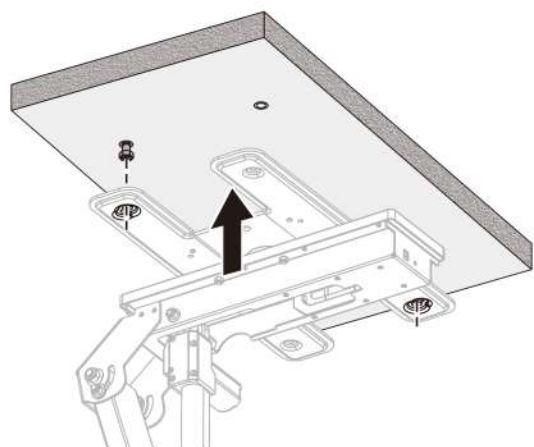
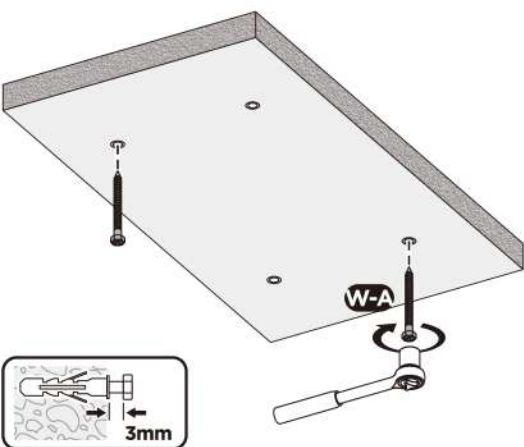
# שלב 3ב: הכנת התקרה להתקנה - בטון

סמן וקדח חורים בתקרה, השתמש בדיבל W-B, אין לחרוג מהמידה המוצגת.

## 3b



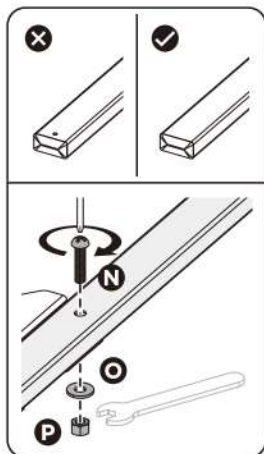
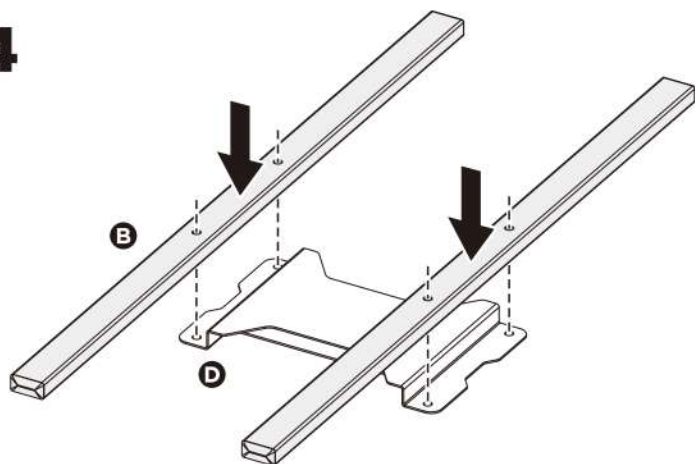
הברג בורג W-A אל הדיבל, השאר 3 מ"מ מרווח בין ראש הבורג לתקרה.



## שלב 4: חיבור מוטות תליית מסך

התקן את מוטות B לחלק D באמצעות ברגי O, P ו-N,

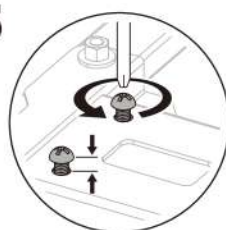
4



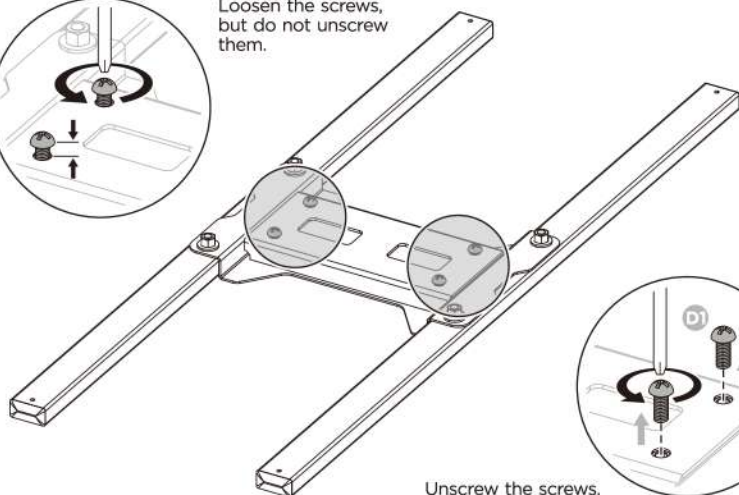
שים לב במידת הצורך, יש להפוך את המוט (לפי התמונה למעלה)

שלב 5: הפוך את הערכה שהרכבת בשלב 4 ושחרר 2 מהברגים, אך לא לגמרי, ושחרר את הברגים מנגד לגמרי.

5



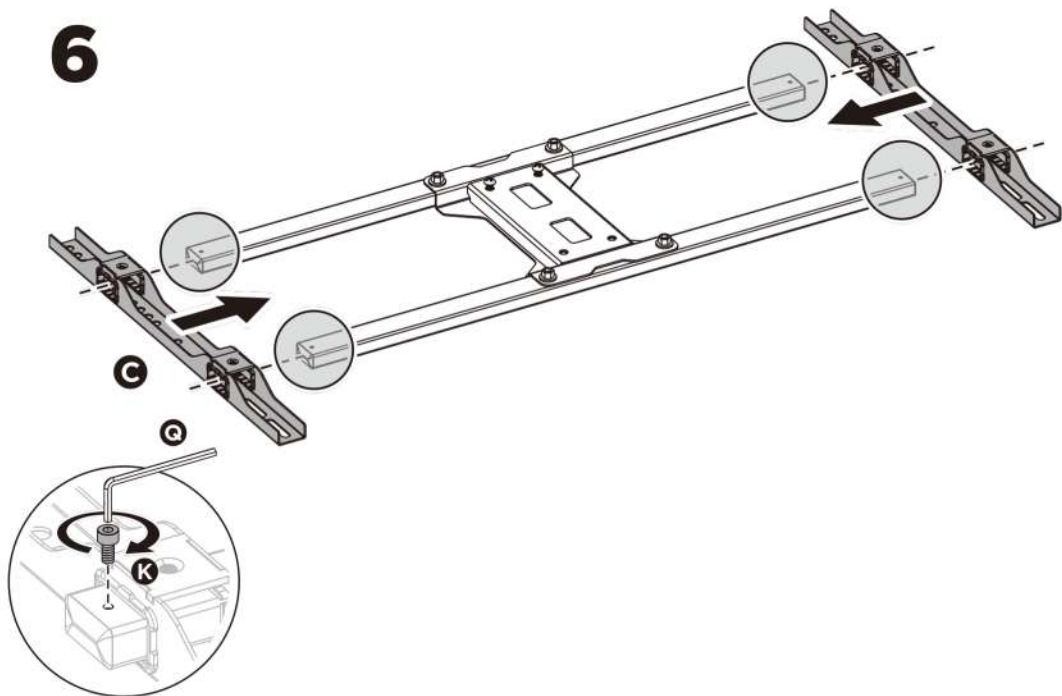
Loosen the screws, but do not unscrew them.



Unscrew the screws.

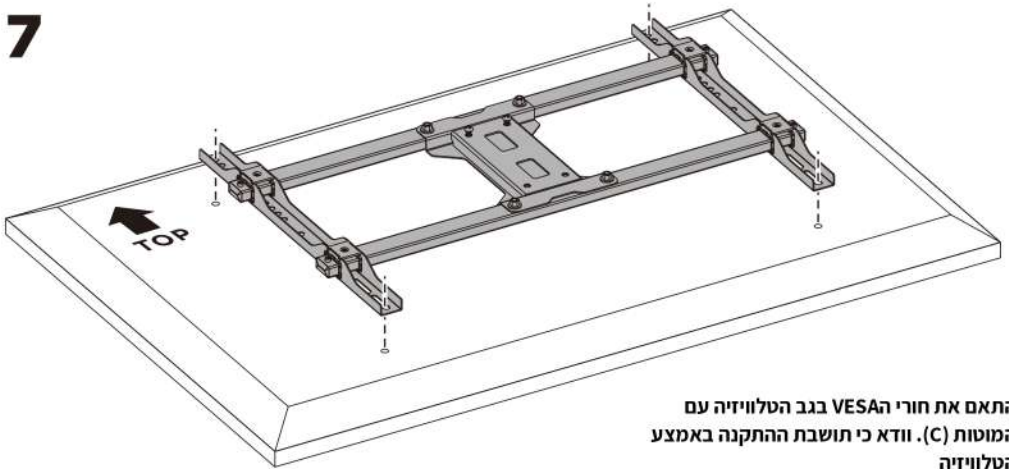
**שלב 6:** חבר את מוטות ה VESA בצורה המוצגת על הערכה שהרכבת בשלב 4 ושלב 5

**6**

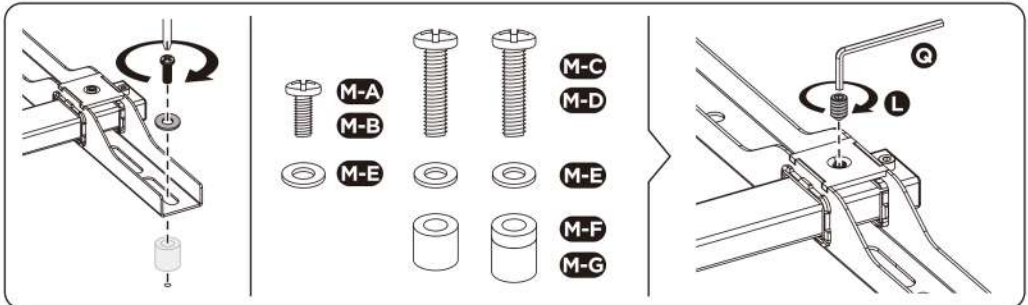
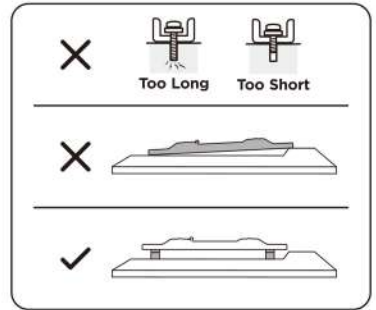
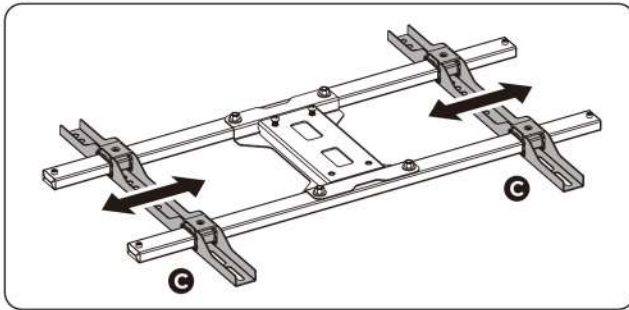


# שלב 7: חבר את הערכה לטלוויזיה

## 7

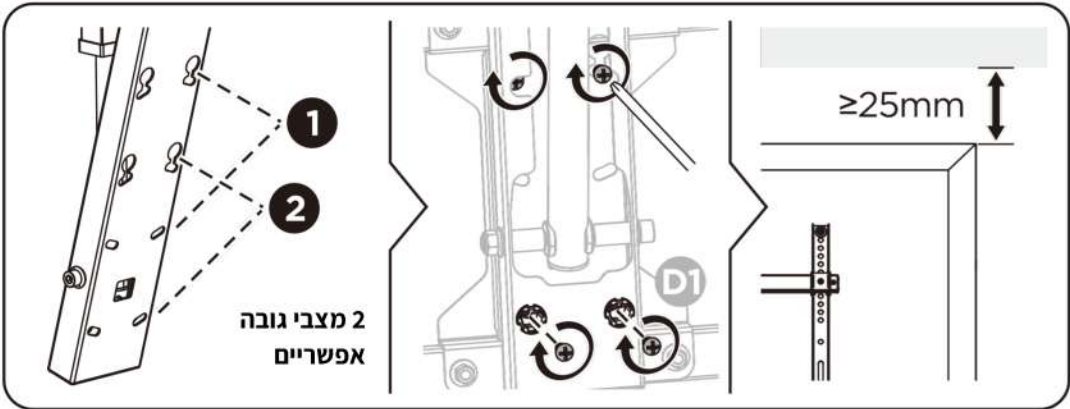
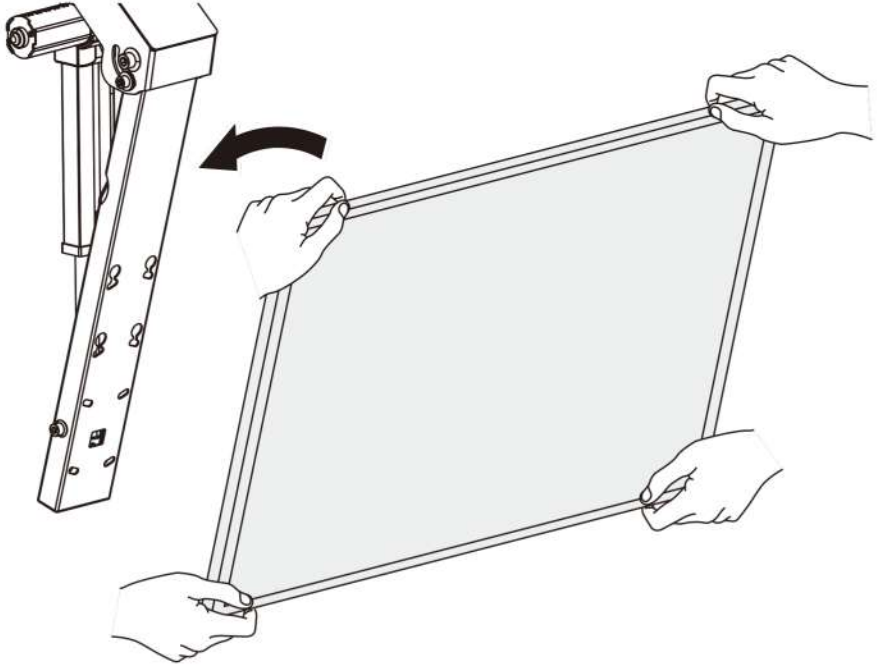


התאם את חורי VESA בגב הטלוויזיה עם המוטות (C). וודא כי תושבת ההתקנה באמצע הטלוויזיה

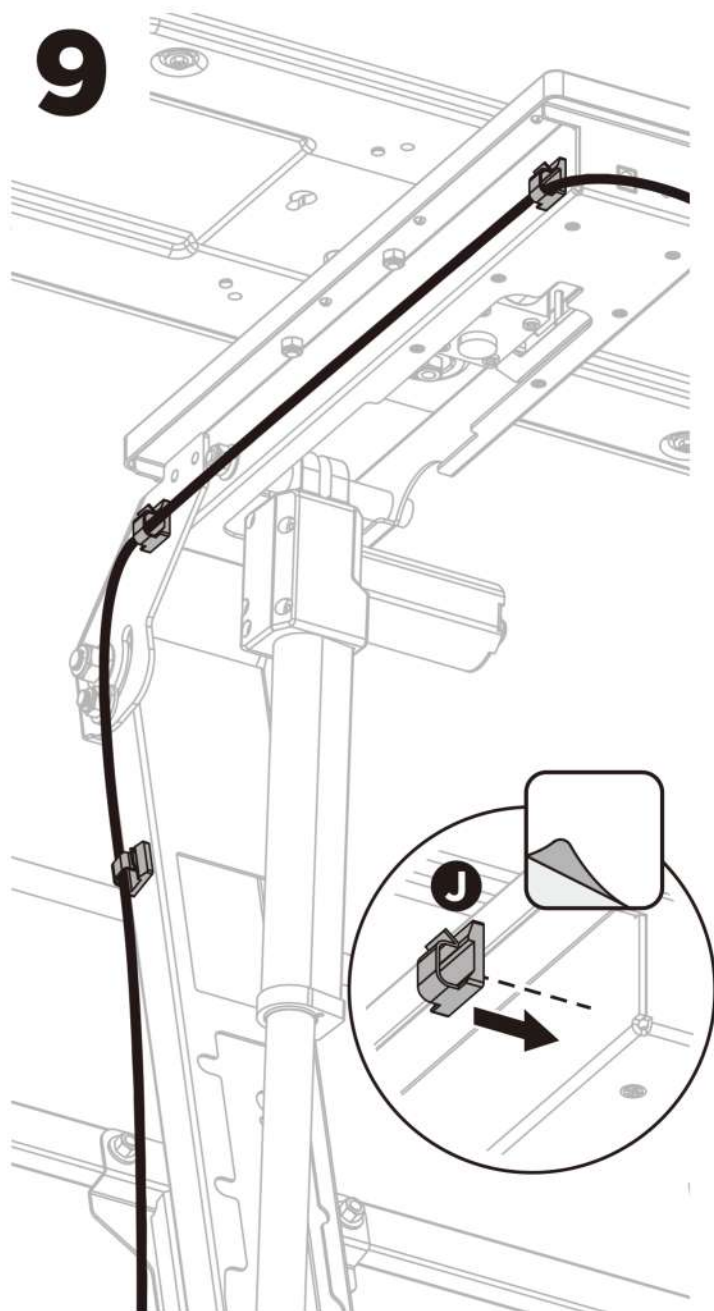


# שלב 8: הרכב את הטלנטיזיה

# 8

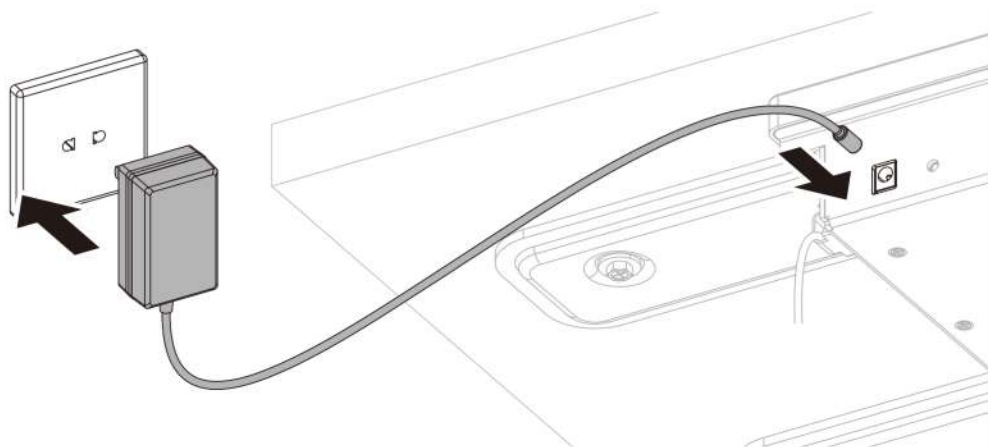


9



**שלב 10:** חבר את המתקן לחשמל. יש לחבר את השקע למתקן ורק לאחר מכן לקיר.

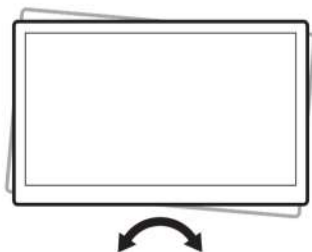
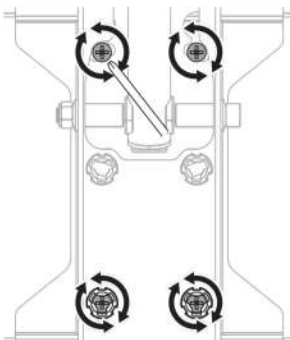
**10**



**שלב 11:** כוונן את המסך



התאם את הברגים בתצורה המוצגת בתמונה בכדי לשנות את סיבוב הצג.





תודה שבחרתם במוצר איכות מבית אודיו ליין  
אלקטרוניקה  
אנחנו מזמינים אתכם לבקר באתר הבית שלנו  
למוצרים איכותיים נוספים!  
היבואן: אודיו ליין אלקטרוניקה בע"מ  
כתובת: הפרחים 34, כפר בילו  
ח.פ: 512153065  
טלפון / וואטסאפ: 08-933-0909  
מיוצר בסין  
למוצרים נוספים הכנסו לאתר: [audioline.co.il](http://audioline.co.il)