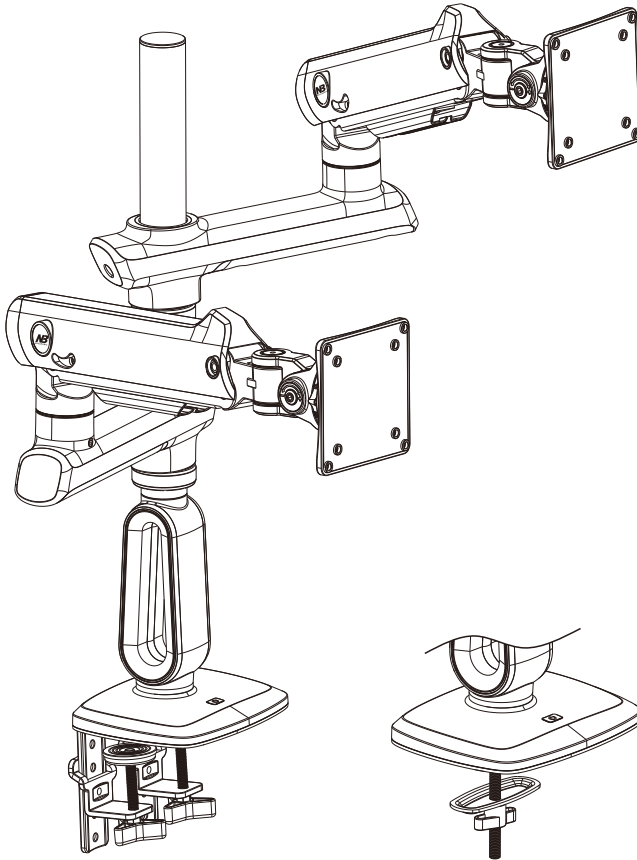




INSTRUCTION



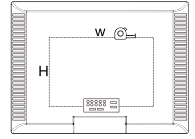
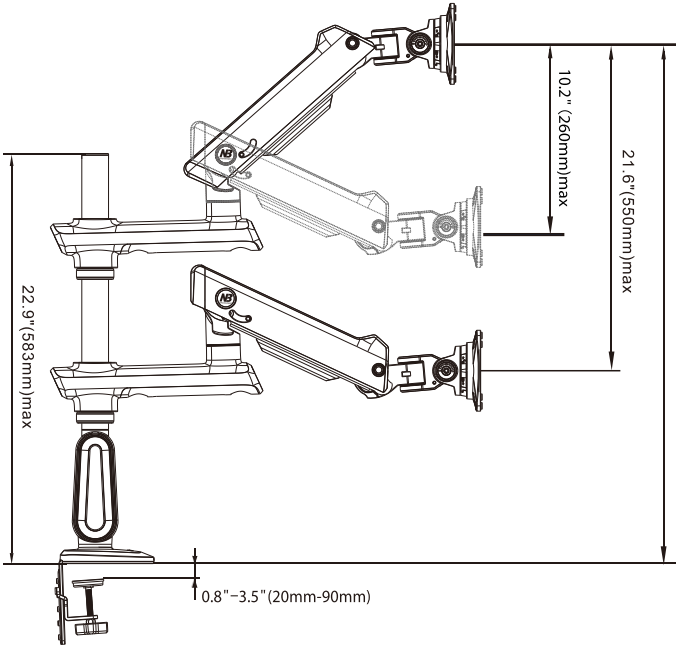
Dual Ergonomic Monitor Mount

Contents

Product Specifications	3/20
Cautions	4-8/20
Parts List	9/20
1.Base Installation	10-11/20
2.Arm Assembly	12/20
3.Display Installation	12-13/20
4.Adjust Monitor Height	14-15/20
5.Rotation Restriction	16/20
6.Adjustment	17-18/20
7.Cable Management	19/20

产品规格	3/20
注意事项	4-8/20
零件清单	9/20
1. 底座安装	10-11/20
2. 机械臂安装	12/20
3. 显示器安装	12-13/20
4. 显示器高度调节	14-15/20
5. 旋转限制	16/20
6. 调节	17-18/20
7. 束线管理	19/20

Product Specifications



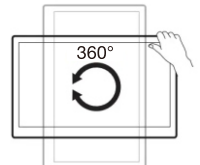
VESA

75x75, 100x100mm

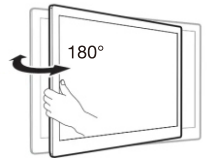


Capacity

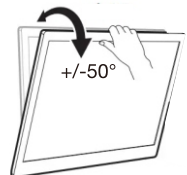
4.4-33lbs (2-15kg)



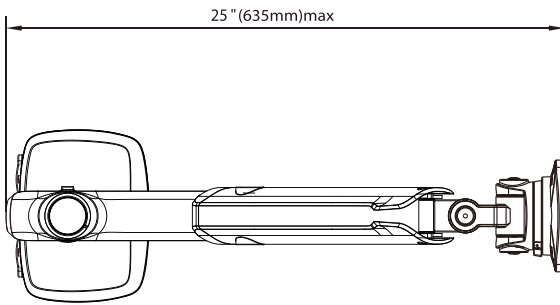
Rotation: 360°



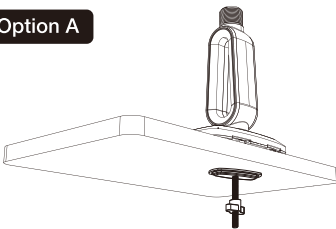
Swivel: 180°



Tilt: ±50°



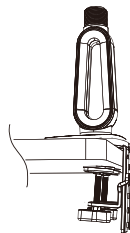
Option A



Grommet Installation

0.8"-3.5" (20mm-90mm)

Option B



Clamp Installation

0.8"-3.5" (20mm-90mm)

Cautions



Important Safety Information



Please read the entire instructions and safety information prior to assembly. Failure to do so may cause personal injury, product damage and additional property damage.

- 1.If you do not understand the instructions or have any concerns, please contact a qualified local installer.
- 2.Do not install or assemble if the product or hardware is damaged or missing, if you require replacement parts, please contact your local distributor or the manufacturer for assistance.
- 3.The upper and lower dual-screen of this product is suitable for most 27"-50" monitors.The left and right dual-screen is suitable for most 27"-40" flat monitors and most 27"-36" curved-screen monitors
Max load: 15 kg / 33 lbs.
- 4.Please ensure the desk for installing the product must be capable of supporting 3 times the weight of the total Load (mount, monitor and accessories).
- 5.Do not use this product for other than the original designed.
- 6.This product contain moving parts and small parts, please use with caution.
- 7.When installing monitor, please do not damage electrical wiring or power source,Installation and routing of monitor cables on the monitor bracket must be secured against twisting and squeezing.
- 8.The manufacturer disclaims any liability for the modifications, improper installation, installation over the specified weight range or inappropriate use . The manufacturer will not be liable for any damages arising out of the use of, or inability to use, the product.
- 9.This product is designed for indoor used only, use of this product outdoor could lead to product failure and severe personal injury.
- 10.This product contains a high pressure spring, it is strictly prohibited to dismantle without professionals. In order to ensure the performance of spring,full direction adjustment of the product arm is recommended several times per month.
- 11.Warning: To avoid injury to personnel or damage to the screen, when disassembling or assembling the monitor, the stand must be adjusted to the highest position.



请确保在开始组装产品前已完整阅读完说明书及安全须知，错误的安装可能会导致人身伤害和财产损失。

1. 如您无法理解说明书或存在任何疑虑或问题，请寻求当地具备安装资质的安装商组装。
2. 如产品或螺丝包配件有损坏或缺失，请勿组装，请联系当地经销商或制造商寻求帮助。
3. 本产品上下双屏适用于多数 27"-50" 显示器，左右双屏适用于多数 27"-40" 平面显示器及多数 27"-36" 曲面显示器；最大承重：15 kg / 33 lbs。
4. 为确保安全安装，用于安装产品的桌面要求坚固稳定承受同等于总荷载的3倍重量（支架、显示器及所有配件）。
5. 请勿将本产品用于原始设计以外的用途。
6. 此产品包含可移动部件及小部件，请安全使用。
7. 安装显示器，请勿损坏电线或电源，显示器支架上显示器电缆的安装和布线必须牢固，防止扭曲和挤压。
8. 制造商在此申明对于自行修改产品、错误安装、超出承重范围或使用不当造成产品损坏将不承担任何法律责任，同时对因使用或无法使用该产品而造成的任何损害不承担任何责任。
9. 此产品设计为室内使用，在室外使用本产品可能会导致产品故障和人身伤害。
10. 本产品内含高压弹簧，严禁私自拆解，为保证弹簧的性能，建议您对本产品的手臂每月进行多次的全行程调节。
11. 警告：为了避免对人身或屏幕造成伤害，拆装显示器时，一定需要把支架调整到最顶端拆装。



Important Safety Information

KR

제품의 조립을 시작하기 전에 취급설명서 및 안전수칙을 잘 읽어보시기 바랍니다.

잘못된 설치로 인하여 인명피해 및 재산피해가 발생할 수 있습니다.

1. 만약 설명서를 이해할 수 없거나, 어떤 의심이나 문제가 있다면, 현지에 설치자질을 갖춘 설치상에게 조립을 구하십시오.
2. 제품이나 나사, 액세서리가 파손되거나 분실된 경우 조립하지 마시고 현지 딜러에게 연락하여 도움을 요청하시기 바랍니다.
3. 이 제품의 상하 듀얼 스크린은 대부분 27"~50" 모니터에 적합하며, 좌우 듀얼 스크린은 대부분 27"~40" 플랫 모니터 및 대부분 27"~36" 커브드 모니터에 적합합니다. 최대 하중: 15kg/33lbs
4. 안전한 설치를 위해 제품을 설치하는 데 사용되는 테이블 상판은 전체 하중의 3배에 해당하는 중량 (거치대, 모니터 및 그 부속품)을 견딜 수 있어야 합니다.
5. 본 제품은 원래 디자인 이외의 용도로는 사용하지 마십시오.
6. 본제품에는, 슬라이딩 부품이 포함되어 있으므로 안전을 위해 주의하여 사용하시기 바랍니다.
7. 모니터를 설치할 때 전선이나 전원을 손상시키지 말고 모니터 받침대에 모니터 케이블의 설치와 배선은 뒤틀림이나 눌림을 방지하기 위해 견고해야 합니다.
8. 제조업체는 하중을 지탱하지 못하거나 예상치 못한 상황으로 인한 테이블의 파손에 대해 책임을 지지 않습니다.
9. 본제품은 실내용으로 설계된 제품으로 실외에서 사용할 경우 제품의 오작동 및 부상을 입을 수 있습니다.
10. 본 제품에는 고압 스프링이 포함되어 있으므로 자가 분해 하는것은 엄격히 금지되어 있습니다. 스프링의 성능을 위해 본 제품의 압부분은 한 달에 여러 번 풀 이동거리로의 조절을 권장합니다.
11. 경고: 인체 또는 스크린에 피해를 주지 않도록 모니터를 장착 또는 분해 할 때 반드시 支架를 최상단으로 조정해야 합니다.

JP

製品の組み立てを開始する前に、説明書と安全の注意事項を必ずお読みください。正しく取り付けられないと、人身傷害や物的損害が発生する可能性があります。

1. 説明書が理解できない場合と疑問がある場合は、設置資格のあるお近くの設置業者に組み立てを依頼してください。
2. 製品またはネジパックの付属品が破損しているか紛失している場合は、組み立てを行わず最寄りの販売店または製造元にご連絡ください。
3. 本製品の上下デュアルスクリーンは、ほとんどの 27"~50"モニターに適用できます。左右デュアルスクリーンは、ほとんどの 27"~40"の平面モニター及びほとんどの 27"~36"の曲面モニターに適用できます。最大承重量: 15 kg / 33 lbs
4. 安全な設置を確保するために、製品の設置に使用されるデスクトップは総荷重の3倍の重量に耐えることが必要です。(スタンド、モニターおよびアクセサリなど)
5. 本製品を本来の目的以外には使用しないでください。
6. 本製品には移動可能な部品や小さな部品が含まれておりますので、安全にご使用ください。
7. モニターを取り付けるときは、ワイヤーや電源を傷つけないように注意してください。モニターケーブルのねじれやほみ出しを防ぐために、モニターアームへの取り付けと配線はしっかりと行う必要があります。
8. メーカーは、製品の自己改造、誤った取り付け、耐荷重範囲の超過、または不適切な使用によって生じた製品の損傷に対して、一切の法的責任を負わないことを宣言します。また、本製品の使用または使用不能から生じるいかなる損害についても、当社は一切の責任を負いません。
9. この製品は屋内用に設計されています。屋外で使用すると製品の故障や怪我の原因となります。
10. 本製品には高圧バネが使用されておりますので、無断での分解は禁止です。
11. 警告: 作業者の負傷や画面の損傷を避けるため、モニターの組み立てまたは分解する際は、必ずスタンドを最も高い位置に調整してください。



Important Safety Information

PL

Przed montażem należy zapoznać się z całą instrukcją obsługi wraz z informacjami dotyczącymi bezpieczeństwa. Niedopełnienie tego obowiązku może spowodować obrażenia ciała, uszkodzenie produktu i dodatkowe szkody materialne.

1. W przypadku niezrozumienia niniejszej instrukcji lub w przypadku wątpliwości, prosimy skontaktować się z wykwalifikowanym instalatorem.
2. Nie należy przystępować do montażu, jeśli produkt jest uszkodzony lub brakuje części.
W celu uzyskania części zamiennych, należy skontaktować się z lokalnym dystrybutorem lub producentem.
3. Górne i dolne podwójne ekranie tego produktu pasuje do większości monitorów o rozmiarze 27"-50".
Lewe i prawe podwójne ekranie jest odpowiednie dla większości płaskich monitorów o rozmiarze 27"-40"
Oraz większości monitorów krzywoliniowych o rozmiarze 27"-36". Maksymalna nośność: 15 kg / 33 funty.
4. Aby zapewnić bezpieczeństwo, blat roboczy, na którym zainstalowany będzie produkt, powinien wytrzymać ciężar trzykrotnie większy od sumarycznego obciążenia (uchwytem, monitorem wraz z akcesoriami).
5. Nie należy używać tego produktu w innym celu niż ten, do którego został pierwotnie przeznaczony.
6. Produkt zawiera ruchome i małe części; należy zachować ostrożność podczas jego używania.
7. Podczas montażu monitora należy uważać, aby nie uszkodzić przewodów elektrycznych ani źródła zasilania.
Kable do monitora należy poprowadzić w uchwycie w taki sposób, aby nie były skręcone ani zgniecione.
8. Producent nie ponosi żadnej odpowiedzialności za modyfikacje, nieprawidłową instalację, przekroczenie zakresu wagowego lub niewłaściwe użytkowanie produktu. W takich przypadkach producent nie ponosi odpowiedzialności za jakiegokolwiek szkody wynikające ze złego użytkowania lub niemożności użytkowania produktu.
9. Niniejszy produkt przeznaczony jest wyłącznie do użytku wewnątrz pomieszczeń. Używanie produktu na zewnątrz może spowodować jego uszkodzenie oraz poważne obrażenia ciała.
10. Niniejszy produkt zawiera wysokoociśnieniową sprężynę gazową; jego demontaż przez osoby nieuprawnione jest surowo zabroniony! Aby zapewnić prawidłowe działanie sprężyny, zaleca się regulację ramienia uchwytu kilka razy w miesiącu.
11. Ostrzeżenie: Aby zapobiec obrażeniu personelowi lub uszkodzeniu ekranu, podczas demontażu lub montażu monitora należy obowiązkowo dostosować stojak do najwyższej pozycji.

FR

Veillez lire l'intégralité des instructions et des consignes de sécurité avant l'assemblage du produit.

Le non-respect de ces consignes peut entraîner des blessures corporelles, des dommages au produit et des dommages matériels supplémentaires.

1. Consultez un installateur qualifié si vous ne comprenez pas les présentes instructions ou si vous avez des questions.
2. N'installez pas le produit si le matériel est endommagé ou des pièces sont manquantes. Si vous avez besoin de pièces de rechange, veuillez contacter votre distributeur local ou le fabricant.
3. L'écran dual supérieur et inférieur de ce produit convient à la plupart des moniteurs de 27" à 50".
L'écran dual gauche et droit convient à la plupart des moniteurs plats de 27" à 40" et à la plupart des Moniteurs incurvés de 27" à 36". Charge maximale : 15 kg / 33 lbs.
4. Afin d'assurer une installation sûre, le bureau d'installation du produit doit supporter 3 fois le poids équivalent à la charge totale (support, écran, périphériques et accessoires).
5. Ne pas utiliser ce produit à des fins autres que celles pour lesquelles il a été initialement destiné.
6. Le produit contient des pièces mobiles et de petite taille ; il doit être utilisé avec prudence.
7. Lors de l'installation du moniteur faire attention à ne pas endommager le câblage électrique ou la source d'alimentation.
Le routage des câbles du moniteur dans la gaine du support doit être sécurisé contre la torsion et la compression.
8. Le fabricant décline toute responsabilité en cas de modifications, d'installation incorrecte, d'installation au-delà de la plage de poids spécifiée ou en cas d'une utilisation inappropriée. Le fabricant ne sera pas responsable des dommages résultant d'une utilisation inappropriée ou de l'impossibilité d'utiliser le produit.
9. Ce produit est conçu pour une utilisation en intérieur uniquement. L'utilisation de ce produit à l'extérieur peut entraîner une défaillance du produit voire des blessures corporelles graves.
10. Ce produit contient un ressort à haute pression. Il est strictement interdit de le démonter sans l'aide de professionnels.
Afin de garantir de bonnes performances du ressort, il est recommandé de régler la direction et la raideur du bras du support plusieurs fois par mois.
11. Avertissement : Pour éviter les blessures aux personnes ou des dommages à l'écran, lors du démontage ou du montage du moniteur, le support doit être réglé sur la position la plus haute.



Important Safety Information



- Lesen Sie die gesamte Anleitung, bevor Sie mit der Installation und Montage beginnen. Unsachgemäße Installation dieses Produkts kann Schaden verursachen oder zu schweren Verletzungen führen.
1. Wenn Sie Fragen zur Anleitung oder den Warnhinweisen haben, wenden Sie sich an Ihren Händler vor Ort.
 2. Bevor Sie mit der Installation beginnen, gleichen Sie den Lieferumfang mit der Teile-Checkliste ab. Wenn Teile fehlen oder fehlerhaft sind, wenden Sie sich an Ihren Händler vor Ort wegen eines Austauschteils.
 3. Die obere und untere Dual-Bildschirm-Konfiguration dieses Produkts eignet sich für die meisten 27"-50"-Monitore. Die linke und rechte Dual-Bildschirm-Konfiguration eignet sich für die meisten 27"-40"-Flachmonitore und die meisten 27"-36"-Krimmonitore. Maximale Belastung: 15 kg / 33 lbs.
 4. Aus Sicherheitsgründen sollte der Untergrund (z.B. Tisch, Schreibtisch, usw.) das Dreifache des Gewichts der Halterung und des Monitors tragen.
 5. Verwenden Sie dieses Produkt nicht für andere Zwecke als das ursprüngliche Design.
 6. Das Produkt enthält bewegliche Teile. Seien Sie vorsichtig beim Umgang.
 7. Seien Sie vorsichtig mit elektrischen Teilen, wenn Sie den Monitor zusammenbauen. Durch die Kabelabdeckung sollten ausschließlich Monitorkabel geführt werden. Vermeiden Sie es, die Monitorkabel zu knicken, zu quetschen oder anderweitig zu beschädigen.
 8. Für Unfälle oder Schaden, die aufgrund von einer falschen Installation, dem Benutzen von fehlerhaften Teilen oder einer falschen Nutzung mitgelieferten Utensilien entstanden sind, wird keine Haftung übernommen.
 9. Dieses Produkt ist ausschließlich für den Gebrauch in Innenräumen bestimmt. Der Gebrauch im Außenbereich kann zu Beschädigung des Produkts sowie zu Personenschäden führen.
 10. Dieses Produkt enthält eine Hochdruckfeder, die ohne professionelles Entfernen verboten ist. Um die Leistung der Feder zu gewährleisten, empfehlen wir, den Arm mehrmals im Monat umfassend anzupassen.
 11. **Warnung:** Um Verletzungen für Personal oder Schäden am Bildschirm zu vermeiden, muss beim Demontieren oder Montieren des Monitors der Ständer auf die höchste Position eingestellt werden.



- Пожалуйста, прочтите все инструкции и информацию по технике безопасности перед сборкой. Несоблюдение этого требования может привести к травмам, повреждению продукта и дополнительному ущербу имуществу.
1. Если вы не понимаете инструкции или у вас есть какие-либо сомнения, обратитесь к квалифицированному местному установщику.
 2. Не устанавливайте и не собирайте, если продукт или оборудование повреждены или отсутствуют. Если вам требуются запасные части, обратитесь за помощью к местному дистрибьютору или производителю.
 3. Верхний и нижний двухэкранный вариант этого продукта подходит для большинства мониторов 27"-50" дИМОВ. Левый и правый двухэкранный вариант подходит для большинства плоских мониторов 27"-40" дИМОВ и большинства изогнутых мониторов 27"-36" дИМОВ. максимальная нагрузка: 15 кг / 33 фунта.
 4. Для обеспечения безопасной установки рабочий стол для установки продукта может выдерживать вес, в 3 раза превышающий общую нагрузку (подставка, монитор и аксессуары).
 5. Не используйте этот продукт не по назначению.
 6. Этот продукт содержит движущиеся части и мелкие детали, пожалуйста, используйте его с осторожностью.
 7. При установке монитора не повреждайте электропроводку или источник питания. Монтаж и прокладка кабелей монитора на кронштейне монитора должны быть защищены от скручивания и сдавливания.
 8. Производитель не несет ответственности за модификации, неправильную установку, установку сверх указанного диапазона веса или ненадлежащее использование. Производитель не несет ответственности за любой ущерб, возникший в результате использования или невозможности использования продукта.
 9. Данный продукт предназначен только для использования в помещении, использование этого продукта на открытом воздухе может привести к выходу продукта из строя и серьезным травмам.
 10. Данный продукт содержит пружину высокого давления, ее строго запрещено разбирать без специалистов. Чтобы обеспечить работу пружины, рекомендуется несколько раз в месяц полностью регулировать направление рычага продукта.
 11. **Предупреждение:** Для предотвращения травм персонала или повреждений экрана при демонтаже или монтаже монитора стойку необходимо привести в самую высокую позицию.

! Important Safety Information



Lea todas las instrucciones y la información de seguridad antes de realizar el montaje. Si no lo hace, puede sufrir lesiones personales, dañar el producto y otros daños materiales.

1. Si no entiende las instrucciones o tiene alguna duda, póngase en contacto con un instalador local cualificado.
2. No instale ni ensamble el producto si faltan piezas o está dañado. Si necesita piezas de repuesto, póngase en contacto con su distribuidor local o con el fabricante para obtener ayuda.
3. La configuración dual pantalla superior e inferior de este producto es compatible con la mayoría de monitores de 27"-50". La configuración dual pantalla izquierda y derecha es compatible con la mayoría de monitores planos de 27"-40" y la mayoría de monitores curvos de 27"-36". Carga máxima: 15 kg / 33 lbs.
4. Para garantizar una instalación segura, el escritorio donde se instalará el producto puede soportar 3 veces el peso equivalente a la carga total (soporte, monitor y accesorios).
5. No utilice este producto para otro fin que no sea el original.
6. Este producto contiene piezas móviles y piezas pequeñas, utilícelo con precaución.
7. Al instalar el monitor, no dañe el cableado eléctrico ni la fuente de alimentación. La instalación y el tendido de los cables del monitor en el soporte del monitor deben asegurarse para que no se tuerzan ni se aplasten.
8. El fabricante no asume ninguna responsabilidad por modificaciones, instalación incorrecta, instalación por encima del rango de peso especificado o uso inadecuado. El fabricante no será responsable de ningún daño que surja del uso o la imposibilidad de usar el producto.
9. Este producto está diseñado para uso en interiores únicamente. El uso de este producto en exteriores podría provocar fallas del producto y lesiones personales graves.
10. Este producto contiene un resorte de alta presión. Está estrictamente prohibido desmontarlo sin la ayuda de profesionales. Para garantizar el rendimiento del resorte, se recomienda ajustar completamente la dirección del brazo del producto varias veces al mes.
11. Aviso: Para evitar lesiones a las personas o daños al pantalla, cuando desmonte o monte el monitor, Debe ajustar el soporte a la posición más alta.



1 ينطبق هذا المنتج على شاشة/LCD بلازما مقياس 50 بوصة -27 بوصة ، مع سعة تحمل قصوى لا تزيد عن 33 كجم/ 15 رطل

2. لضمان التركيب الآمن، يجب أن يكون الجزء العلوي من المكتب المستخدم لتركيب المنتج قادرًا على تحمل 3 أضعاف وزن الحمل الإجمالي (الذراع والشاشة وملحقاتها)

3. تم تصميم هذا المنتج ليحتوي على الأجزاء المنزلة. من أجل السلامة ، يرجى التعامل معها بحذر
4. يجب أن يتوافق ذراع العرض لنظام التركيب والأسلاك مع اللوائح الفنية للهندسة الكهربائية


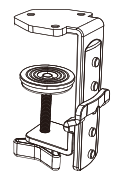
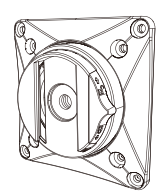
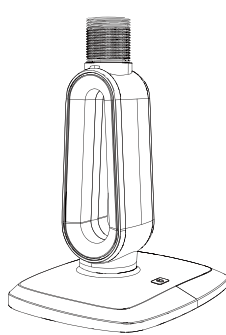
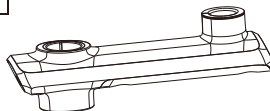

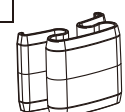
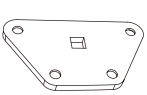


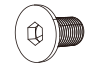
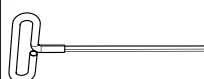
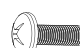
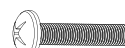



5. من المهم حماية كابلات الطاقة والبيانات من الالتواء أو الانضغاط أو القص


6. لا تتحمل الشركة المصنعة المسؤولية عن الأضرار التي تلحق بسطح المكتب نتيجة الحمل الزائد أو الحمل العرضي










7. تعلن الشركة المصنعة بموجب هذه الاتفاقية أنها لن تكون مسؤولة قانونًا عن أي ضرر أو إصابة في الحالات التالية: التعديل الذاتي للمنتج، أو التركيب غير السليم، أو التركيب الذي يتجاوز الحد الأقصى لقدرة التحمل الموضحة على المنتج، أو الاستخدام غير السليم، أو اهتراء أو تدمير المنتج المستخدم

8. هذا المنتج مزود بنابض غاز عالي الضغط، لذلك يحظر تمامًا تسخين المنتج بالنار أو ضربه خلال عملية التركيب والاستخدام ، كما يحظر تفكيك المنتج دون إشراف مهندسين! إذا تم تفكيك هذا المنتج، يجب إعادة المنتجات المفككة إلى الشركة المصنعة الأصلية أو تسليمها إلى مؤسسة مهنية لمعالجتها. للحفاظ على الأداء الجيد لنابض الغاز ، يوصى المستخدمون بالضبط الكامل لذراع هذا المنتج عدة مرات في الشهر

Parts List

1  X2	2  X2	3  X2	4 	
5  X2	6 	7  X2		
A 	B 	C 	D  M6×12×6	E  4mm×1
F  M4×12×8	G  M4×30×8	H  H5×16	I  3mm×1	J 

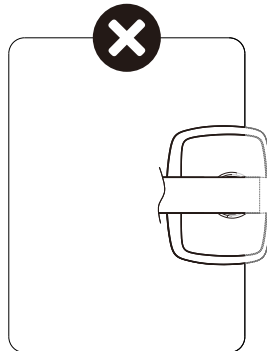
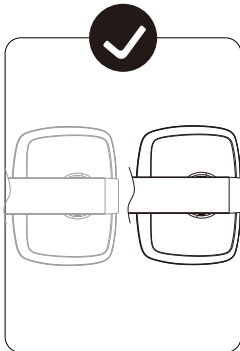
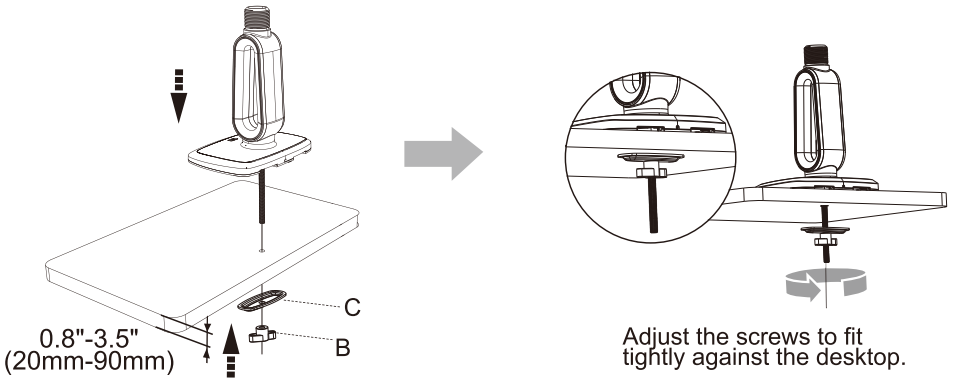
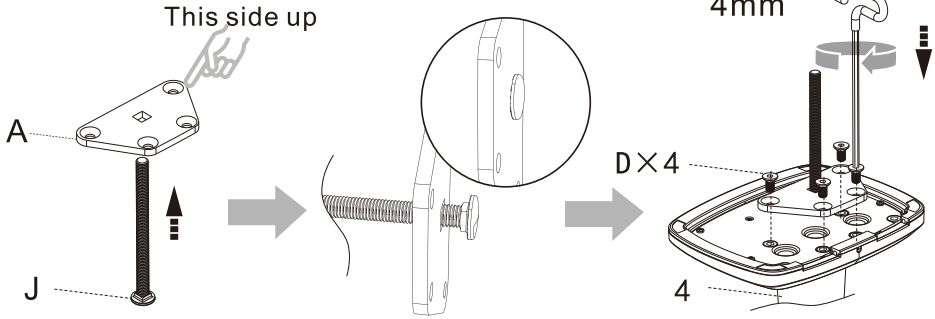
 Caution : Do not over tighten the screws and some hardware included may not be used.

Manual								
								
Tightening Direction	Loosening Direction	Phillips Screwdriver	Meter Ruler	Adjustment	By Hand	Allen key	Allen key	+ Tightening - Loosening
拧紧方向	拧松方向	螺丝刀	卷尺	调整	手工	六角扳手	扳手	+ 拧紧 - 拧松

1.Base Installations

Option A

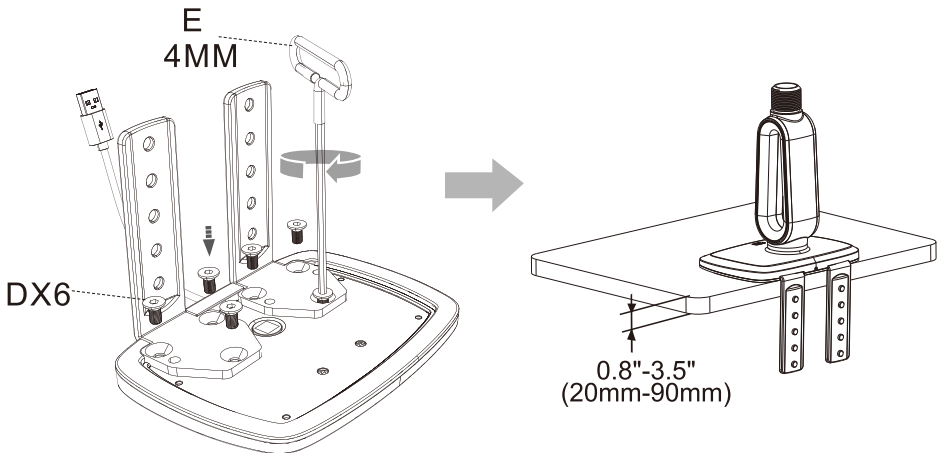
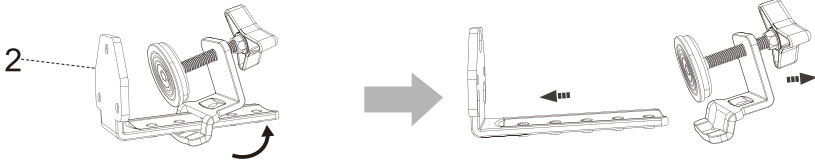
Grommet Installation



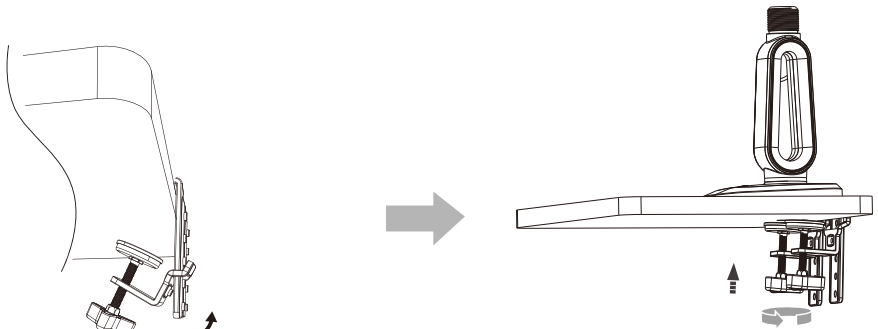
1.Base Installations

Option B

Clamp Installation



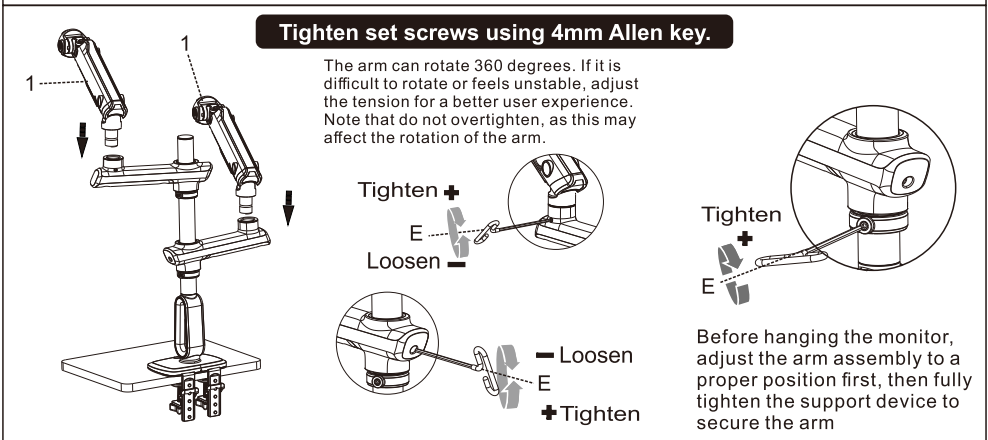
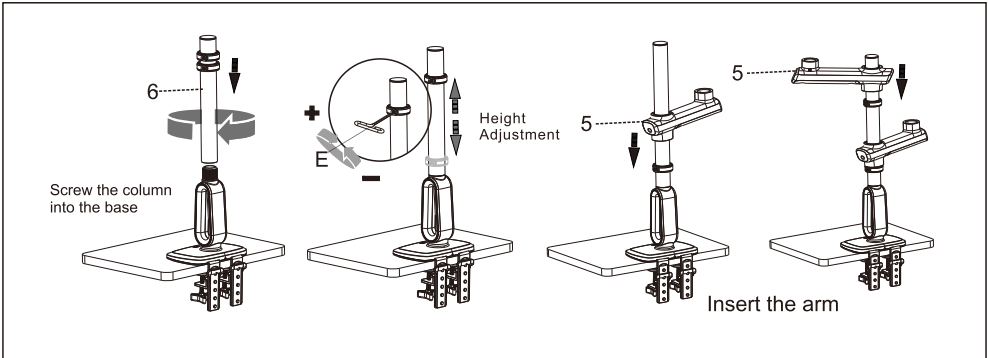
Install the fixture to the base and tighten the screws.



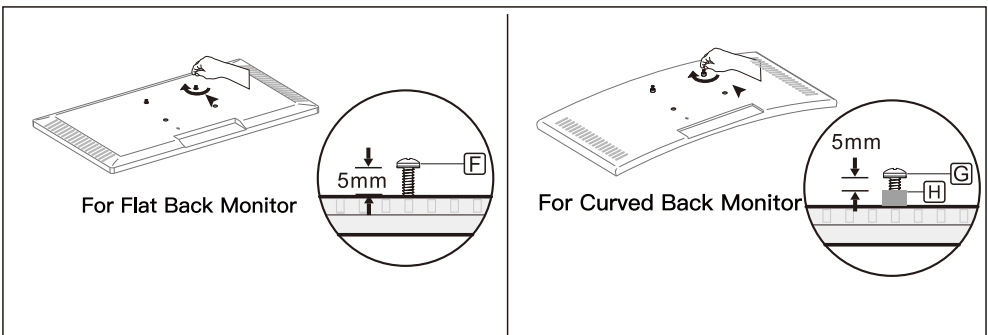
Adjust the fixture to the appropriate height.

tightly against the desktop. Adjust the screws to fit

2.Arm Assembly



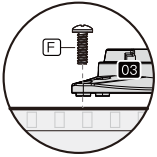
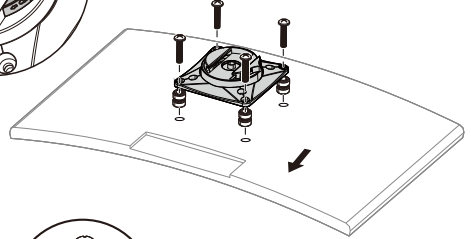
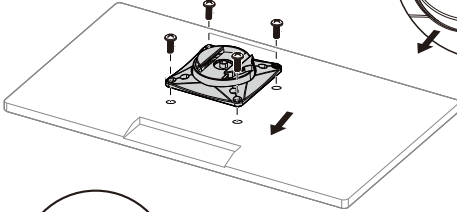
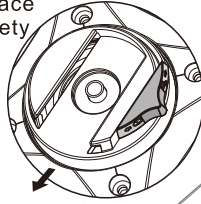
3.Display Installation



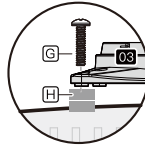
Before operation, confirm the bolt specifications (M4×12 mm or M4×30 mm) corresponding to the monitor model. Manually thread the bolts into the threaded inserts on the back of the monitor. The threads need to be screwed in at least 4-5 turns. Do not turn the bolts beyond the bottom of the hole.

3.Display Installation

When installing, the opening should face the bottom of the monitor, and the safety lock needs to be unlocked.



For Flat Back Monitor



For Curved Back Monitor

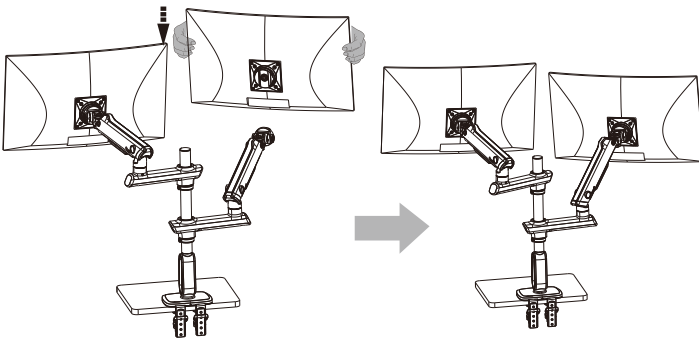
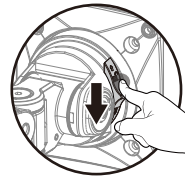
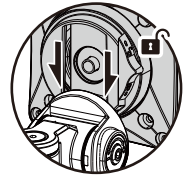
警告/WARNING

Warning: To avoid injury to personnel or damage to the screen, when disassembling or assembling the monitor, the stand must be adjusted to the highest position.

警告：为了避免对人身或屏幕造成伤害，拆装显示器时，一定需要把支架调整到最顶端拆装。



Need Teamwork

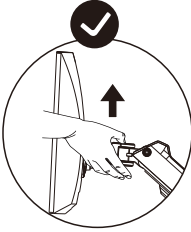


After installation, push down to close the safety lock.

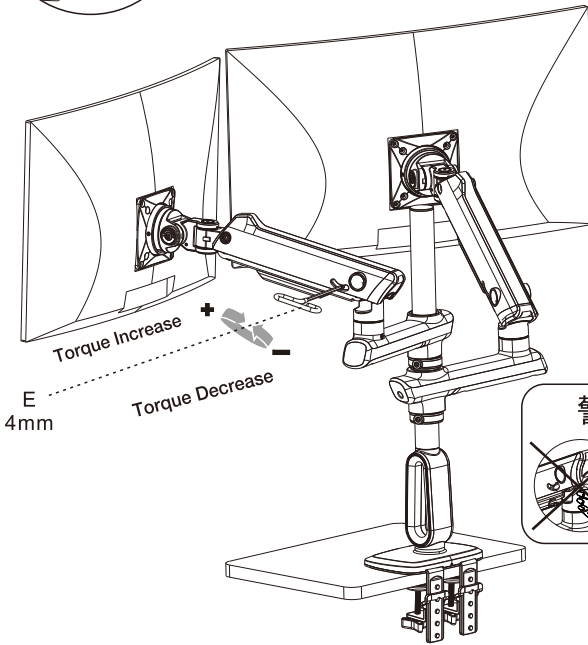
4.Adjust Monitor Height

⚠ WARNING: Do not adjust tension without monitor attached.

Hold the upper arm in the highest position and use the allen key to adjust the spring until the arm stays in the position as you want it to be.



- ◇EN The upper arm in the highest Position , More easy to adjust the spring tension.
- ◇CN 前手臂抬起至最高位置时, 调节弹簧力值最轻松。
- ◇KR 높이조절 암(앞쪽의 암)을 가장 높은 위치로 올렸을 때 스프링의 힘 조절이 수월함.
- ◇JP フロントアームは最も高い位置時、スプリングの調整が一番リラックスです。
- ◇ES La parte superior del brazo en la posición más alta, más fácil de ajustar la tensión.



警告/WARNING



请注意防范夹手风险,
请勿将手部置于机械臂活动夹角
/Notice: Risk of Pinching.
Do not place hands in the angular area
of the mechanical arm's movement.

◇EN The factory default force value of the product is 4-5KG.
To adjust by 1KG, it is required to rotate the wrench 1-2 turns.


◇CN 产品出厂力值4-5KG,
调节1KG, 需要扳手旋转1-2圈


◇KR 제품 출하시 힘 값은 4-5KG이며,
1KG 조절 시 렌치로 1-2 바퀴 돌려야 합니다.


◇JP 製品の出荷時の力値は 4-5KG で、
1KG 調節するには、レンチで 1-2 回転させる必要があります。


◇ES El valor de fuerza de fábrica del producto es de 4-5 KG.
Para ajustar 1 KG, se necesita girar la llave 1-2 vueltas.

Ensure display screen weights within load range 2-15kg

-  1. If display can be hovered at any height after display installed. No adjustment needed.
2. If display lifts up automatically after installation, adjust as follows:Wind the set screw to "-" direction to reduce torque by using E,4mm Allen key, until display can be hovered at any desired position.
3. If display goes down automatically after installation, adjust as follows:Wind the set screw to "+" direction to increase torque by using E,4mm Allen key, until display can be hovered at any desired position.

-  情况1: 当支架挂上显示器后, 显示器可在任意高度悬停, 即无需调节
- 情况2: 当支架挂上显示器后, 显示器自动弹起时. 这时请使用我司配送的螺丝包中4mm扳手
E向“-”方向反复调试
- 情况3: 当支架挂上显示器后, 显示器自动落下时. 这时请使用我司配送的螺丝包中4mm扳手
E向“+”方向反复调试

-  상황 1: 브래킷에 모니터에 걸었을때 모니터가 임의의 높이에서 정지할수있으면 더 조절할 필요가 없습니다.
- 상황 2: 브래킷에 모니터에 걸었을때 모니터가 위로 올라가면 4mm 렌치를 사용하시어 E "-" 방향으로 반복 조절 필요함.
- 상황 3: 브래킷에 모니터에 걸었을때 모니터가 위로 올라가면 4mm 렌치를 사용하시어 E "+" 방향으로 반복 조절 필요함.

-  状況1:モニターをモニターアームに掛けると、モニターを調整せずに任意の高さで停止できると調整する必要がありません。
- 状況2:モニターをモニターアームに掛けると、モニターが自動的にポップアップしたら、弊社が提供するネジパッケージ内の4mm Eレンチをご使用して、「-」方向に繰り返しデバッグし調整が必要です。
- 状況3:モニターをモニターアームに掛けると、モニターが自動的に落下したら、弊社が提供するネジパッケージ内の4mm Eレンチをご使用して、「+」方向に繰り返しデバッグし調整が必要です。

Cautions



Situación 1: Cuando el monitor está colgado en el soporte, el monitor puede flotar a cualquier altura, es decir, no se requiere ajuste

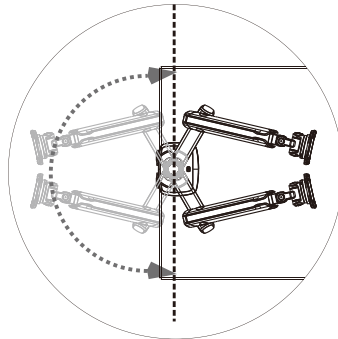
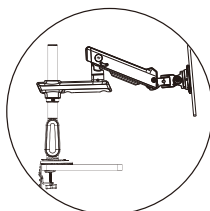
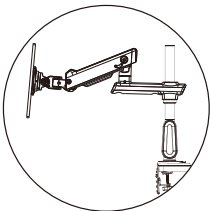
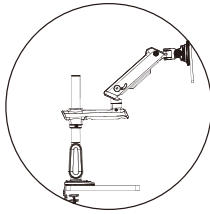
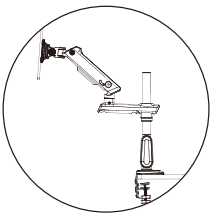
Situación 2: Cuando el monitor está colgado en el soporte y se levanta automáticamente, utilice la llave E de 4 mm en el paquete de tornillos suministrado por nuestra empresa para depurar repetidamente en la dirección "-"

Situación 3: Cuando el monitor se cae automáticamente después de colgarlo en el soporte, utilice la llave E de 4 mm en el paquete de tornillos suministrado por nuestra empresa para ajustarlo repetidamente en la dirección "+"

5. Rotation Restriction

Improper usage directions

Proper usage directions



6.Adjustment

1.Tilt Adjustment



Warning



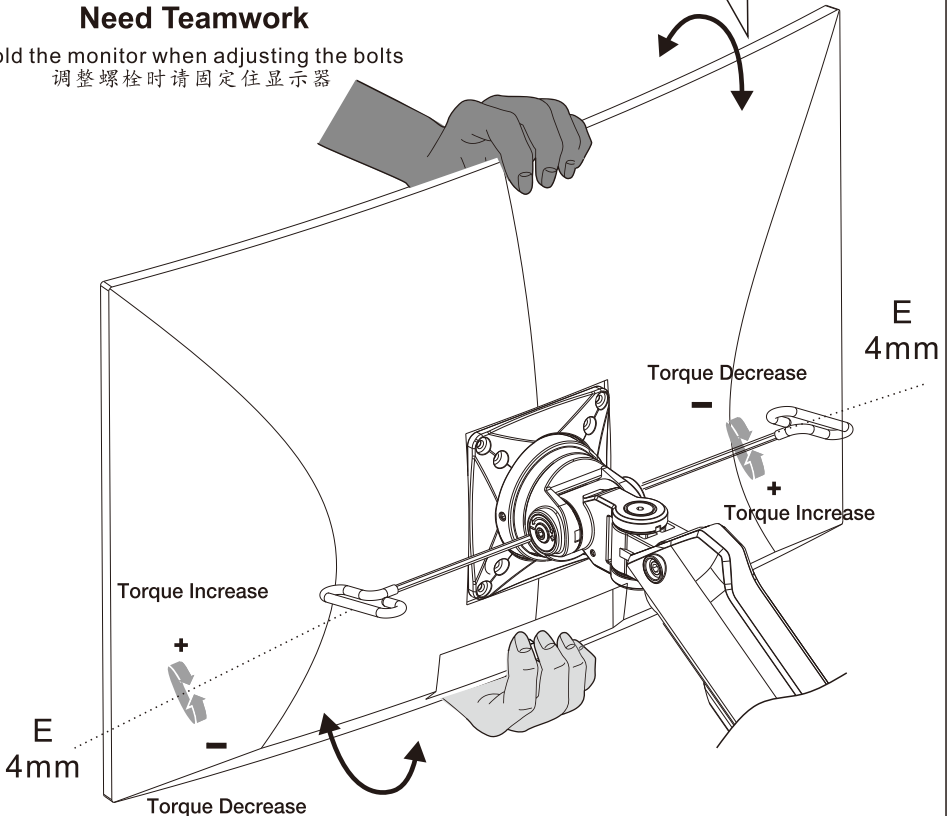
Need Teamwork

Hold the monitor when adjusting the bolts
调整螺栓时请固定住显示器

You can tilt the monitor to the desired angle by adjusting the torque of the bolts on both sides.

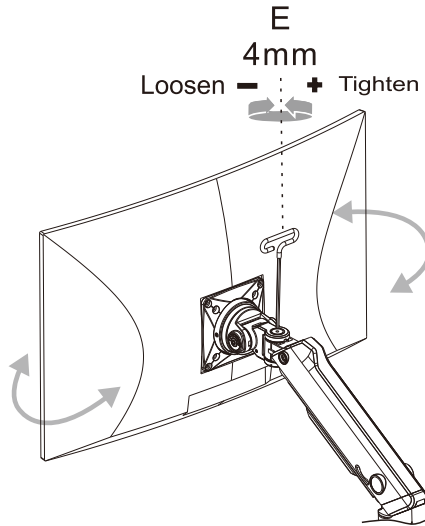
- Turn the bolt clockwise to increase tension and hold the monitor more firmly in place.
- Turn the bolt counterclockwise to reduce tension for more flexibility.

你可以通过调整两侧螺栓的扭矩来将显示器倾斜到所需角度。
顺时针旋转螺栓以增加张力，可以让显示器更牢固地固定
逆时针旋转螺栓以减少张力，增加灵活性。



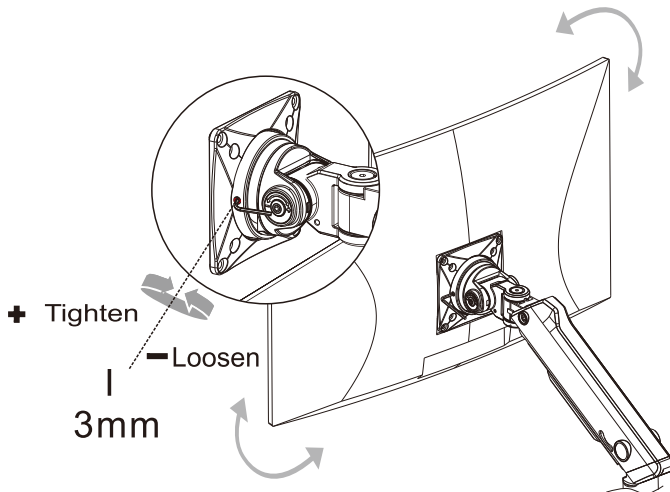
6.Adjustment

2.Swivel Adjustment



The monitor can be rotated left or right. If it is difficult to rotate or unstable, adjust the tension for a better user experience.

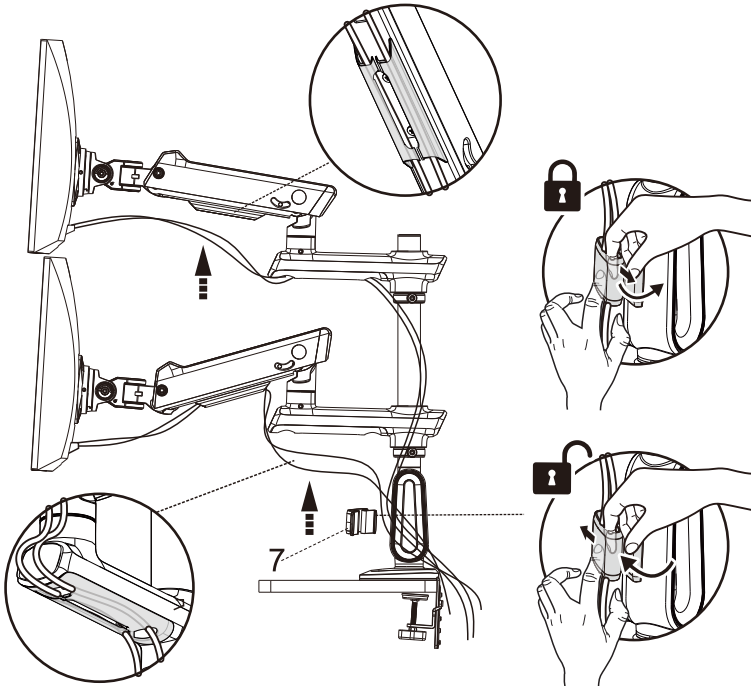
3.Monitor Rotation



The monitor can be rotated 360°. If it is difficult to rotate or feels unstable, adjust the tension to achieve a better user experience.

7.Cable Management

Insert cables through the reserved gap



- Installation:** Clasp one side of the lower arm, and press the other side with your hand to fasten with the arm.
Disassembly: Clasp the upper and lower sides of the wire cover with the index fingers of both hands, and pull it out to one side to disassemble.
- 安装:** 先扣住下手臂一侧, 另一侧用手按压与手臂扣紧。
拆卸: 双手食指扣住线盖上下两边, 用力向一侧外拉即可拆卸。
- 설치:** 먼저 하부 암의 한쪽을 잡고 다른 한쪽은 손으로 눌러 암과 체결합니다.
탈부착: 다른 한쪽은 손으로 암을 잡고 다른 한쪽손으로 바깥쪽으로 세게 당기면 탈부착이 가능합니다.
- インストール:** まずリアアームの片側を留め、次に反対側を手で押しモニターアームで固定します。
取り外し: コードカバーの上下を両手の人差し指で持ち、片側に引いて取り外します。
- Instalación:** Sujete un lado de la parte inferior del brazo y presione el otro lado con la mano para sujetarlo con el brazo.
Desmontaje: Sujete los lados superior e inferior de la cubierta del cable con los dedos índices de ambas manos y tire de ella hacia un lado para desmontarla.



Scan to watch the installation video.

扫描查看安装视频

스캔하여 설치 동영상을 보기

スキャンしてインストール動画を見る

Escanea para ver el video de instalación



Kunshan Hongjie Electronics Co., Ltd.

1050, Fu Chun Jiang Road, Economic Development Zone, Kunshan City, Jiangsu Province, China. 215333

TEL: +86-512-57971777 FAX: +86-512-57970778

E-Mail: info@nbavmount.com www.new-nb.com

We reserve the right to modify or alter instructions.

No modification or alteration without formal notice.

All products as per the physical subjects, and we reserve the right for the final explanation.

执行标准: Q/320583 AJHJ001-2022 (企业标准)

Perform Standard: Q/320583 AJHJ001-2022 (Enterprise Standard)

