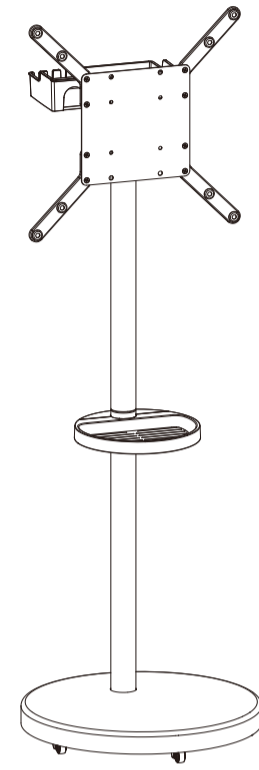


הוראות התקנה מעמד טלוויזיה נייד דגם AL-65

חשוב:
אי-קריאה, הבנה יסודית ומילוי אחר כל ההוראות
עלולים לגרום לפגיעה אישית חמורה,
נזק לציוד או לביטול אחריות היצרן.
הוראות בטיחות ואזהרות:



AL-65

למרווח ברגים
100x100 100x200
200x100 200x200
300x300 400x400

65"
MAX

40kg
(88lbs)
RATED

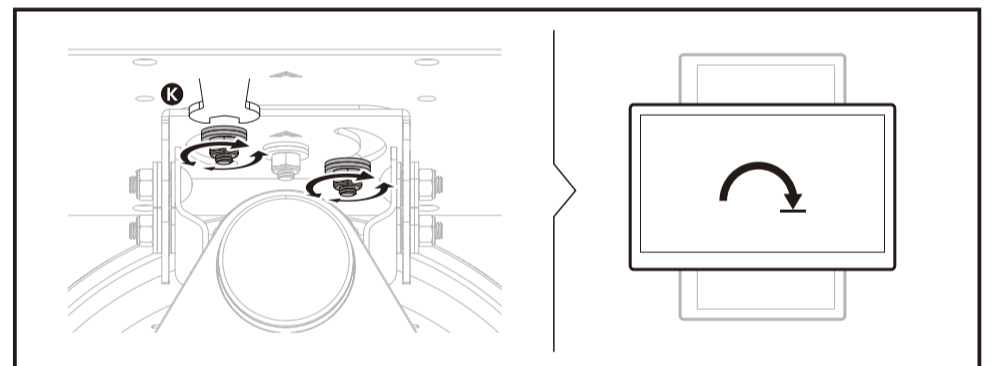
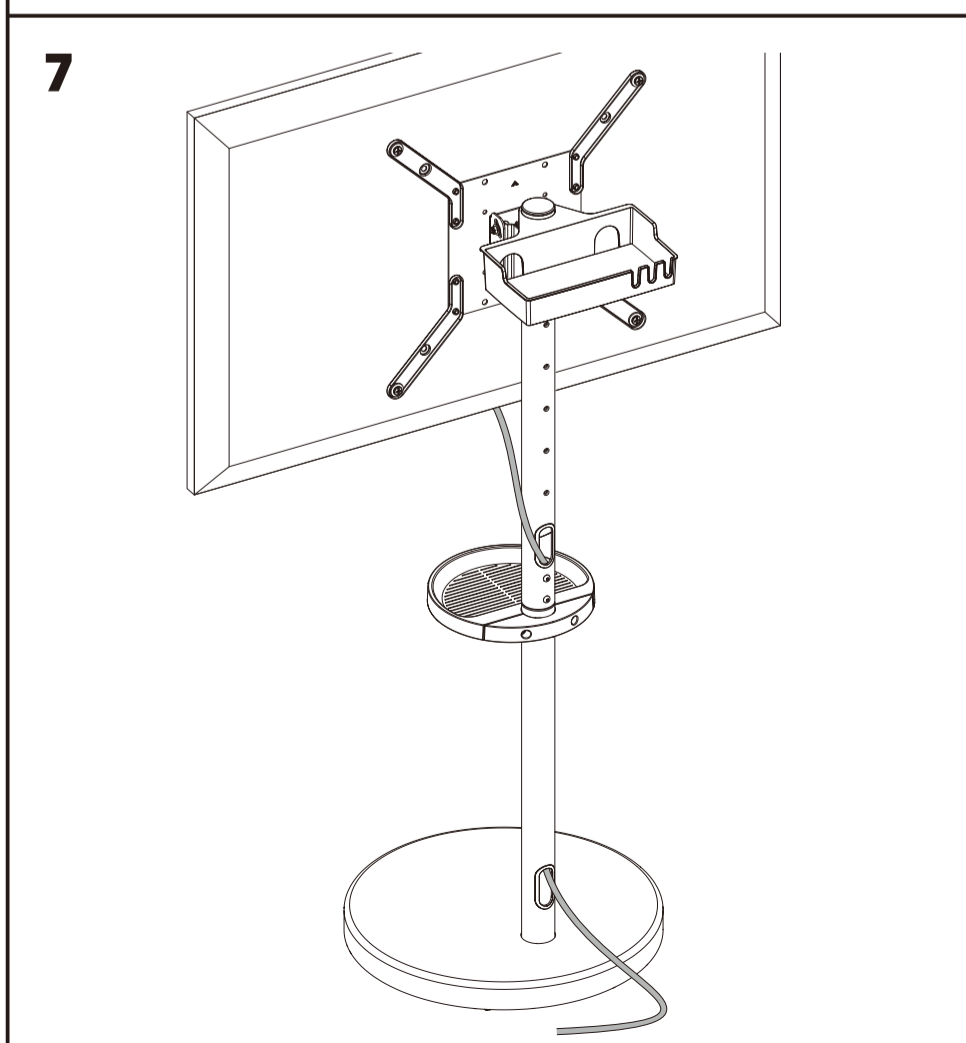
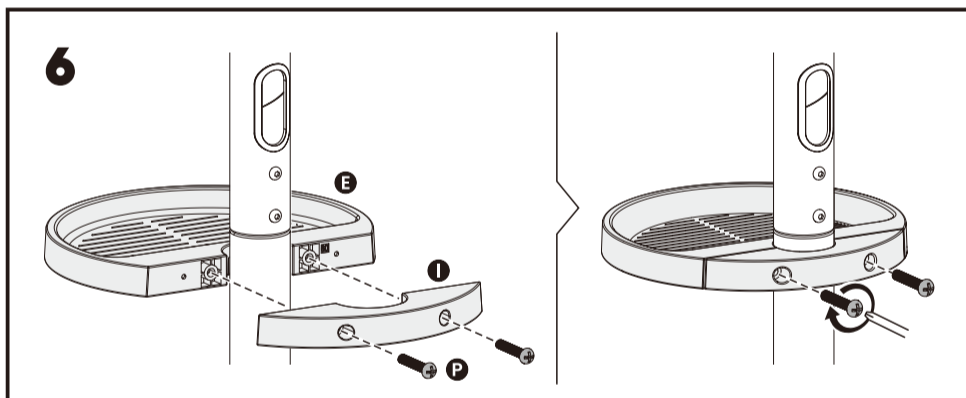
3kg
(6.6lbs)
RATED

3kg
(6.6lbs)
RATED

משקל כולל

מדף תחתון

מדף עליון



הערה: אם המסך לא ממוקם בזווית הרצויה, התאם את שני
הברגים בצדדים באמצעות הכלים כפי שמוצג.

