

# מעמד נייד למסך - דגם AL-85

## הוראות התקנה

היבואן: אודיו ליין אלקטרוניקה בע"מ כתובת: הפרחים 34 כפר בילו  
טלפון משרד: 08-933-0909 אתר אינטרנט: audioline.co.il

מתאים לרוב המסכים בגודל: 32 אינץ עד 75 אינץ  
משקל נשיאה מירבי: 50 ק"ג



### תכולת שקית אביזרים 1

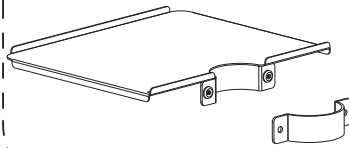
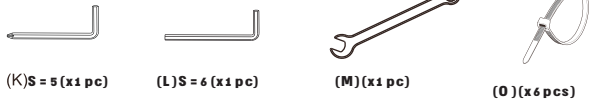
מרווח ברגים מירבי: 600\*400 מ"מ

(A)x8pcs φ8.5xφ16xT1.5mm metal gasket	(B)x4pcs spacers 8x14mm 8x5mm	(C)x4/x4pcs M4x20mm M4x25mm	(D)x4/x4pcs M5x20mm M5x25mm	(E)x4/x4pcs M6x15mm M6x20mm	(F)x4/x4pcs M6x25mm M6x30mm	(G)x4/x4pcs M6x40mm M6x45mm	(H)x4/x4pcs M8x20mm M8x30mm	(I)x4/x4pcs M8x40mm M8x50mm	(J)x4/x4pcs M8x40mm M8x50mm
--	--	-----------------------------------	-----------------------------------	-----------------------------------	-----------------------------------	-----------------------------------	-----------------------------------	-----------------------------------	-----------------------------------

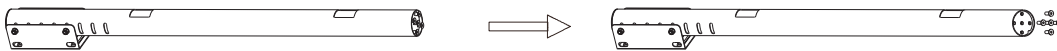


### תכולת שקית אביזרים 2

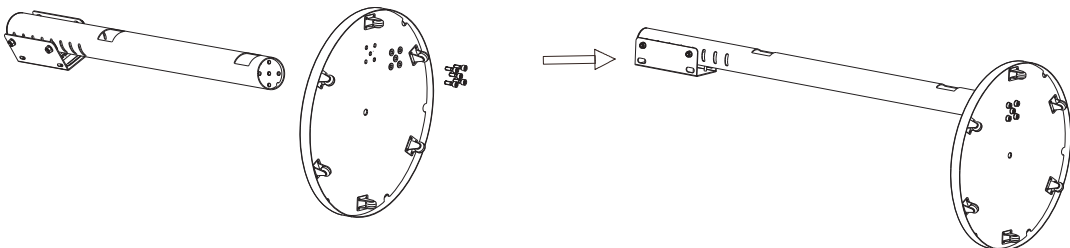
### מדף ותופסן מדף



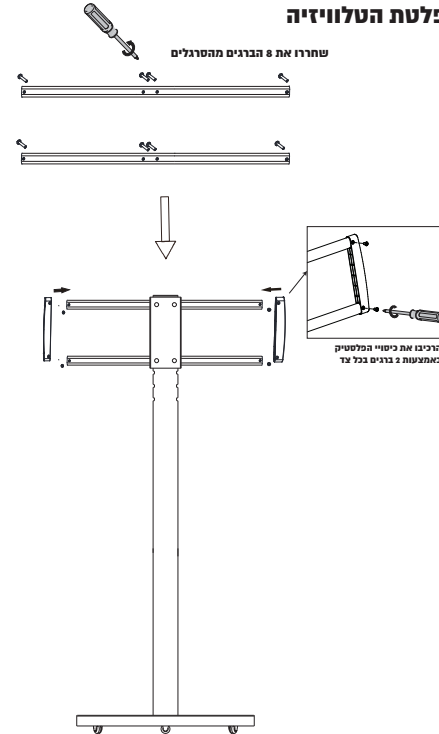
### שלב 1: שחררו את הברגים המורכבים בתחתית העמוד



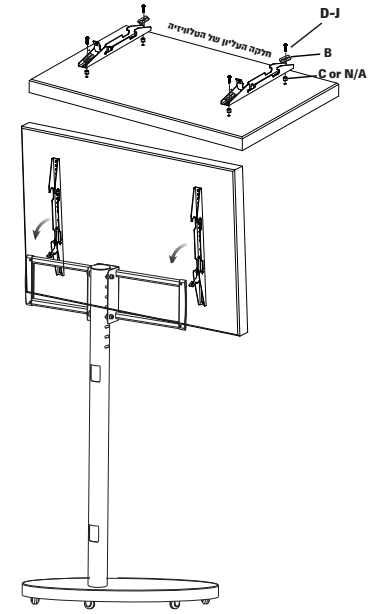
### שלב 2: חברו את הבסיס (פלטה עגולה) אל המוט בעזרת הברגים משלב 1



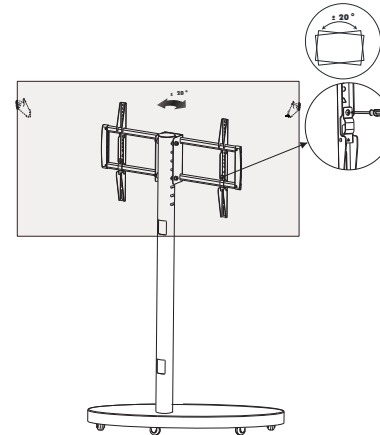
### שלב 3: בחרו את הגובה הרצוי לפלטה הטלוויזיה



### שלב 4: התקינו את מתאם המסך



### שלב 5: הניח את הטלוויזיה על הסרגלים



ניתן להשתמש באזיקונים הכלולים  
לאבטחה של ממיר או כבלים

### שלב 6: חברו את המדף לעמוד (לא חובה)

