

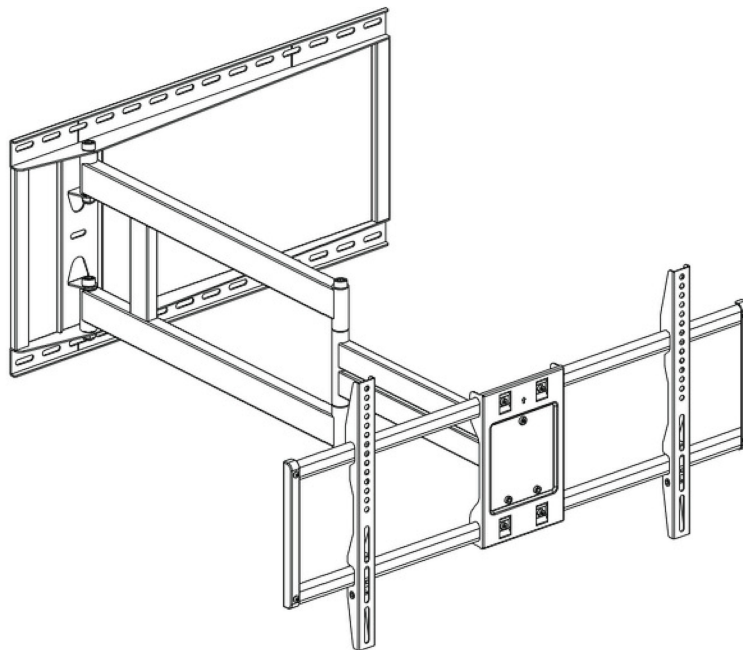
הוראות התקנה

למתקן תלייה למסכים שטוחים

דגם SP-980

יש לקרוא את הוראות ההתקנה היטב לפני השימוש

- דגם זה מיועד לתליית מסכים בגודל עד 90"
- משקל נשיאה מקסימלי: 68 ק"ג
- מרווח ברגים (VESA): מינימום 200x100, מקסימום 800x400

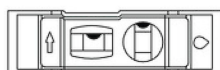


חבקי ולקרו

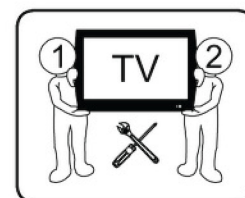


x3

פלט דו כיווני



x1



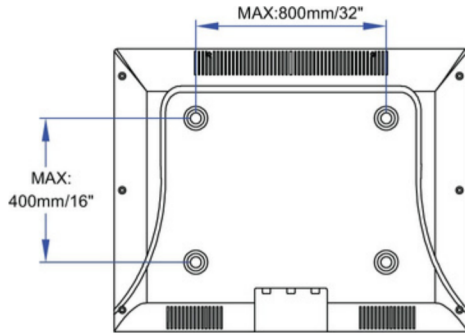
החברה שומרת לעצמה את הזכות לשנות או לתקן את הוראות ההתקנה ללא הודעה מוקדמת. אין לבצע שינויים או תיקונים במוצר ללא קבלת אישור רשמי מאודיו ליין בכתב.

היבואן: אודיו ליין אלקטרוניקה בע"מ

כתובת: הפרחים 34, נפר ביל"ו

טלפון: 08-933-0909 **כתובת מייל:** office@audioline.co.il

אתר אינטרנט: www.audioline.co.il



1. האם 4 חורי ההתקנה בצד האחורי של הטלוויזיה שלכם יוצרים מרובע שגודלו מינימום 100x200 מ"מ ומקסימום 800x400 מ"מ?

כן – מושלם!
לא – מתקן זה אינו מתאים.

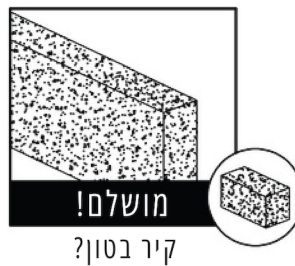
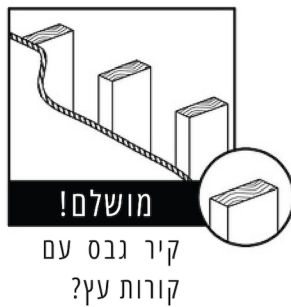


2. האם הטלוויזיה שלכם (כולל האביזרים) שוקלת פחות מ-68 ק"ג?

כן – מושלם!
לא – מתקן זה אינו מתאים.

3. ממה עשוי הקיר?

זהירות!
אין להתקין על קיר שעשוי מגבס בלבד



סרט מדידה

עיפרון

מברג

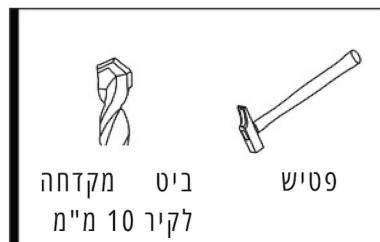
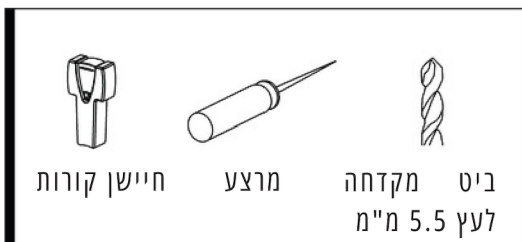
מקדחה

מפתח רצ"ט
13 מ"מ



התקנה בקיר גבס עם קורות עץ

התקנה בקיר בטון



4. כלי התקנה (אינם כלולים באריזה)

אנא קראו בקפידה את הוראות הבטיחות לפני ההתקנה.

5. הוראות בטיחות

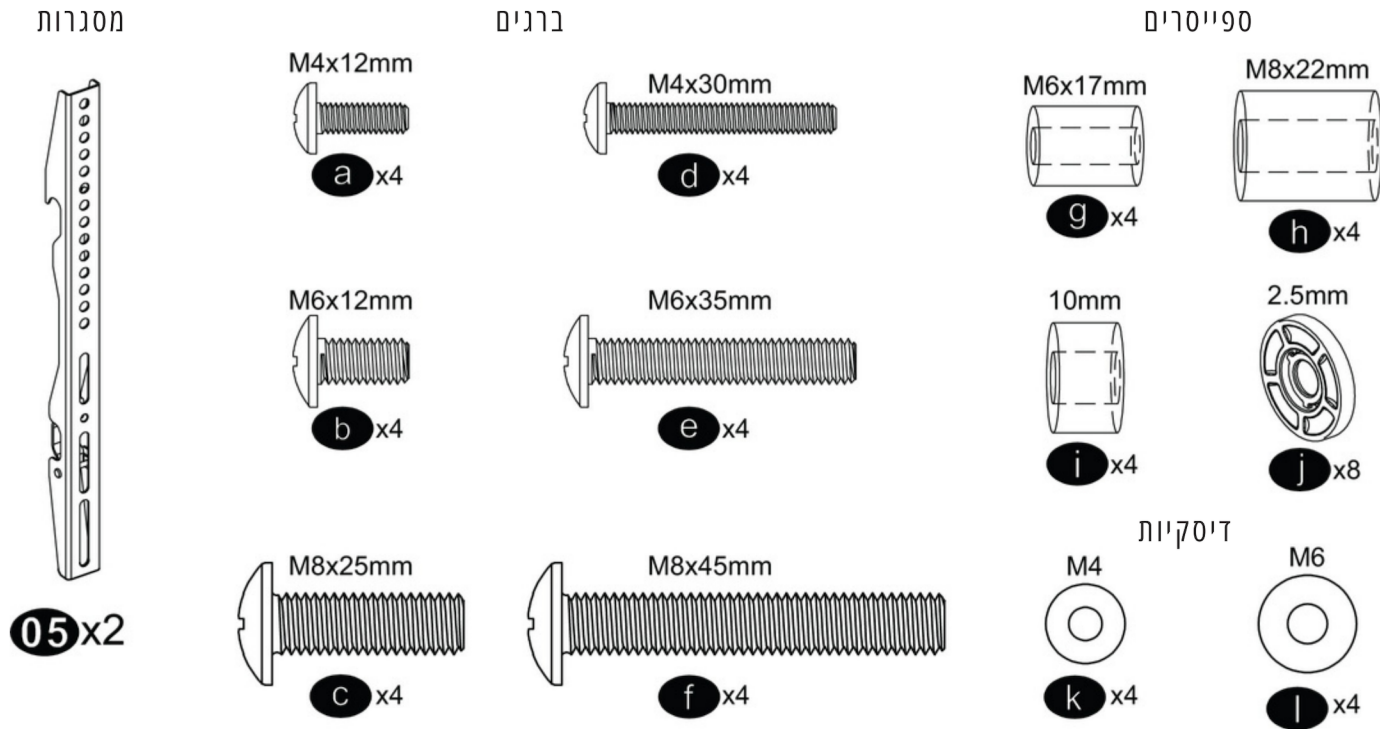
- מוצר זה מיועד לשימוש בקיר גבס עם קורות עץ ובקיר בטון. אין להשתמש על קיר העשוי מגבס בלבד. להרכבה על קיר בלוקים יש להשתמש במוטות הברגה.
- לקיר חייבת להיות יכולת לתמוך במשקל הגדול פי חמישה ממשקל הטלוויזיה והמתקן יחד.
- אין להשתמש במוצר לכל מטרה אחרת שלא צוינה על ידי היצרן.
- התקנה לא נכונה עלולה לגרום נזק למוצר ולהוביל לפגיעה גופנית. היצרן ו/או היבואן לא יישאו באחריות לכל נזק או פגיעה שנגרמו מהתקנה, הרכבה או שימוש לא נכונים.

צעד 1 - חיבור המסגרות לטלוויזיה

חלקים



אזהרה: מוצר זה מכיל חלקים קטנים שעלולים לגרום לחנק עקב בליעתם. לפני תחילת ההרכבה, ודאו שכל החלקים קיימים ושלא נגרם להם נזק. הערה: לא יתבצע שימוש בכל החלקים הכלולים באריזה.

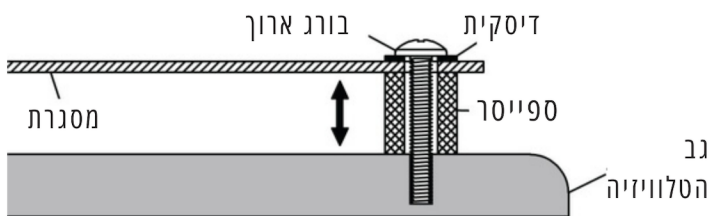


1.2 האם יש צורך בספייסר?

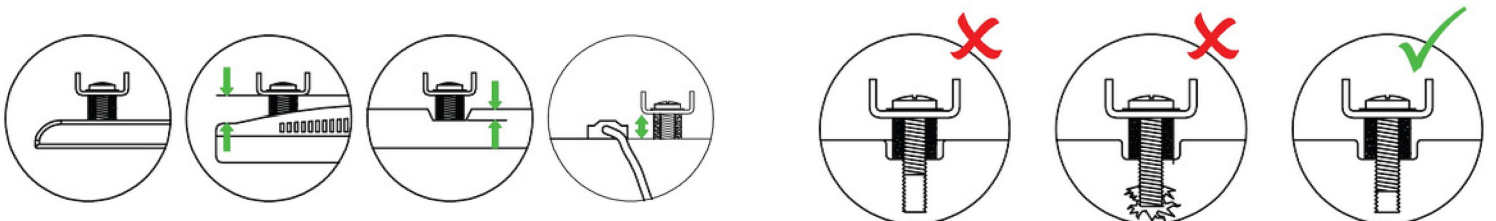
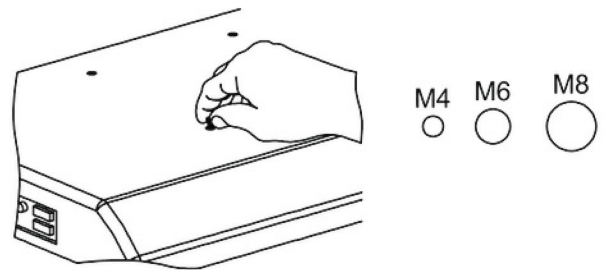
א. לא, עברו לעמוד 4 לפירוט.

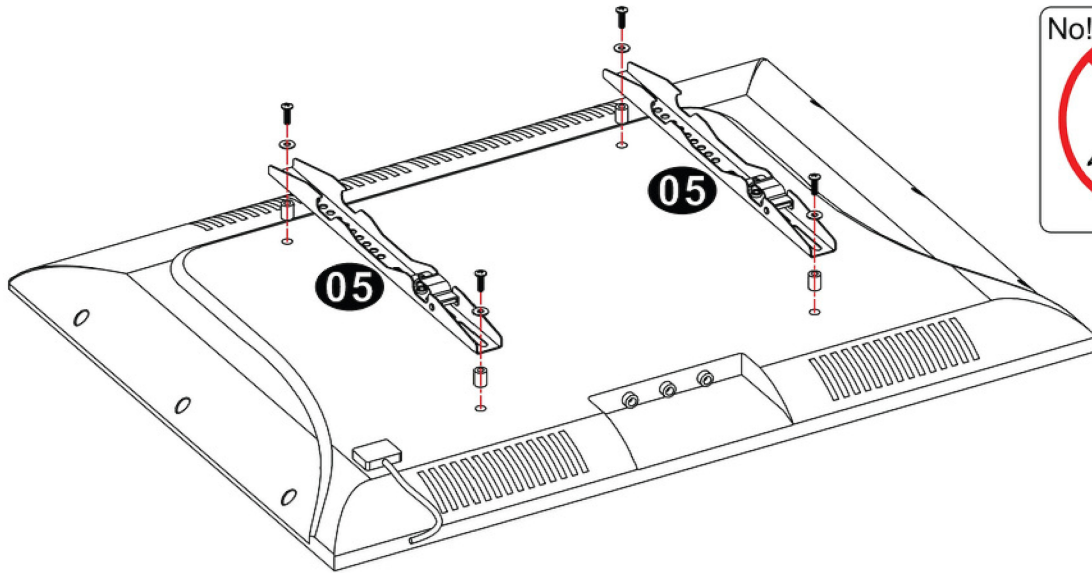


ב. כן, עברו לעמוד 4 לפירוט.

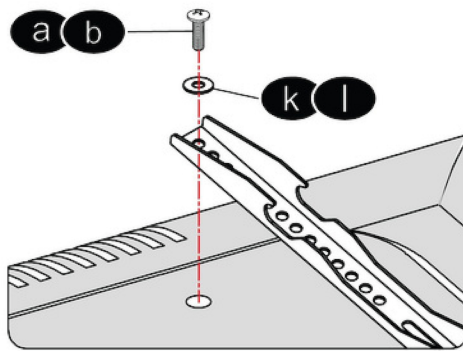


1.1 בחרו ברגים

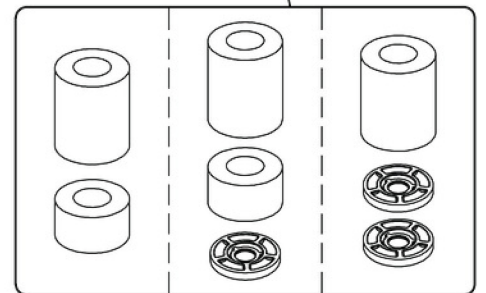
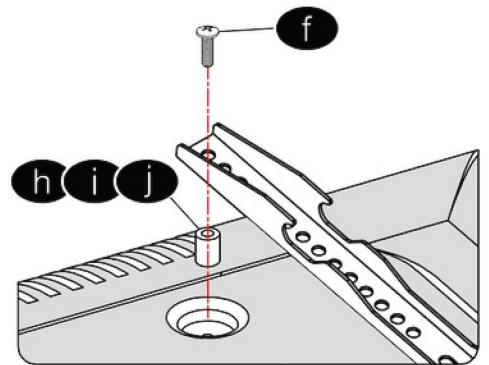
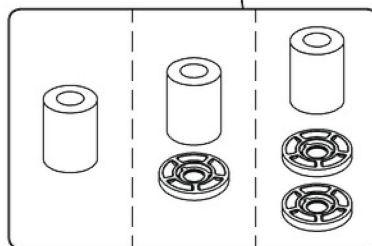
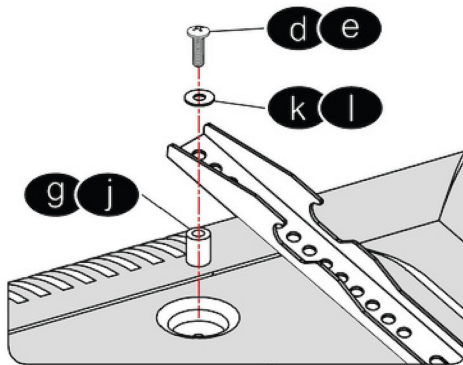
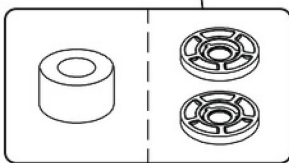
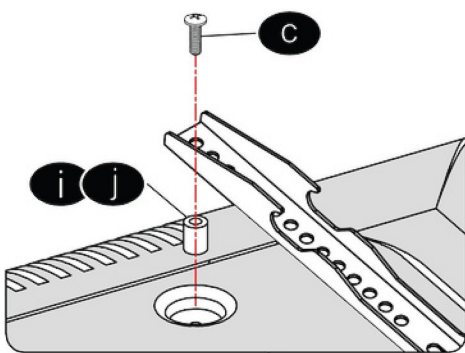




א. בורג ודיסקית



ב. ספייסרים, בורג ודיסקית



טיפ: אם עליכם לשלב בורג M6 או בורג M8 עם ספייסר 2.5 מ"מ, יש להסיר את העיגול הפנימי.

צעד 2 - חיבור לוח הקיר אל הקיר

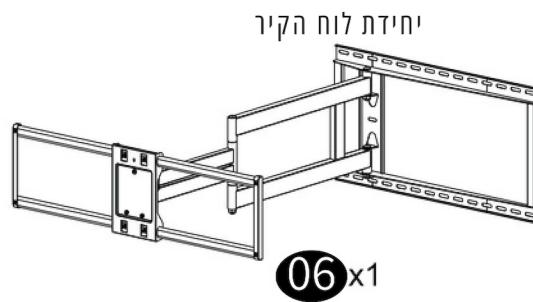
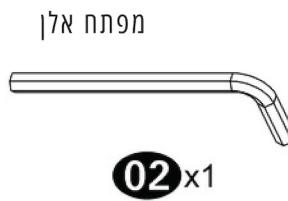
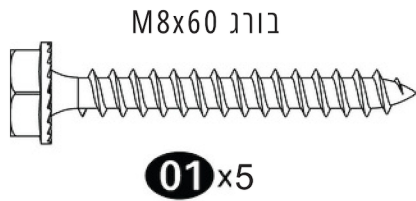
להתקנה בקיר גבס עם קורות עץ, עברו לצעד 2



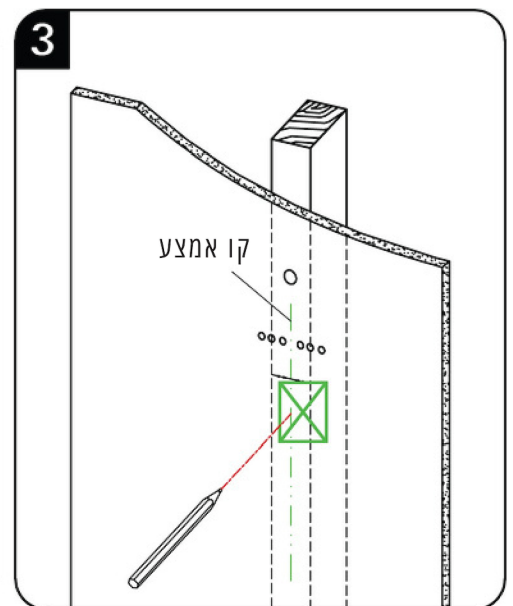
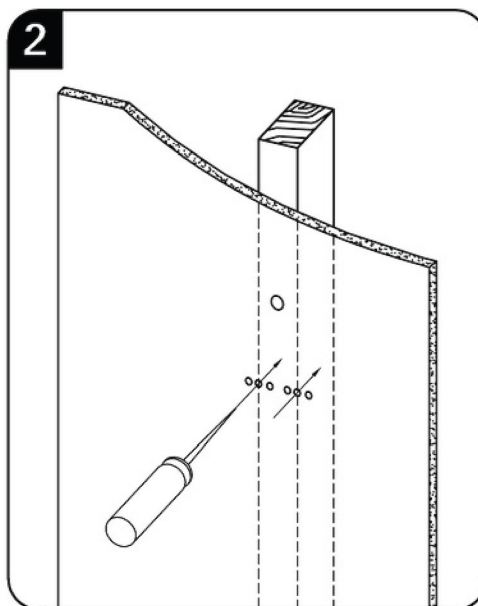
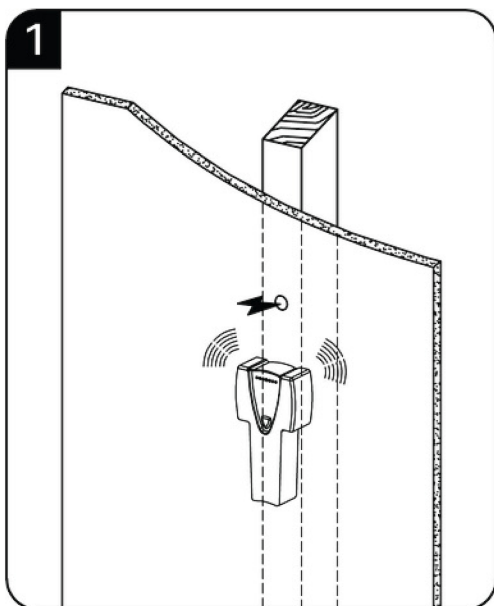
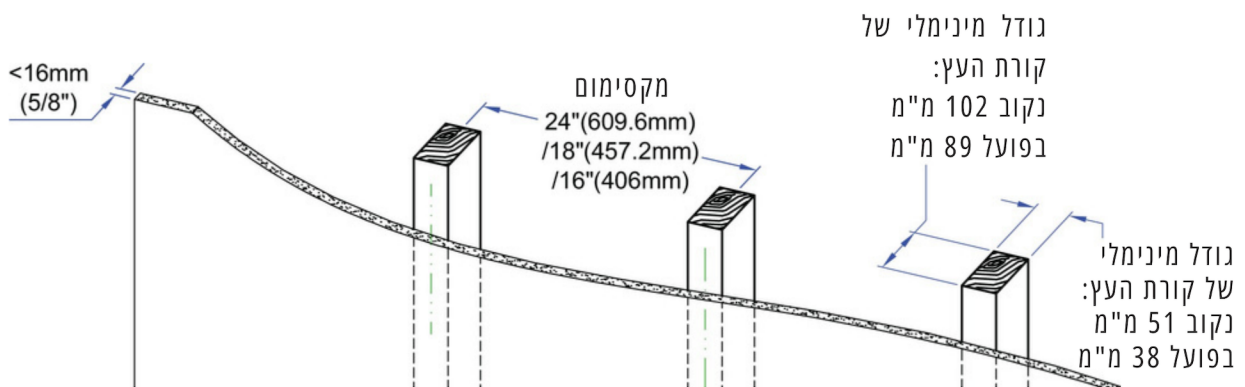
להתקנה בקיר בטון, עברו לצעד 2 בעמוד 7

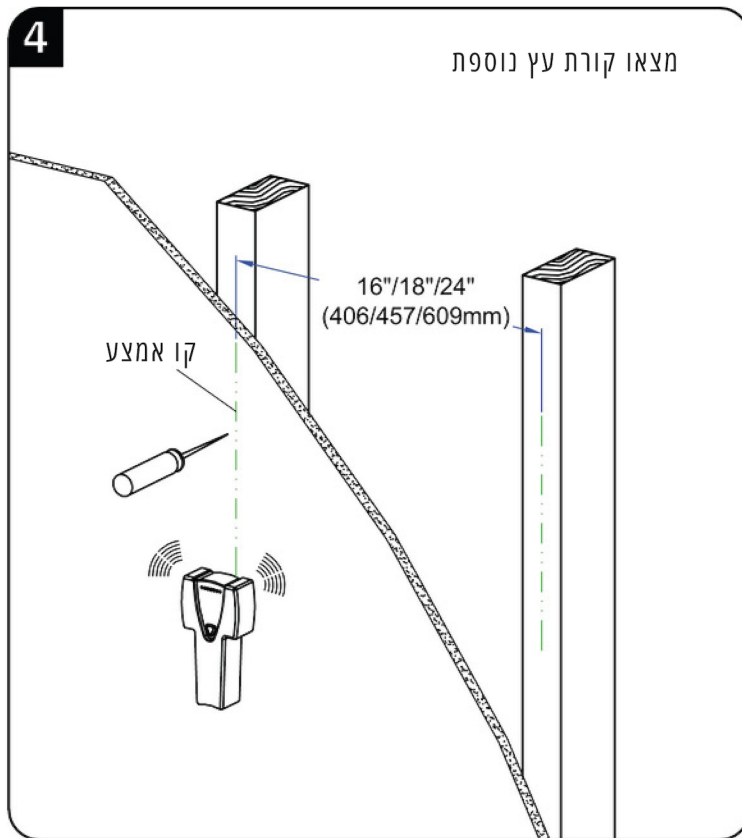


חלקים



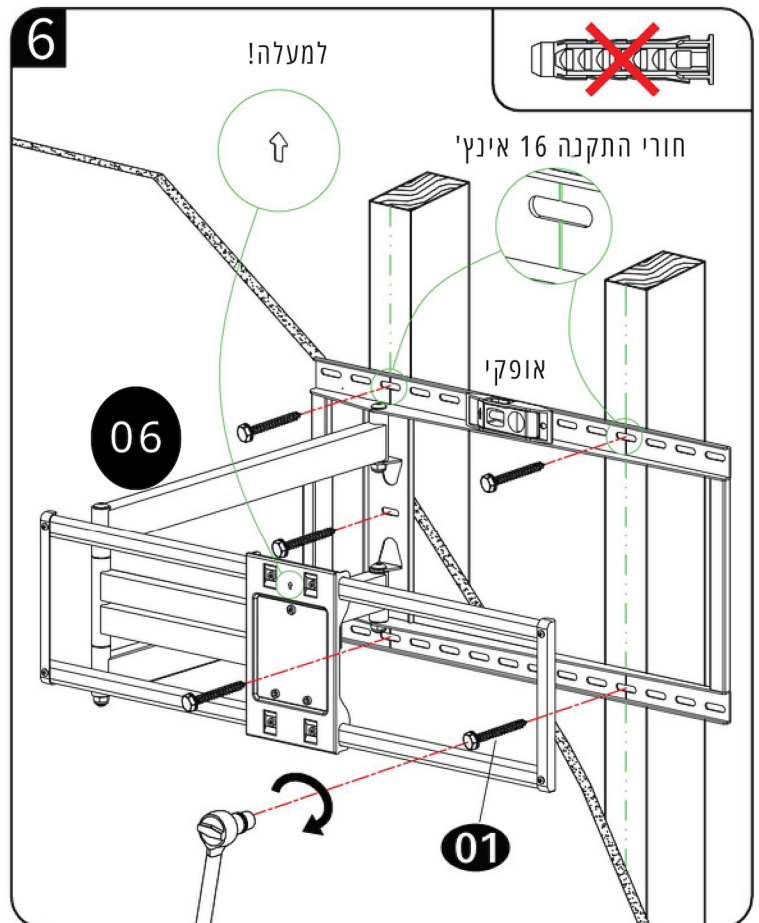
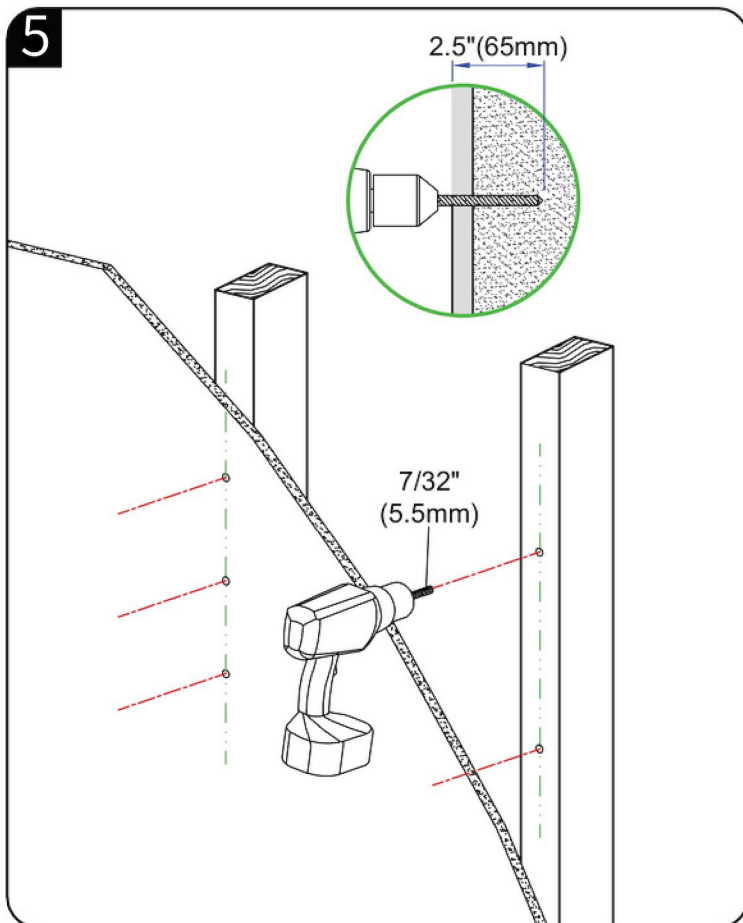
צעד 2א - התקנה בקיר גבס עם קורות עץ





זהירות: כדי להימנע מפציעה גופנית או נזק לרכוש:

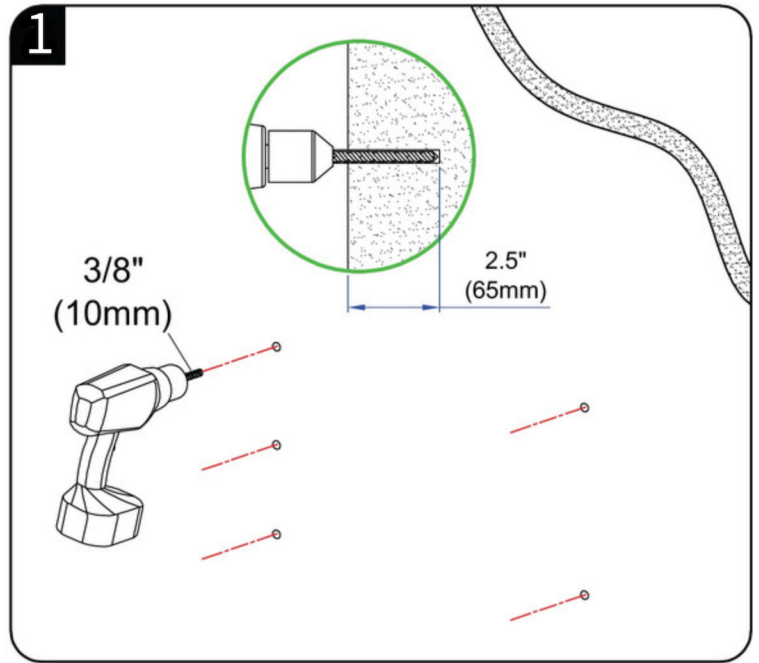
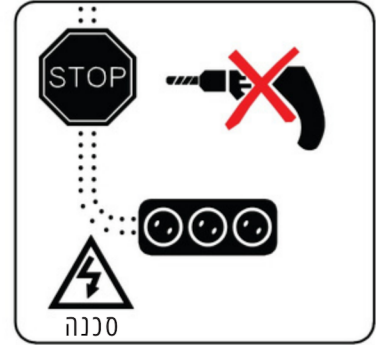
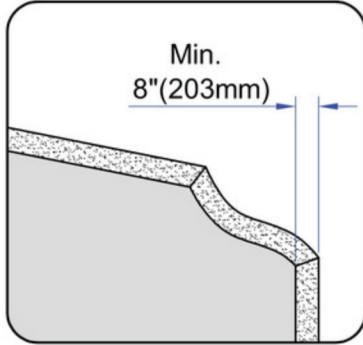
חובה להדק היטב את כל 5 הברגים (01) כדי למנוע תנועה בלתי רצויה של יחידת לוח הקיר. ודאו שיחידת לוח הקיר מחוברת היטב אל הקיר לפני שתמשיכו לצעד הבא. כדי למנוע את נפילת הסלווויזיה, על החץ לפנות כלפי מעלה כמו באיור.



עברו לצעד 3 בעמוד 8.

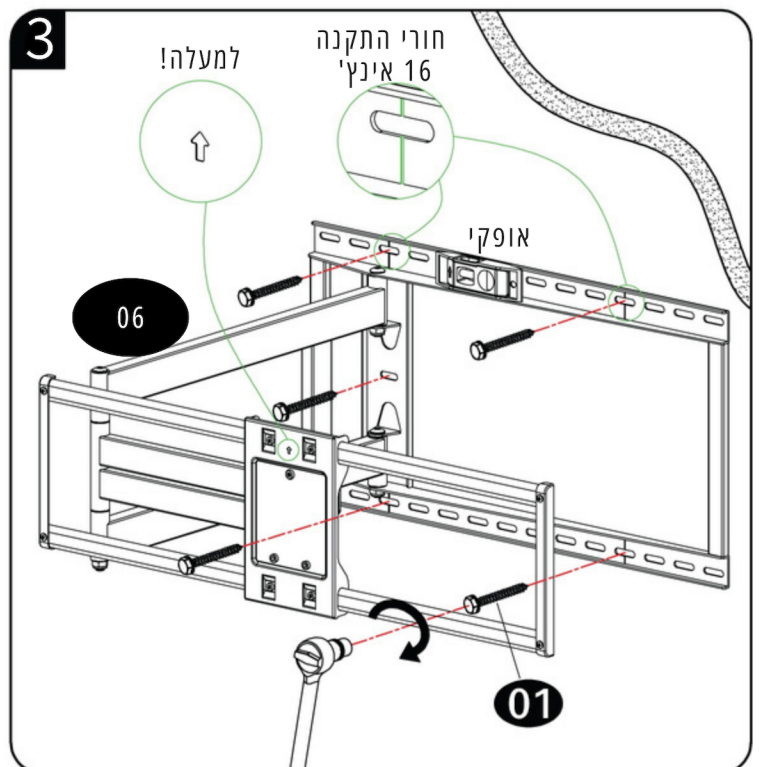
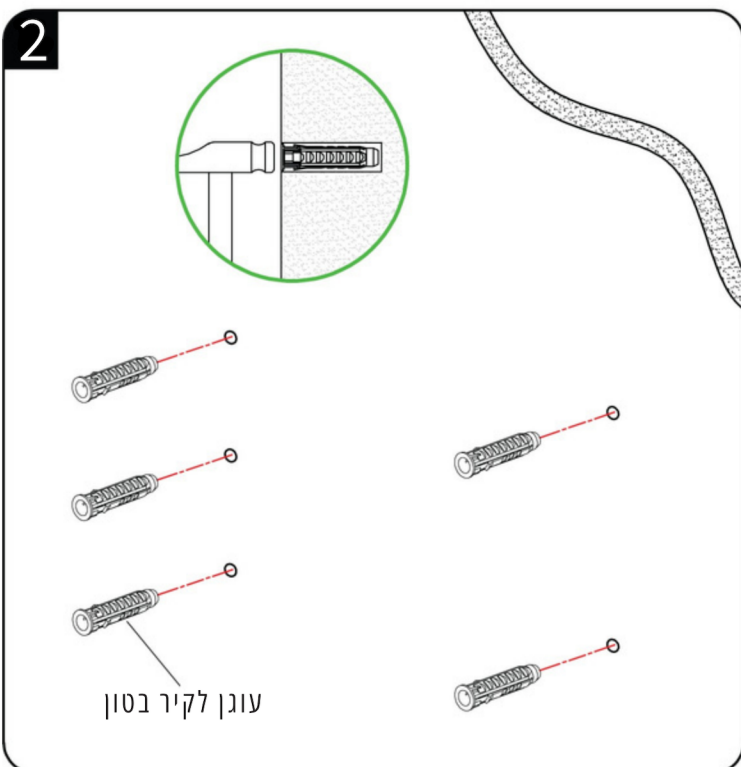
דיבל לקיר בטון

04 עוגן לקיר בטון - 5 יחידות (גודל העוגן: קוטר 10x50 מ"מ) אם אתם זקוקים לעוגן לבטון, צרו עמנו קשר על פי הפרטים שבכרטיס הנחול.



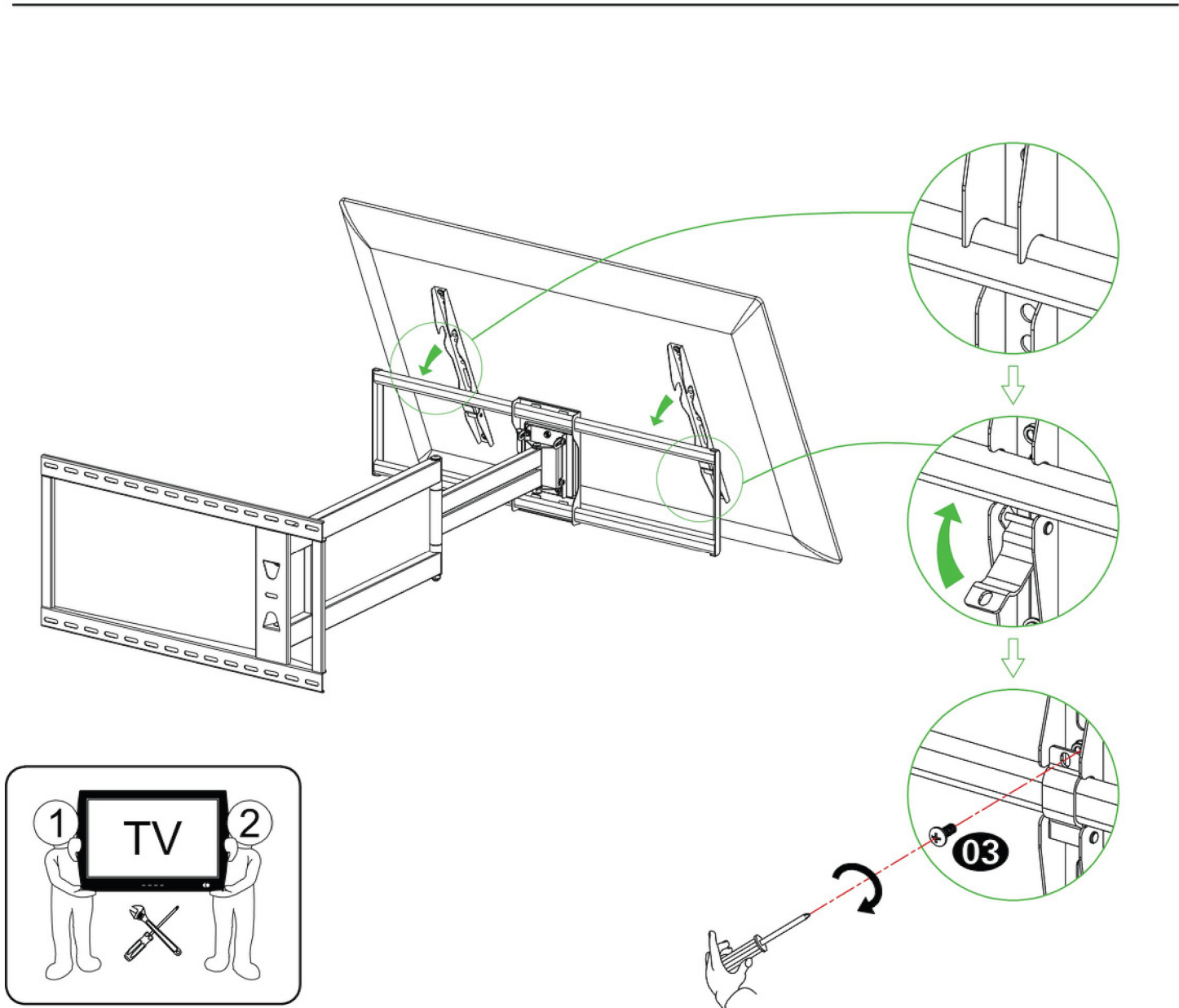
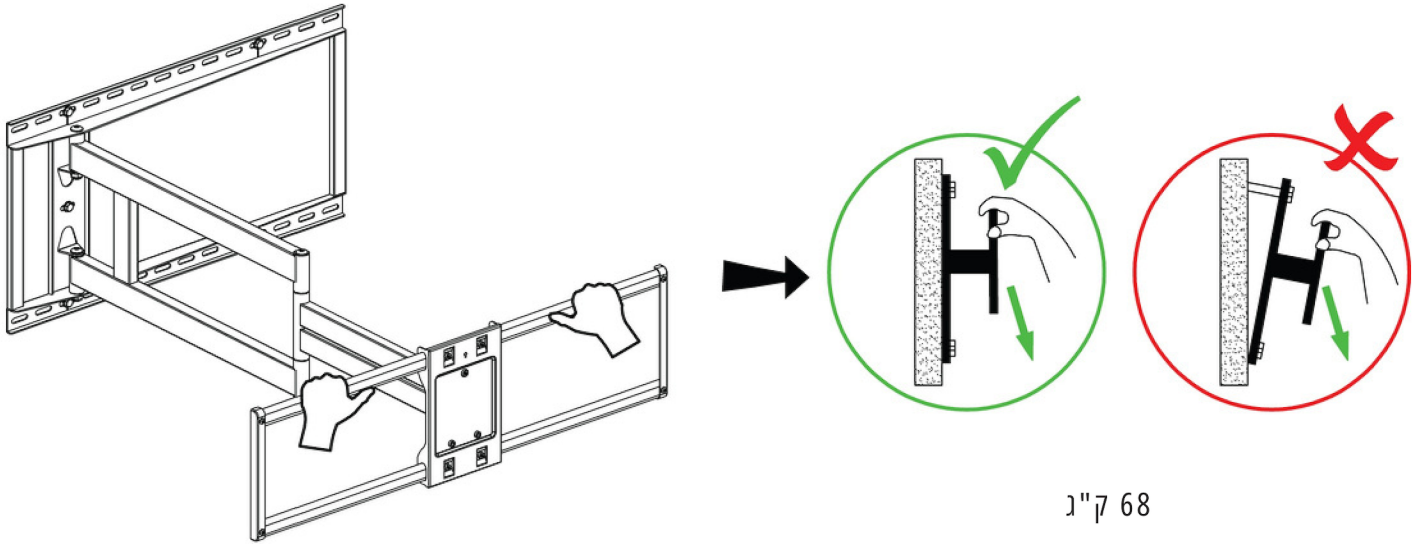
⚠️ זהירות: כדי להימנע מפגיעה גופנית או נזק לרכוש:

חובה להדק היטב את כל 5 הברגים (01) כדי למנוע תנועה בלתי רצויה של יחידת לוח הקיר. ודאו שיחידת לוח הקיר מחוברת היטב אל הקיר לפני שתמשיכו לצעד הבא. כדי למנוע את נפילת הטלוויזיה, על החץ לפנות כלפי מעלה כמו באיור.



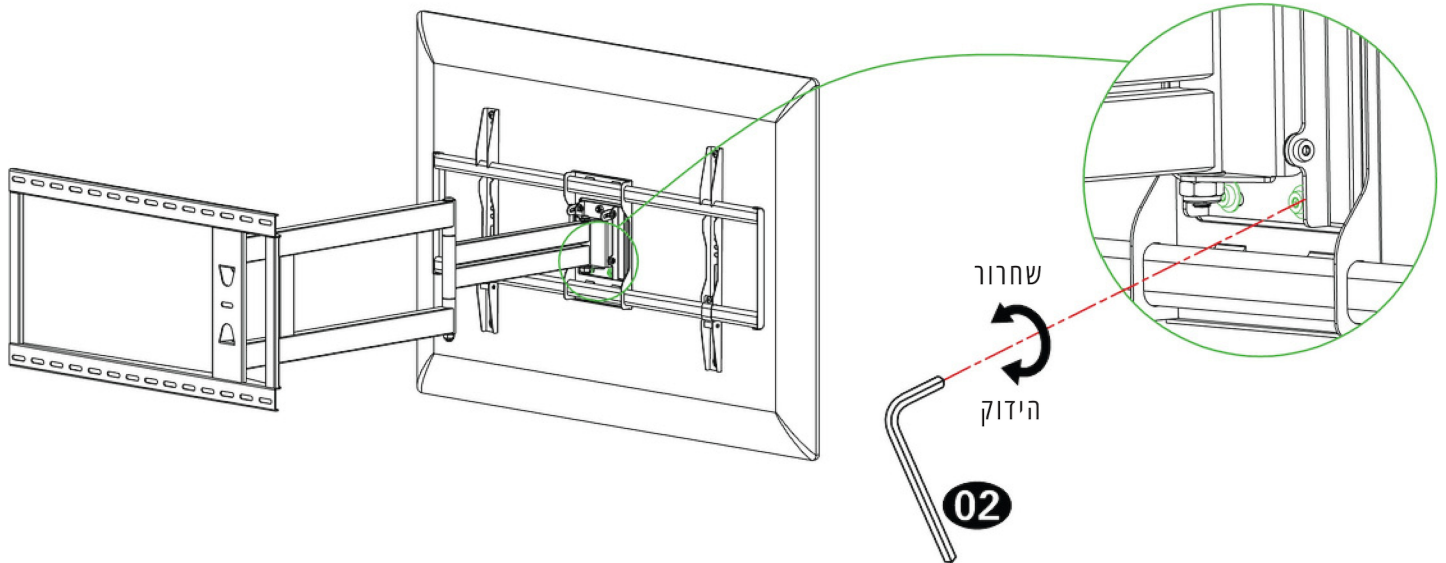
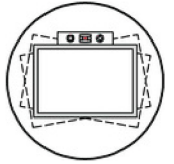
צעד 3 - חיבור הטלוויזיה ללוח הקיר

לפני תליית הטלוויזיה, יש לבצע קודם בדיקה כדי לוודא שלוח הקיר מחובר לקיר כהלכה.



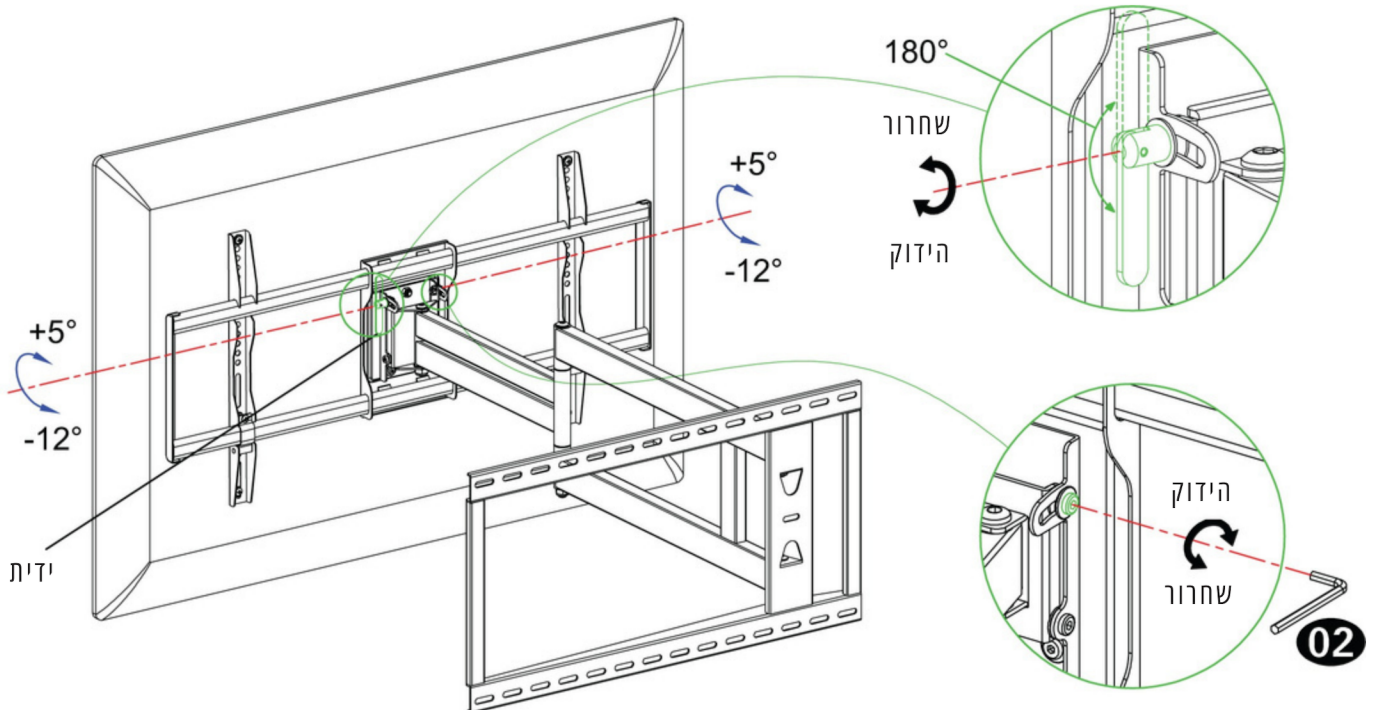
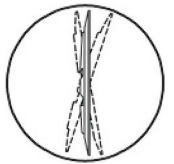
4.1 כוונון הזווית האופקית של הטלוויזיה ($\pm 3^\circ$)

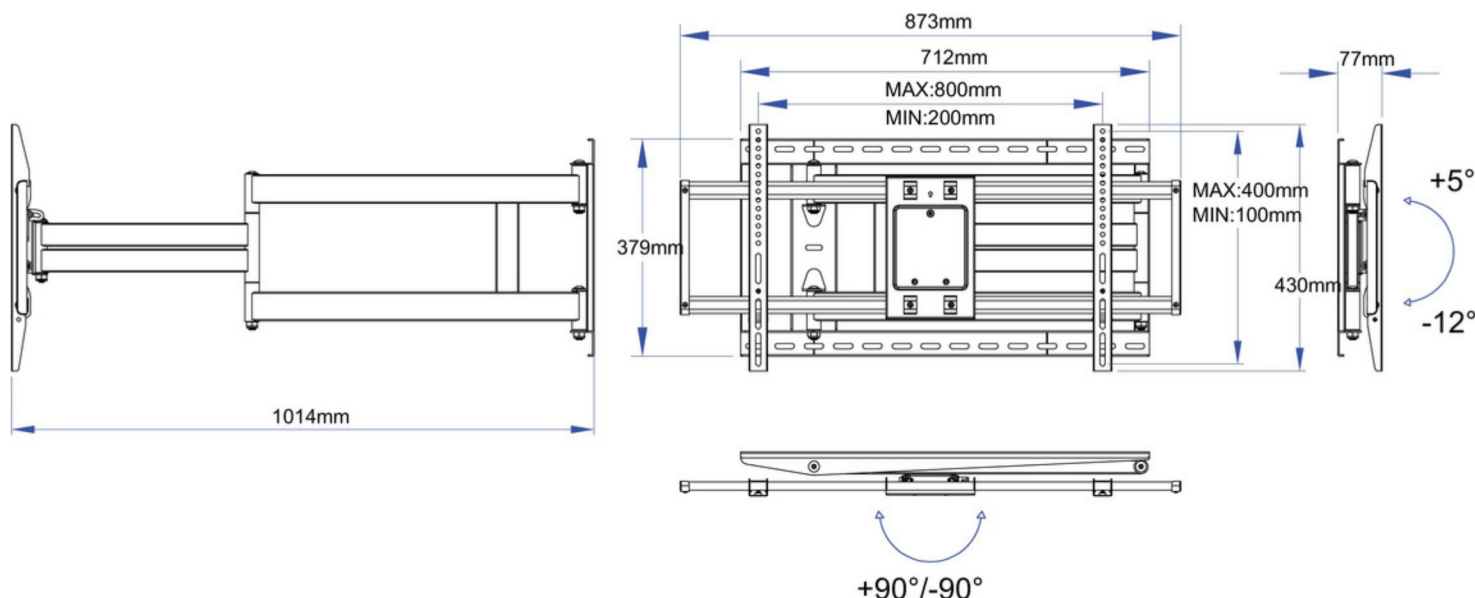
שחררו 2 ברגים לכוונון אופקיות הטלוויזיה בחלק האחורי שלה על ידי ביצוע 2 סיבובים לכל היותר. כווננו למצב אופקי והדקו שוב.



4.2 כוונון זווית ההטיה ($+5^\circ / -12^\circ$)

שחררו את הידית ואת בורג ההטיה. כווננו את הטלוויזיה למצב הרצוי. הדקו את הידית ואת בורג ההטיה.





יש לקרוא את האזהרות:

התקנה או הרכבה לא נכונים של המוצר עלולים לגרום לפציעות גופניות ולנזק לרכוש. יש לקרוא בקפידה את הוראות הבטיחות שלהלן לפני הרכבת המוצר!

- ההתקנה תתבצע על ידי איש מקצוע בלבד.
- אם אינך מבין את ההוראות או אם יש לך שאלות או התלבטויות, אנא פנה למתקין מקצועי באזור מגוריך.
- אין להתקין או להרכיב את המוצר במקרה שחלקים פגומים או חסרים. לקבלת חלקי חילוף יש לפנות לחנות ממנה קניתם או אל אודיו ליין ישירות.
- מוצר זה מתאים לרוב המסכים בגודל 40-90"; הזרוע מתאימה לנשיאת מסכי פלזמה/LCD במשקל של 68 ק"ג לכל היותר. חריגה ממשקל זה מסוכנת.
- כדי להבטיח התקנה בטוחה, הקיר חייב להיות מסוגל לשאת משקל של לפחות פי 5 מהמשקל הכולל (מעמד הזרוע, הטלוויזיה וכל הציוד הנלווה).
- אין להשתמש במוצר זה לכל מטרה אחרת מלבד זו שעבורה הוא מיועד.
- מוצר זה כולל חלקים נעים - יש להיות זהירים בעת השימוש - במיוחד ליד ילדים.
- בעת התקנת המסך השטוח, יש להיזהר שלא לפגוע בכבלי החשמל או בשקע החשמל.
- ההתקנה והניתוב של כבלי המסך חייבים לעמוד בתקנות הטכניות והחשמליות של יצרן המסך ובהתאם לתקנות הבטיחות.
- יש להקפיד שקיבוע כבלי החשמל וכבלי הנתונים לא יבוצע לחלקים נעים, מתהדקים או משוננים.
- היבואן ו/או היצרן לא ישאו באחריות לקיר שאליו מחובר ההתקן, או לכל נזקים בלתי מכוונים או נסיבתיים שייגרמו לו כתוצאה מההתקנה.
- היבואן ו/או היצרן מוותרים על כל חבות לנזק כתוצאה משינויים לא מאושרים / התקנה לא נכונה / התקנה שלא בהתאם להוראות ההתקנה / התקנת מסך החורג ממגבלות המשקל המקסימלי. היצרן והיבואן לא ישאו באחריות לכל נזק פיזי, כלכלי או בריאותי שייגרם כתוצאה מהשימוש או מחוסר היכולת להשתמש במוצר.
- אודיו ליין אינה לוקחת אחריות על התקנות המתבצעות על ידי מתקינים שרוכשים ממנה מוצרים. אודיו ליין היא יבואן המוצר בלבד ואינה אחראית על איכות או על שירות המתקין אלא על איכות המוצר בלבד.