



FITS 70"-110"

Height Adjustable
Heavy Duty Mobile TV Cart

INSTRUCTION



**UP TO 110" AND 90.9KG
LARGE SIZE TV**

Model-CF100

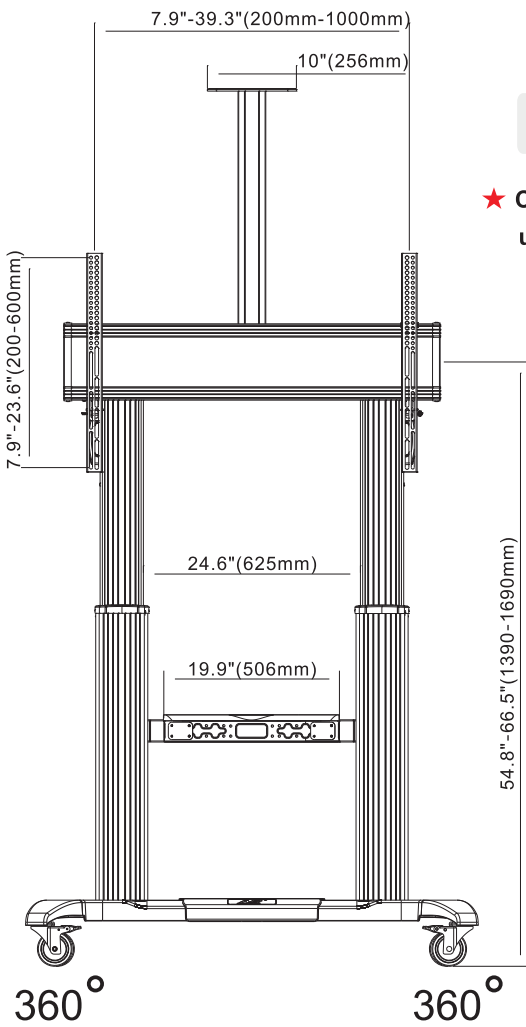
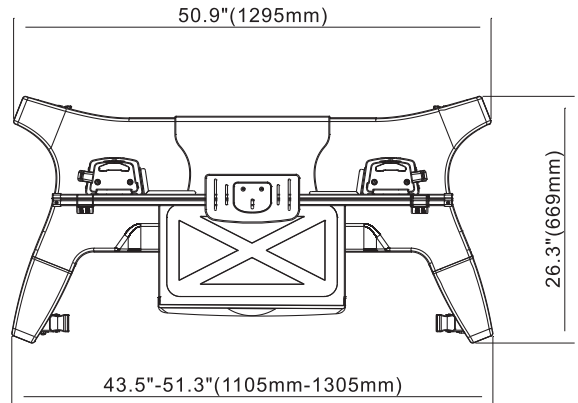
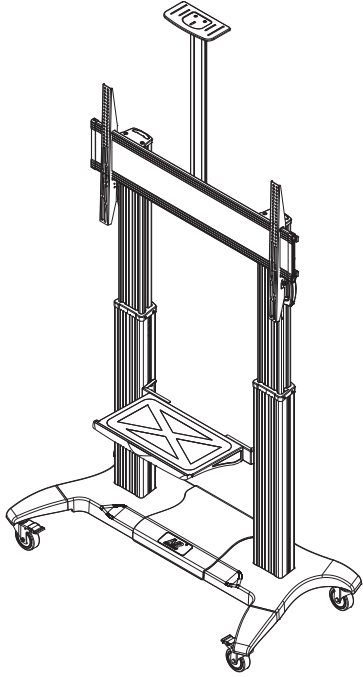
**Professional Mobile Cart for Extra Large TV
Smart Board and Video Conference Room Solution**



Contents

Product Specifications	3/20
Caution	4-7/20
Parts list	8/20
Assembly and installation	
1.Installation of base extension adjustment and wheels	9/20
2.Alu columns adjustment	10/20
3. Installation of TV interface tilt heads to columns	11/20
4. Installation of columns to base	12/20
5. Installation of AV shelf assembly	13/20
6. Installation of TV interface to columns	14/20
7. Height adjustment	15/20
8. VESA mounting patterns	16/20
9. Fix vertical rails to the back of TV	16/20
10. Installation of TV	17/20
11. Installation of Video tray	18/20
12. Installation of Cables and wires	19/20
产品规格	3/20
注意事项	4-7/20
零件清单	8/20
组装与安装	
1.底座的安装步骤	9/20
2.立柱的调节步骤	10/20
3.转头与立柱的安装步骤	11/20
4.立柱与底座的安装步骤	12/20
5.组装与安装AV托盘组件步骤	13/20
6.挂板与立柱的安装步骤	14/20
7.高低调节步骤	15/20
8.适配电视机孔位	16/20
9.电视机孔位的安装步骤	16/20
10.电视机到推车的安装步骤	17/20
11.摄像头组件的安装步骤	18/20
12.线材安装与管理步骤	19/20

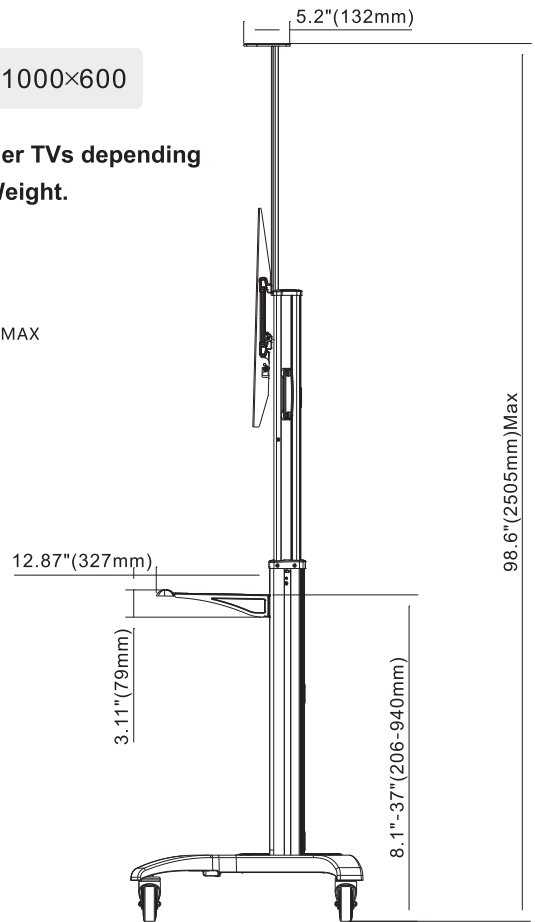
Product Specifications



VESA: 200×200-1000×600

★ Can fit smaller or larger TVs depending upon VESA and TV Weight.

LOAD CAPACITY
200 LBS/90.9 KG MAX



Cautions

Pay attention when use

EN

Severe personal injury and property damage can result from improper installation or assembly. Read the following warning carefully before beginning.

1. This product fits most 70" 110" LCD / plasma screen; maximum weight of LCD/plasmascreen:200 lbs/90.9 kg;
Video tray max load:10 lbs/4.5 kg.
2. If the product or accessories are damaged or lacking, please do not assemble or install.
If you need to replace parts or other, please link local dealers to get help.
3. Make sure TV mounted in the middle, avoiding any damage or loss caused by uneven loading weight.
- 4.Unlock the caster brakes before moving cart, Push and move cart slowly to the specific location.
Must lock the caster brakes after move!
- 5.Do not locate cart on inclined or uneven surface, avoiding any damage or loss caused by cart tipping over.

CN

警告！如果组装或安装不当，这可能导致人员重伤、死亡或财产损毁。请您在组装或安装前，先仔细阅读下列警告信息。

1. 此产品适用于70"-110"液晶显示器/等离子屏，最大承重：200lbs/90.9kg,摄像头组件最大承重：10lbs/4.5kg, 请确认电视机重量是否在限重范围内。
2. 如果产品或配件受损或缺失，请不要组装或安装。如果您需要备换零件或其他，请联络当地的经销商以获取帮助。
3. 安装完成后确认电视机是否居中挂置，以免受力不均，造成损失。
4. 移动支架时打开脚轮开关后，请缓慢推移, 请勿用力过大, 移动到指定位置, 请一定锁紧脚轮, 以防脚轮滑动, 带动支架移动造成损失或人员伤亡。
5. 支架请勿放置斜坡或不平行的基准面上, 以免倾斜造成损失或人员伤亡。



경고! 조립 혹은 설치가 적절하지 않으면 인원 사고, 사망 혹은 재산 손실을 초래할수 있다. 조립 혹은 설치전 이하 경고 메시지를 숙지해야 한다.

1. 이 제품은 70"-110"액정 디스플레이/플라즈마 스크린, 최대 부하 : 200lbs / 90.9kg 에 적합합니다.

TV 무게가 중량 한계 내에 있는지 확인하십시오.

2. 제품이나 액세서리가 손상되거나 부족한 경우 조립하거나 설치하지 마십시오.

부품이나 다른 부품을 교체 해야하는 경우 현지 딜러를 연결하여 도움을 받으십시오.

3. 설치가 완료된 후 TV가 중간에 숨겨져 있는지 확인하여 고르지 않아 손실을 유발하십시오.

4. 모바일 브래킷을 켜면 발 스위치를 켜면 천천히 움직입니다.

과도한 힘과 지정된 위치로 이동하여 발바위를 잠그면 발바닥이 미끄러지는 것을 방지하고 브래킷 움직임을 유도하고 손실 또는 사상자를 유발하십시오.

5. 손실이나 인사 부상을 피하기 위해 램프를 배치하지 않거나 벤치 마크 표면에 평행하지 마십시오.



Внимание! Неправильная сборка и монтаж могут привести к причинению вреда здоровью или материальному ущербу. Перед началом сборки внимательно прочитайте следующую информацию:

1. Этот продукт подходит для жидкокристаллических дисплеев 70 "-110"/экрана плазмы, максимальная нагрузка: 200lbs/90.9 кг. Пожалуйста, подтвердите, находится ли вес телевизора в пределах веса.

2. Если продукт или аксессуары повреждены или отсутствуют, пожалуйста, не собирайте и не устанавливайте. Если вам нужно заменить детали или другие, пожалуйста, свяжите местных дилеров, чтобы получить помощь.

3. После завершения установки подтвердите, скрыт ли телевизор в середине, чтобы не быть неровным и не вызвать потери.

4. После включения переключателя ног при включении мобильного кронштейна, пожалуйста, двигайтесь медленно, пожалуйста, не Чрезмерная сила и перейти к указанному положению, пожалуйста, заблокируйте пешеходное колесо, чтобы предотвратить скольжение ножного колеса, управлять движением кронштейна и вызывая потери или жертвы.

5. Не размещайте рампу или не параллельно на контрольной поверхности, чтобы избежать потерь или травм персонала.

JP

暖かい！アセンブリまたは設置が不適切な場合、これは重傷、死亡、または財産の損害につながる可能性があります。組み立てやインストールの前に、次の警告情報を注意深くお読みください。

1.この製品は、70"-110"液晶ディスプレイ/プラズマスクリーニング、最大負荷：200lbs/90.9kgに適しています。テレビの重量が重量制限内であるかどうかを確認してください。

2.製品またはアクセサリが損傷しているか、不足している場合は、組み立てまたはインストールしないでください。部品などを交換する必要がある場合は、地元のディーラーをリンクしてヘルプを取得してください。

3.インストールが完了したら、テレビが中央に隠されているかどうかを確認してください。

4.モバイルブラケットがオンになったらフットスイッチをオンにした後、ゆっくりと移動してください、しないでください過度の力と指定された位置に移動するには、フットホイールをロックして、フットホイールが滑りを防ぎ、ブラケットの動きを駆動し、損失や死傷者を引き起こしてください。

5.損失や人員の怪我を避けるために、ベンチマーク面にランプを配置しないでください。



警告！如果組裝或安裝不當，這可能導致人員重傷、死亡或財產損毀。請您在組裝或安裝前，先仔細閱讀下列警告信息。

1.此產品適用於70"-110"液晶顯示器/等離子屏，最大承重:200lbs/90.9kg。

請確認電視機重量是否在限重範圍內。

2.如果產品或配件受損或缺失，請不要組裝或安裝。如果您需要備換零件或其他，請聯絡當地的經銷商以獲取幫助。

3.安裝完成後確認電視機是否居中掛置，以免受力不均，造成損失。

4.移動支架時打開腳輪開關後，請緩慢推移,請勿用力過大,移動到指定位置,請一定鎖緊腳輪,以防腳輪滑動,帶動支架移動造成損失或人員傷亡。

5.支架請勿放置斜坡或不平行的基準面上,以免傾斜造成損失或人員傷。



1. يجب أن يكون السلك الكهربائي طويلا بما يكفي عند تحريك العربة لأعلى، مع تجنب أي تلف للأسلاك عن طريق الإفراط في التمديد، في حالة وقوع حوادث مثل تسرب الكهرباء أو الصدمة الكهربائية.

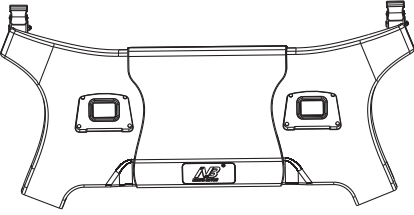
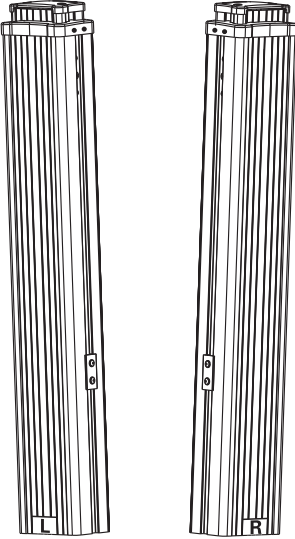
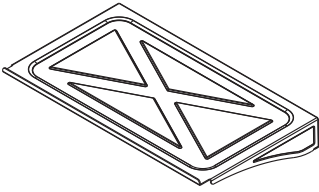
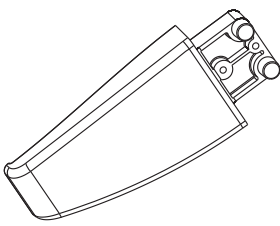

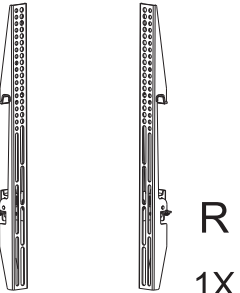
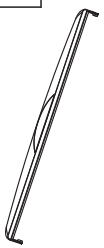

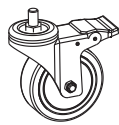
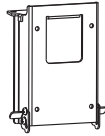
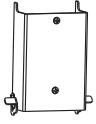

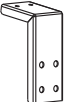

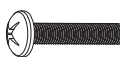

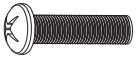
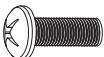


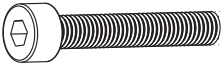



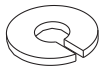
2. يجب أن لا يتم الطرق على العربة عند التشغيل.

3. تأكد من تركيب التلفزيون في المنتصف، وتجنب أي ضرر أو خسارة ناجمة عن وزن التحميل غير المتساوي.




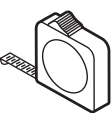




4. قم بإلغاء قفل المكابح المحورية قبل تحريك العربة. اضغط على العربة وحركها ببطء إلى الموقع المحدد. يجب قفل المكابح المحورية بعد الحركة!

5. لا تضع العربة على سطح مائل أو غير مستو، لتجنب أي تلف أو خسارة ناتجة عن انقلاب العربة.

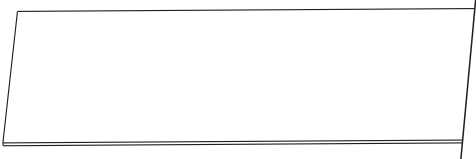
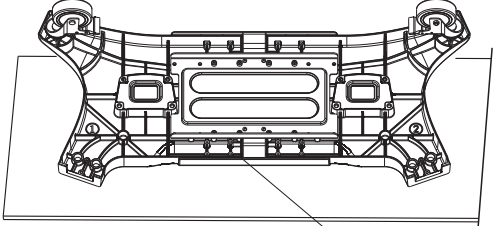
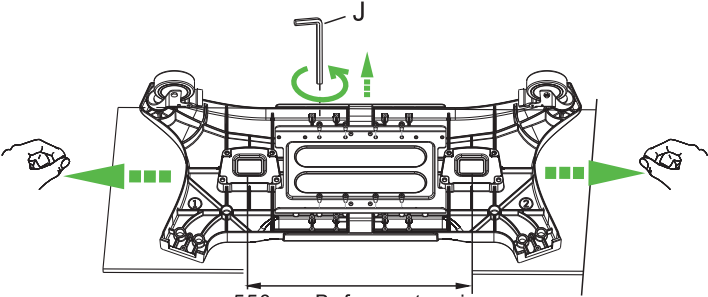
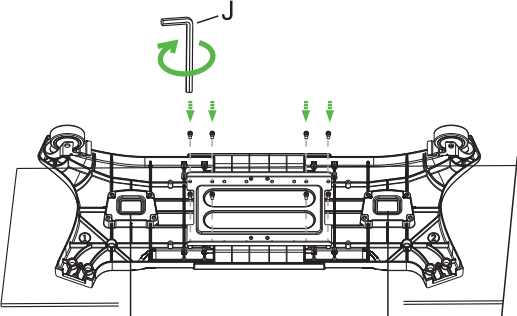
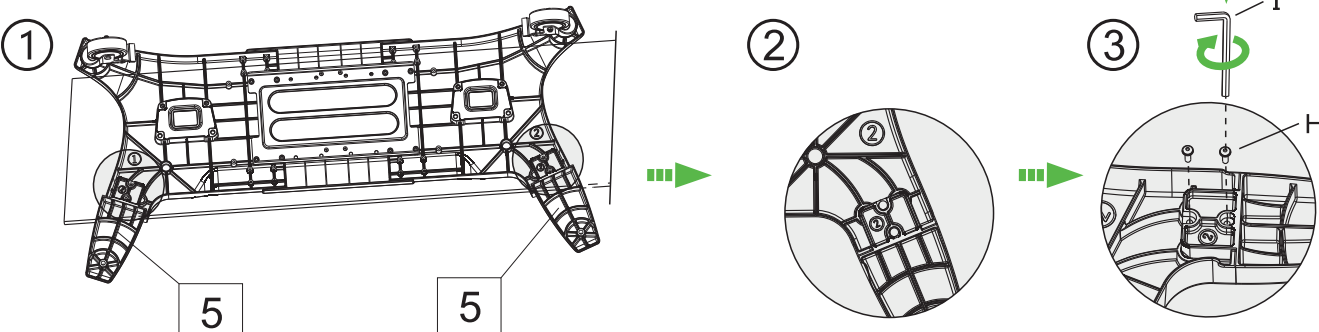
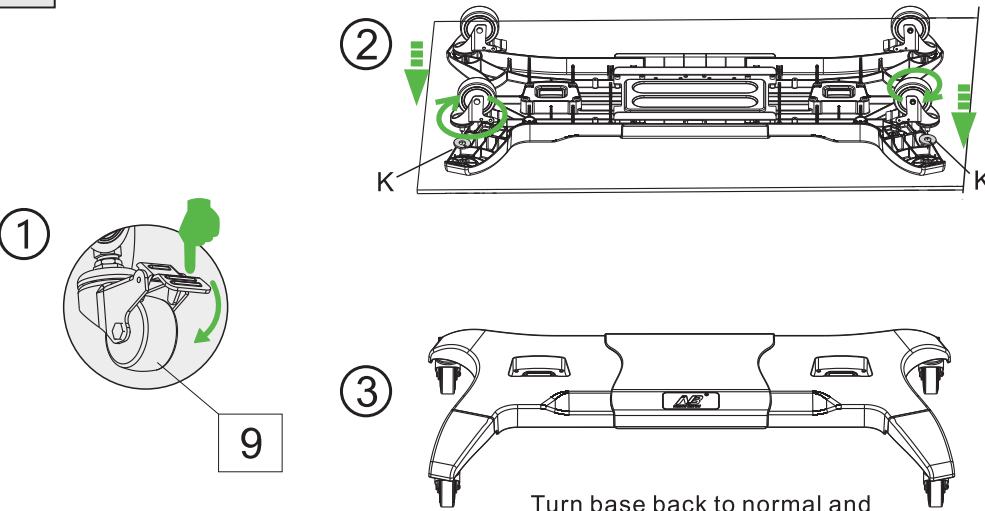

Parts List

<p>1</p>  <p>1X</p>	<p>3</p>  <p>L 1X</p> <p>R 1X</p>	<p>4</p>  <p>1X</p> <p>5</p>  <p>2X</p>			
<p>2</p>  <p>1X</p>	<p>6</p>  <p>L 1X</p> <p>R 1X</p> <p>7</p>  <p>1X</p> <p>8</p>  <p>1X</p> <p>9</p>  <p>2X</p> <p>10</p>  <p>2X</p> <p>11</p>  <p>1X</p> <p>12</p>  <p>1X</p> <p>13</p>  <p>2X</p> <p>14</p>  <p>2X</p>				
<p>A</p>  <p>4X M5×25</p>	<p>B</p>  <p>4X M6×25</p>	<p>C</p>  <p>4X M8×25</p>	<p>D</p>  <p>4X M10×15</p>	<p>E</p>  <p>4X Φ16×Φ6.2×1.5</p>	<p>F</p>  <p>4X Φ15×Φ8.2×10</p>
<p>G</p>  <p>8X M8×40</p>	<p>H</p>  <p>8X M6×25</p>	<p>I</p>  <p>M5</p>	<p>J</p>  <p>M6</p>	<p>K</p>  <p>2X Φ16.5×Φ12.5×2</p>	

Manual

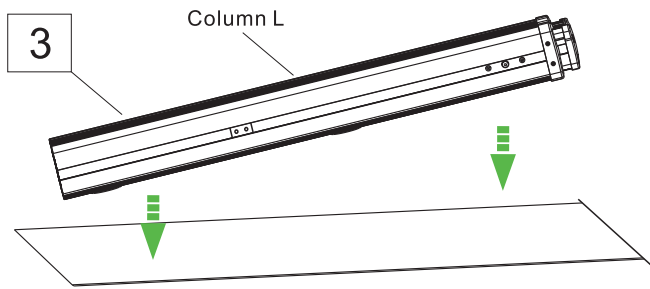
							
<p>Tightening Direction</p>	<p>Loosening Direction</p>	<p>Phillips Screwdriver</p>	<p>Meter Ruler</p>	<p>Adjustment</p>	<p>By Hand</p>	<p>Allen key</p>	<p>+ Tightening - Loosening</p>
<p>拧紧方向</p>	<p>拧松方向</p>	<p>螺丝刀</p>	<p>卷尺</p>	<p>调整</p>	<p>手工</p>	<p>六角扳手</p>	<p>+ 拧紧 - 拧松</p>

1. Installation of base extension adjustment and wheels

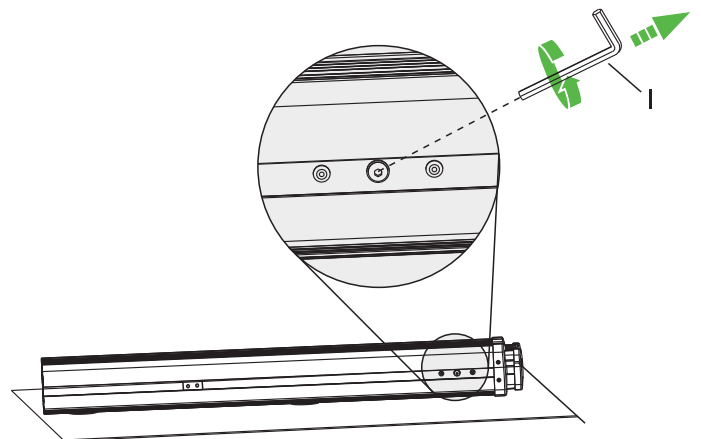
<p>1.1</p> <p>Take sheet foam from box and lay it on floor.</p> 	<p>1.2</p> <p>Put base like following on sheet foam.</p>  <p>1</p>
<p>1.3</p>  <p>550mm Before extension</p>	<p>1.4</p>  <p>750mm after extension</p>
<p>1.5</p>  <p>① ② ③</p> <p>5 5</p> <p>I H</p>	
<p>1.6</p>  <p>① ② ③</p> <p>9</p> <p>K K</p> <p>Turn base back to normal and move away from sheet foam</p> <div style="text-align: right;">  <p>EN Ensure screws are secured firmly. CN 拧紧螺丝 KR 나사를 조이다 JP ネジを締めます RU затянуть винты TC 擰緊螺絲 AR تأكد من تثبيت البراغي بإحكام.</p> </div>	

2. Alu columns adjustment

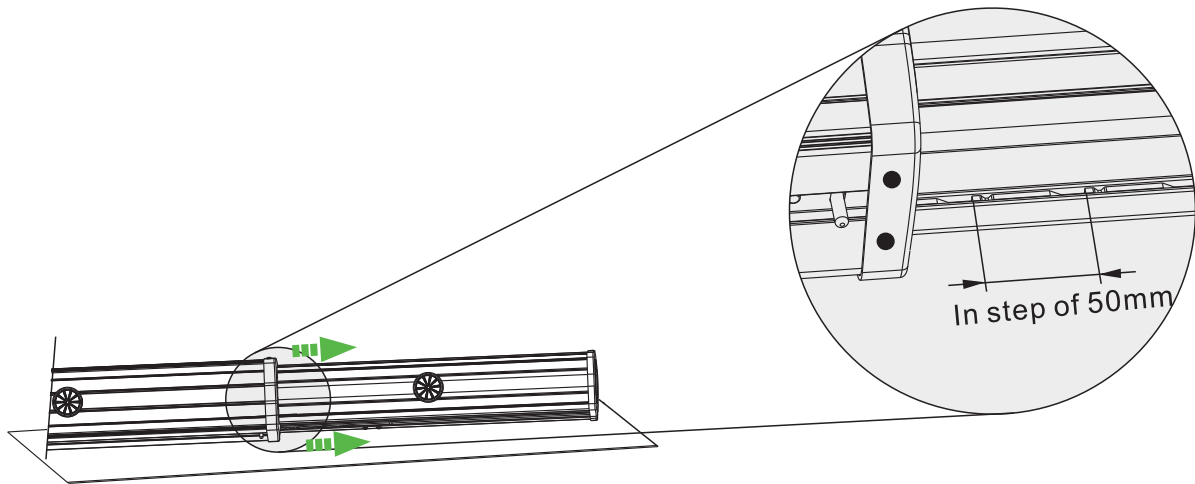
2.1 Put a column on sheet foam



2.2 Release screw at side



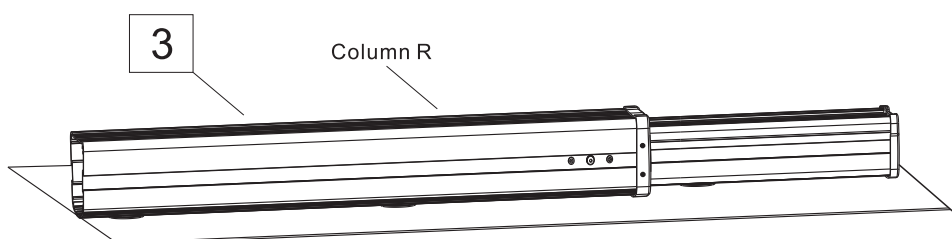
2.3 Pull inner column out to your desire height



2.4

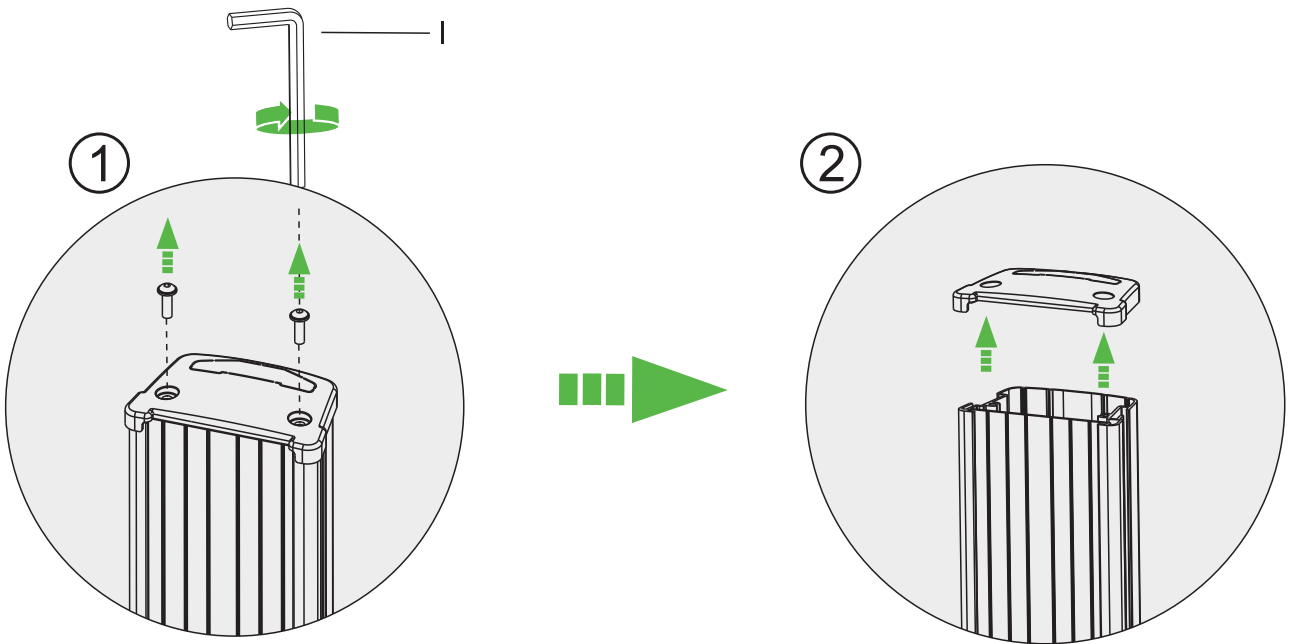


2.5 Repeat step 1 to 4 on the other column R

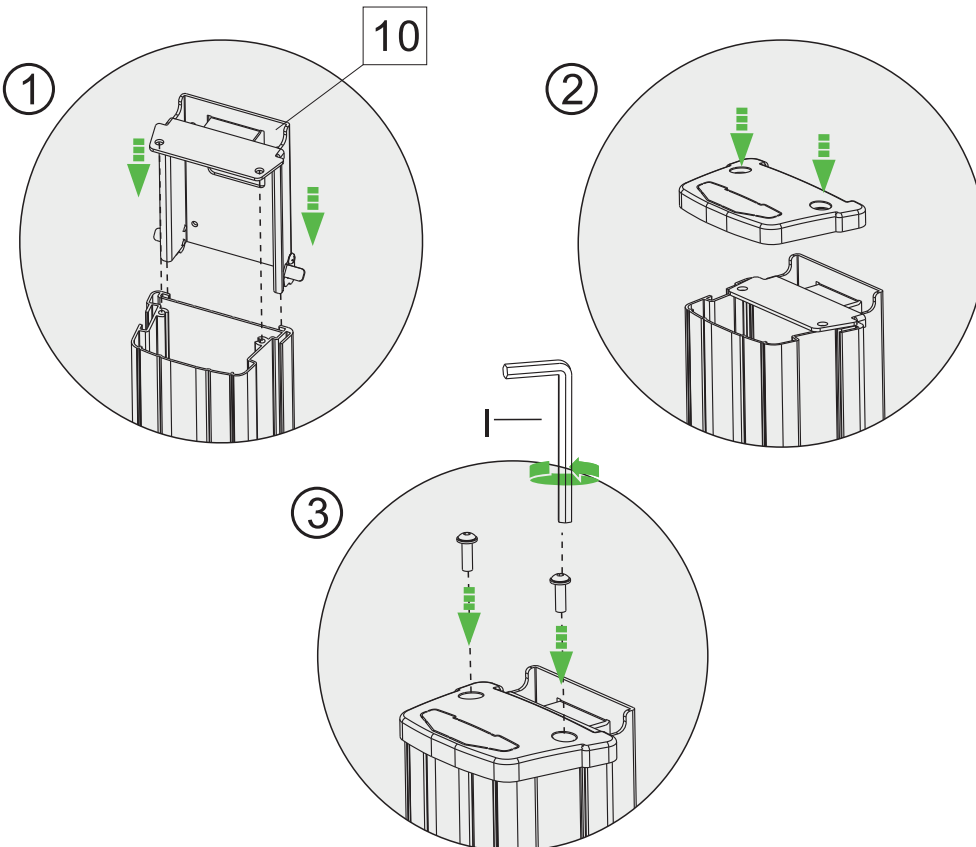


3. Installation of TV interface tilt heads to columns

3.1

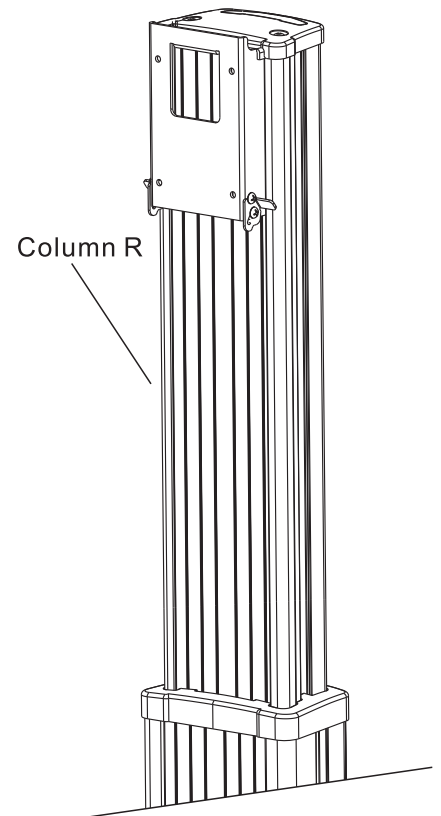


3.2



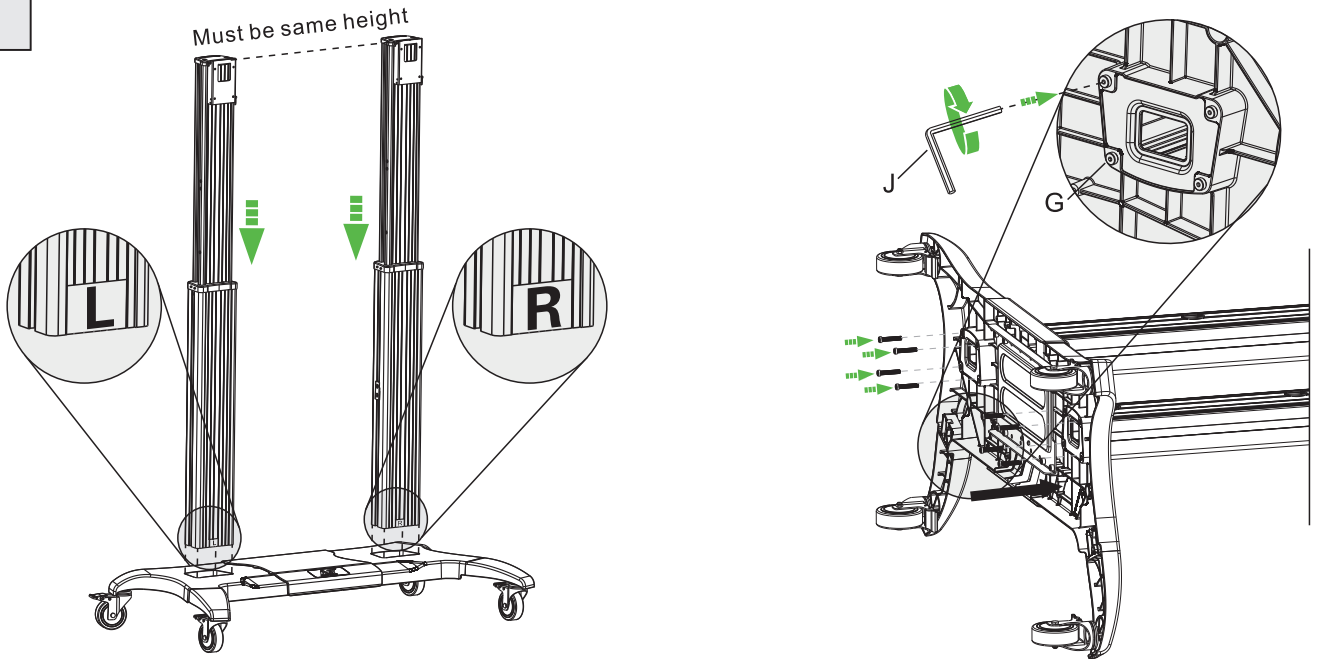
3.3

Repeat step 1 to 4 on column R



4. Installation of columns to base

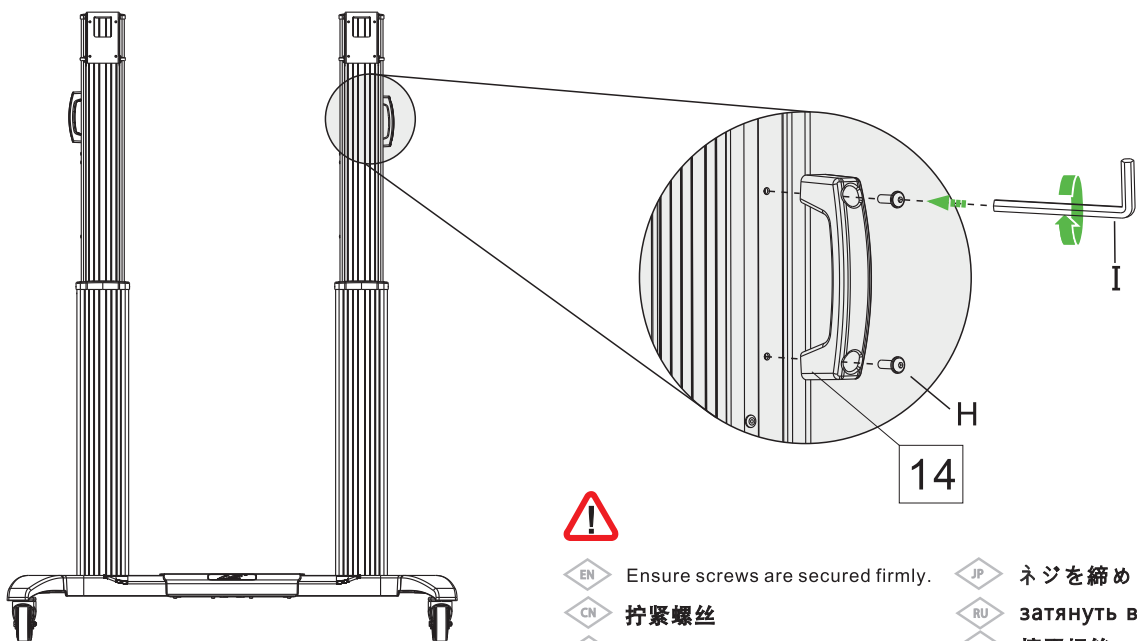
4.1



4.2



4.3



EN Ensure screws are secured firmly.

CN 拧紧螺丝

KR 나사를 조이다

AR تأكد من تثبيت البراغي بإحكام

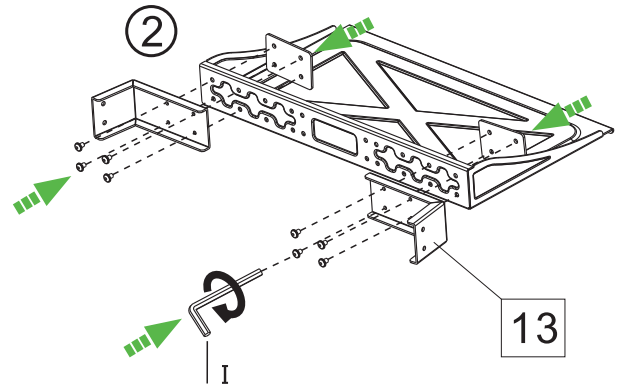
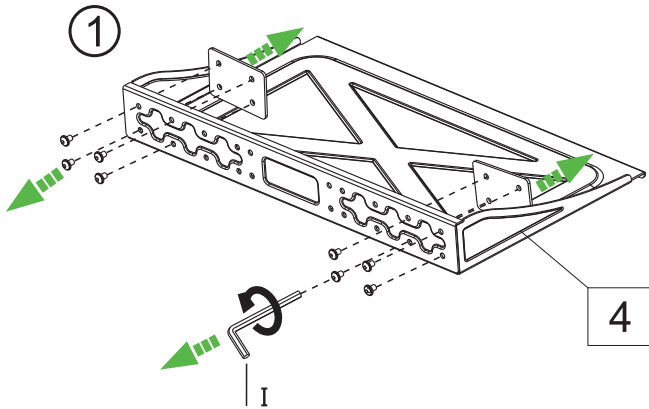
JP ネジを締めます

RU затянуть винты

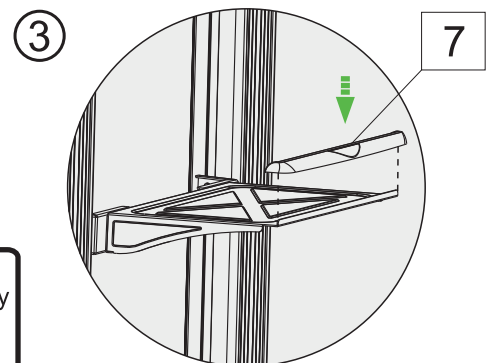
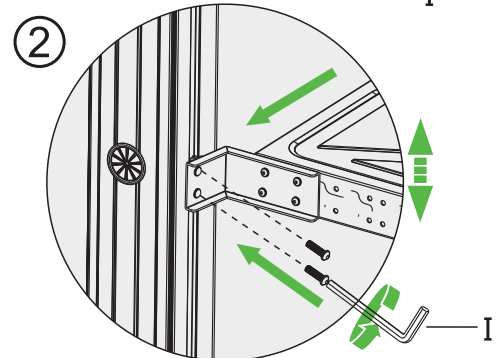
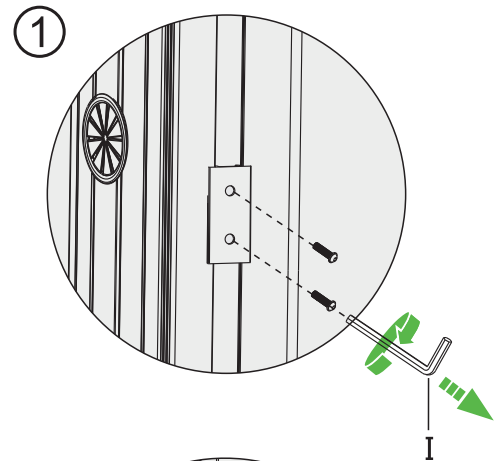
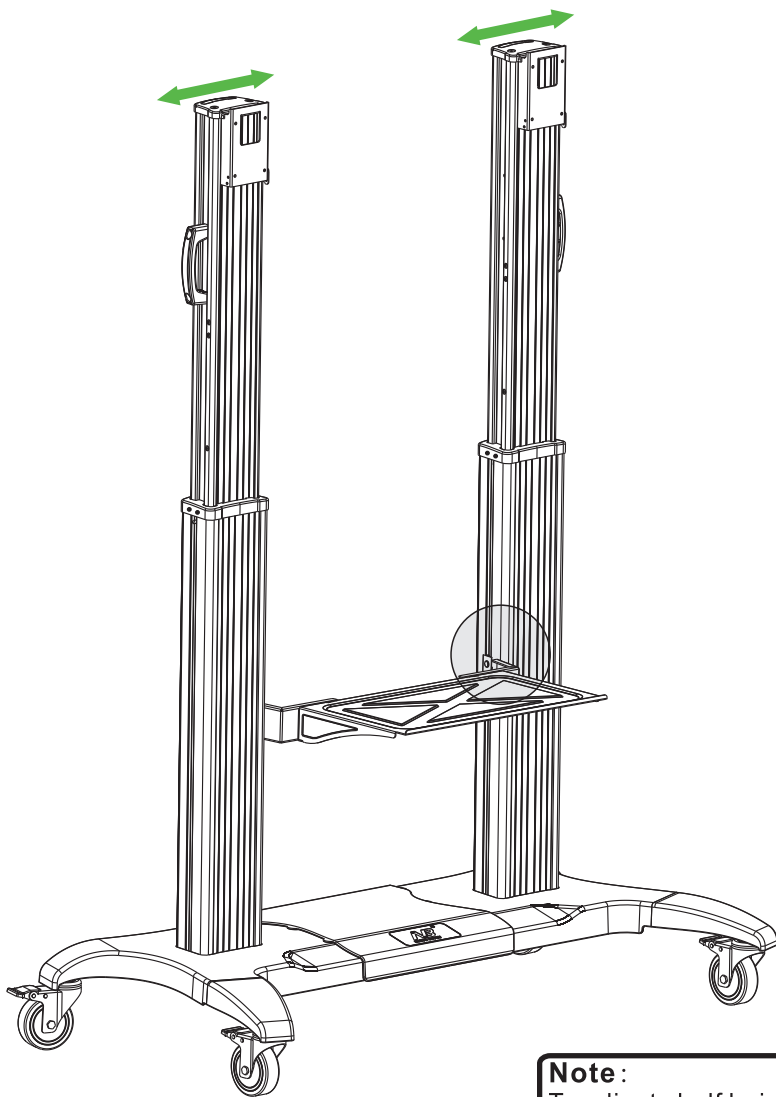
TC 擰緊螺絲

5. Installation of AV shelf assembly

5.1



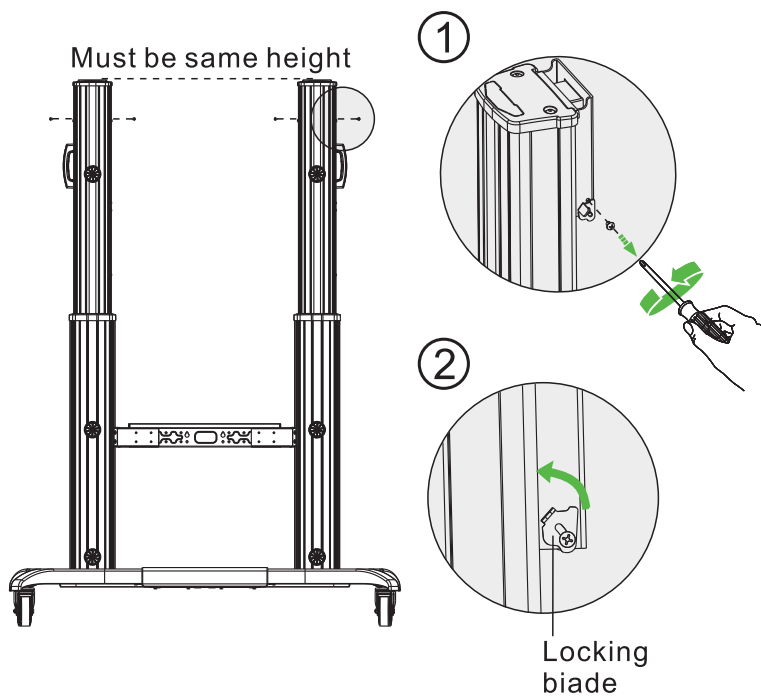
5.2



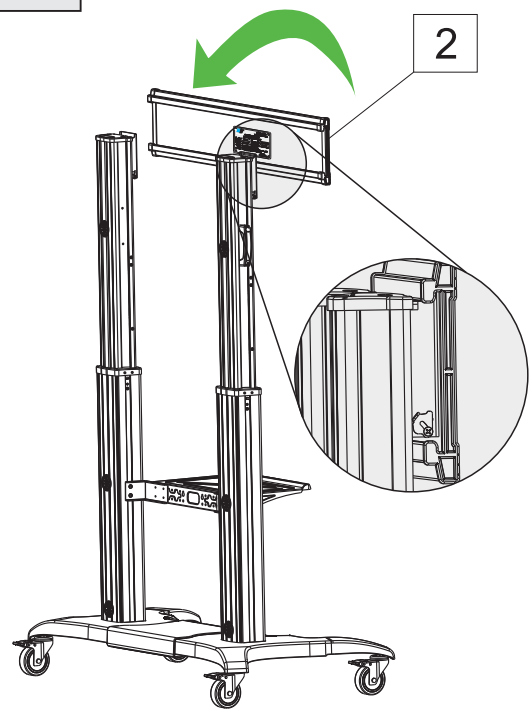
Note:
To adjust shelf height, simply
loosen 4X screws at sides
and tighten firmly after set.

6. Installation of TV interface to columns

6.1



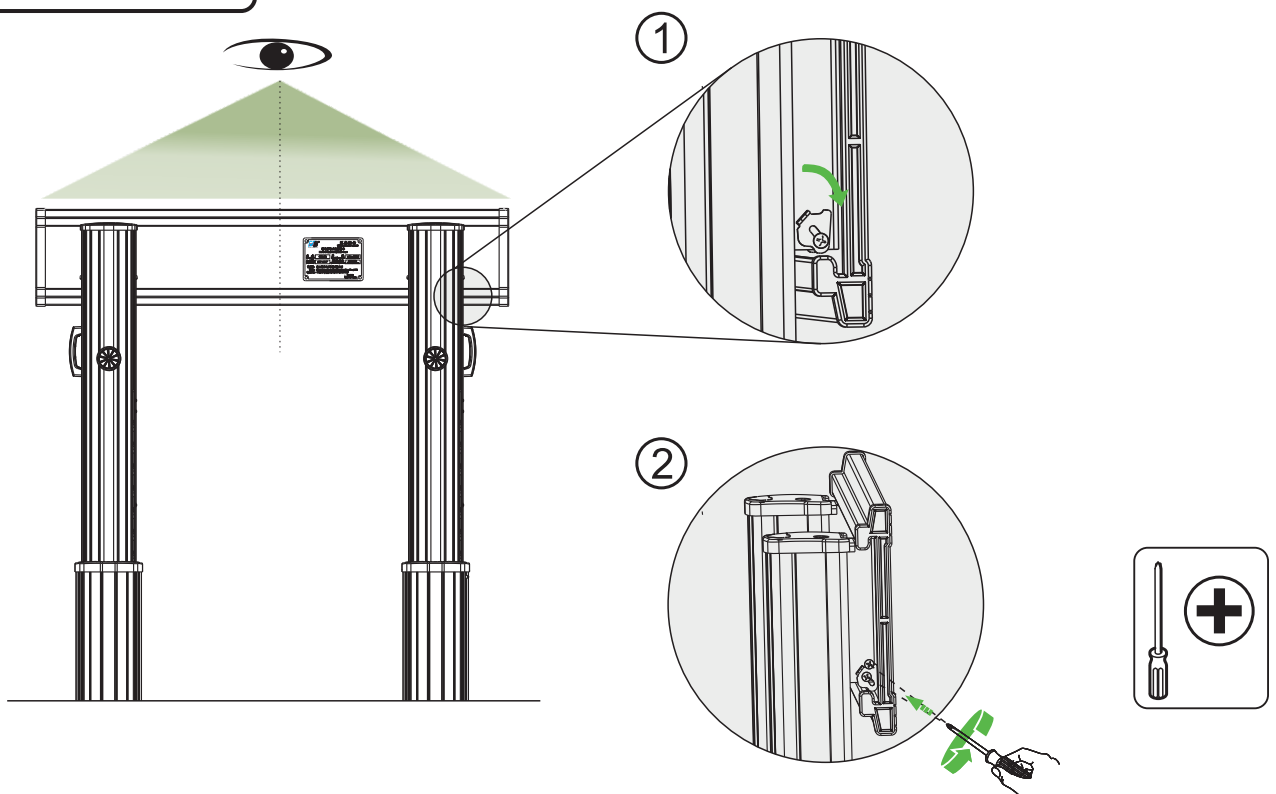
6.2



Caution :
Before put on interface plate,
locking blade should be
pointed upward.

6.3

Note :
Keep TV in the middle position.



7. Height adjustment

NOTES:

Adjustment need 2 people cooperated.

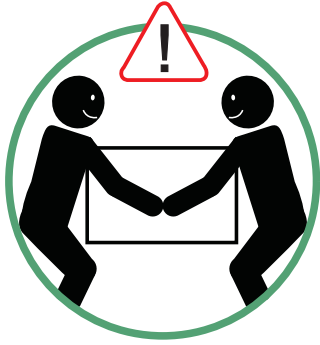
Upward adjustment: one keep pushing tv plate up, the other people pull locking bolt for unlocked (Figure 1).

Then two people push up together to required height, the locking bolt will lock automatic.

Downward adjustment: one keep pushing tv plate up, the other people pull locking bolt for unlocked (Figure 1).

Then two people release tv plate down, the locking bolt will lock automatic.

Finally tighten locking screw after adjustment (Figure 2).



Warning:
Installation work need
at least 2 people.

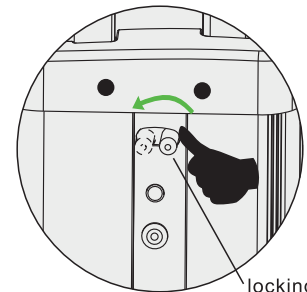
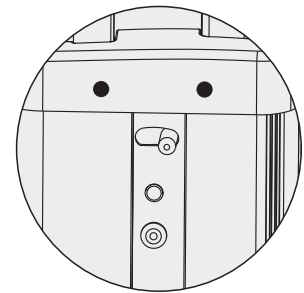
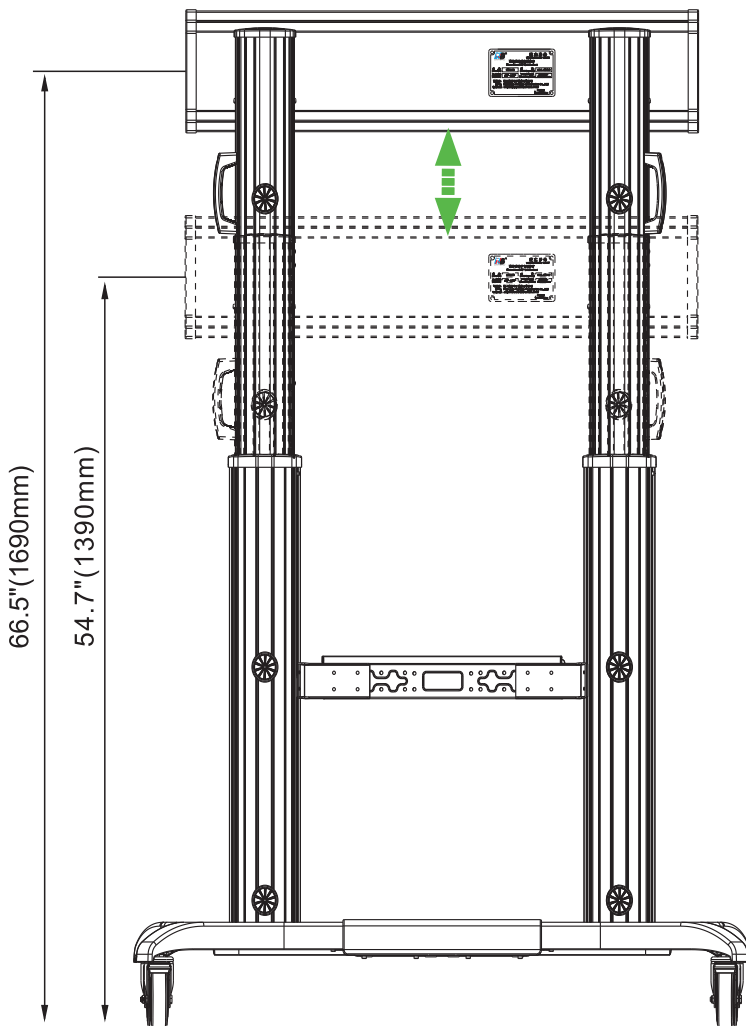


Figure 1

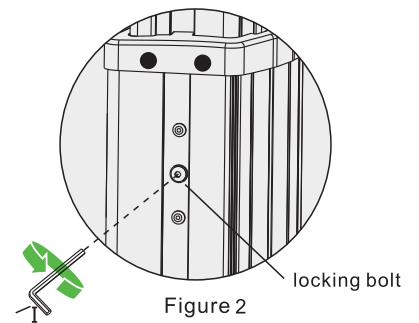
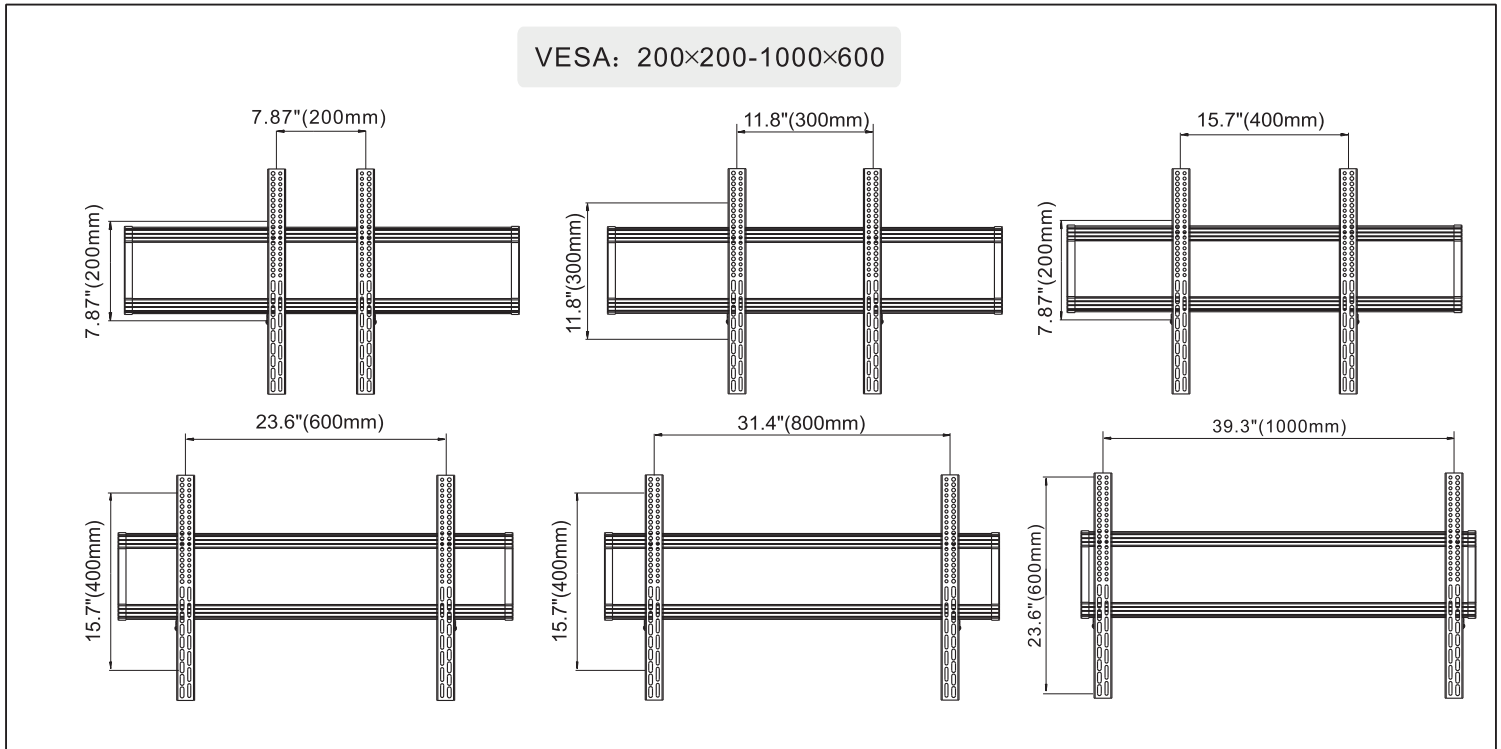
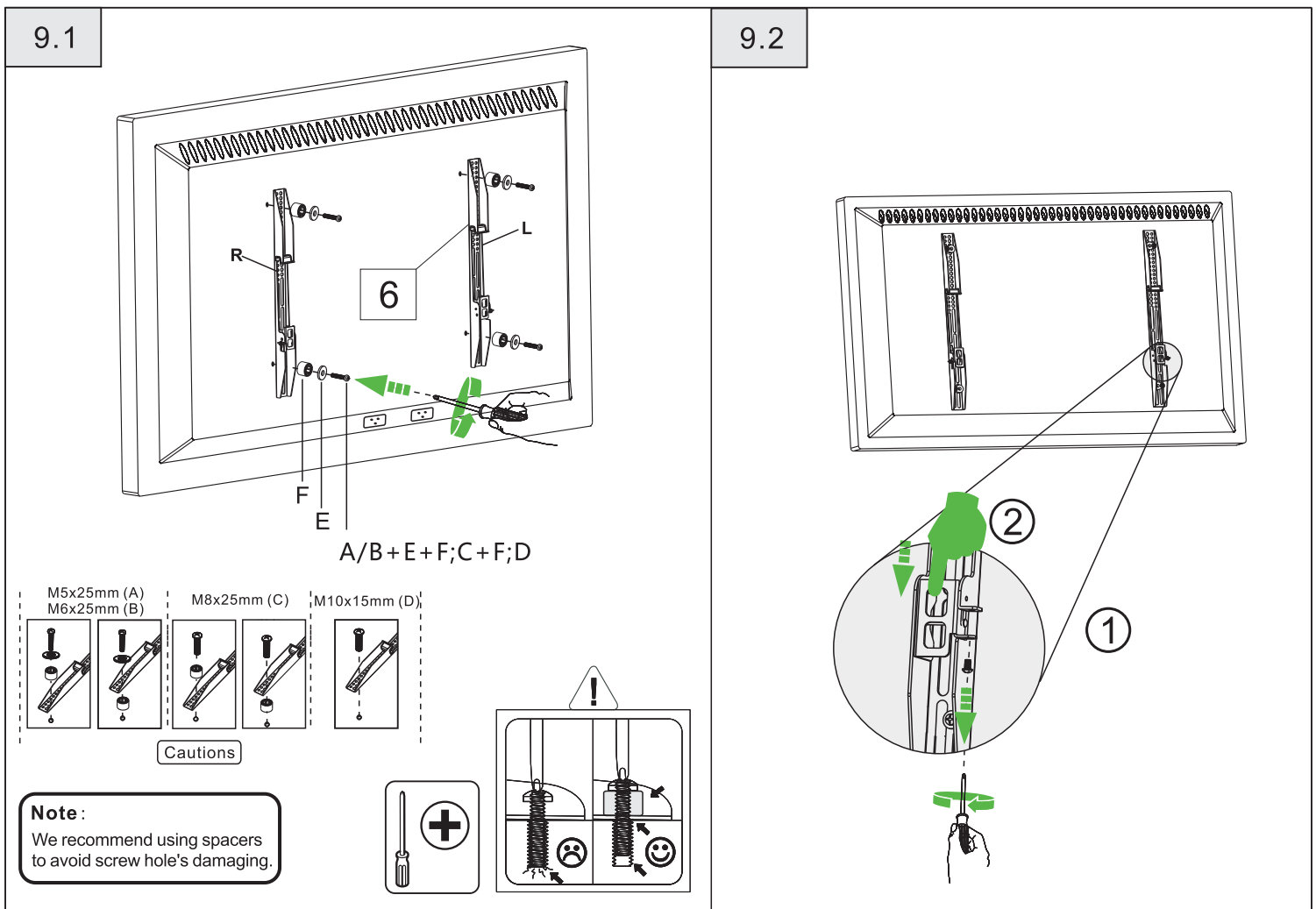


Figure 2

8. VESA mounting patterns

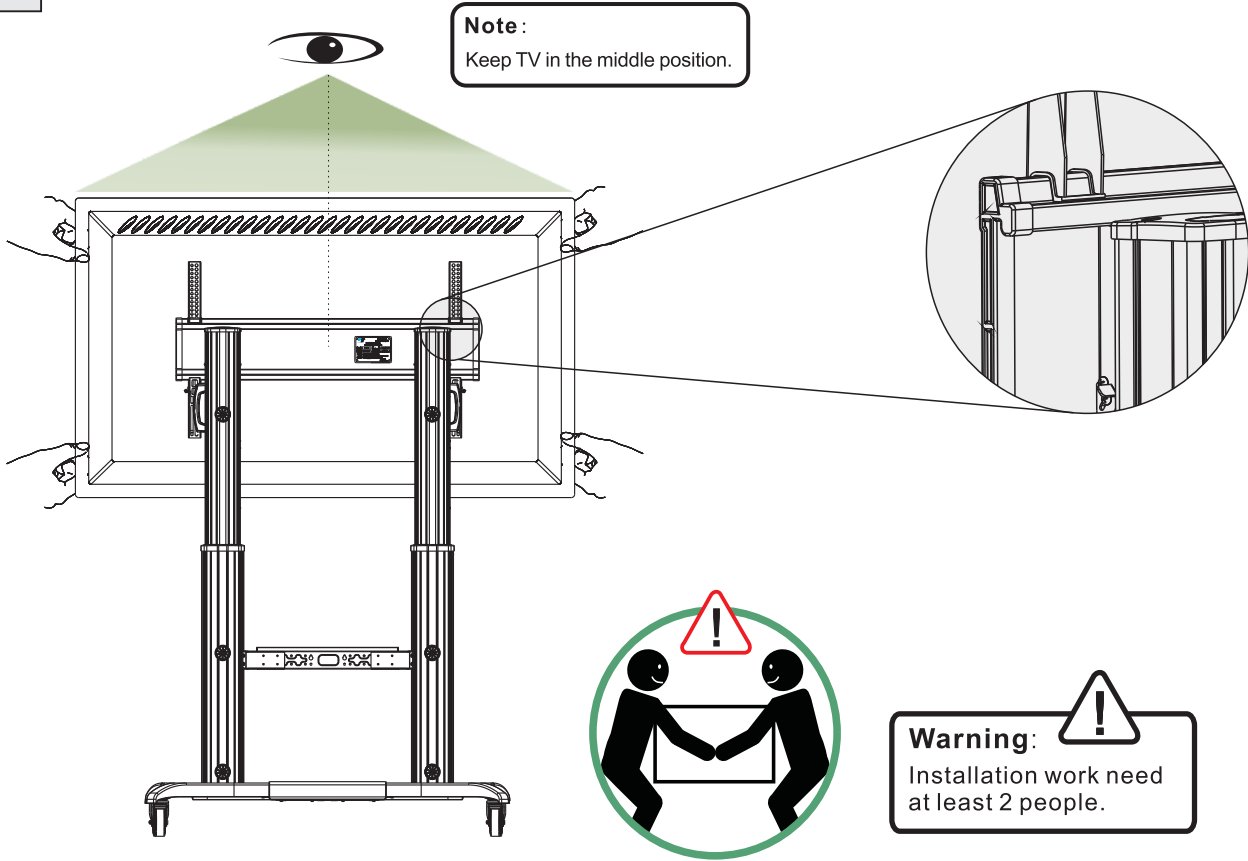


9. Fix vertical rails to the back of TV

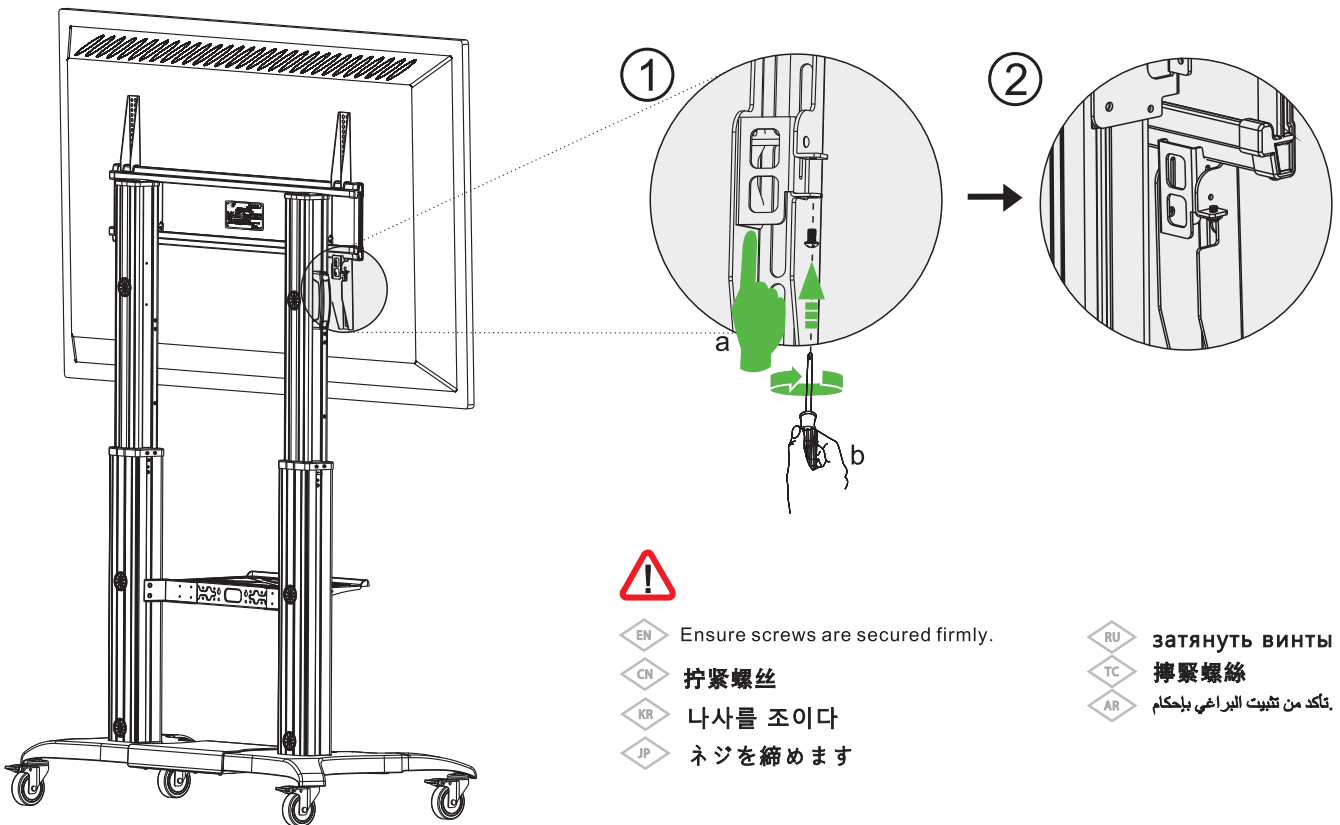


10. Installation of TV

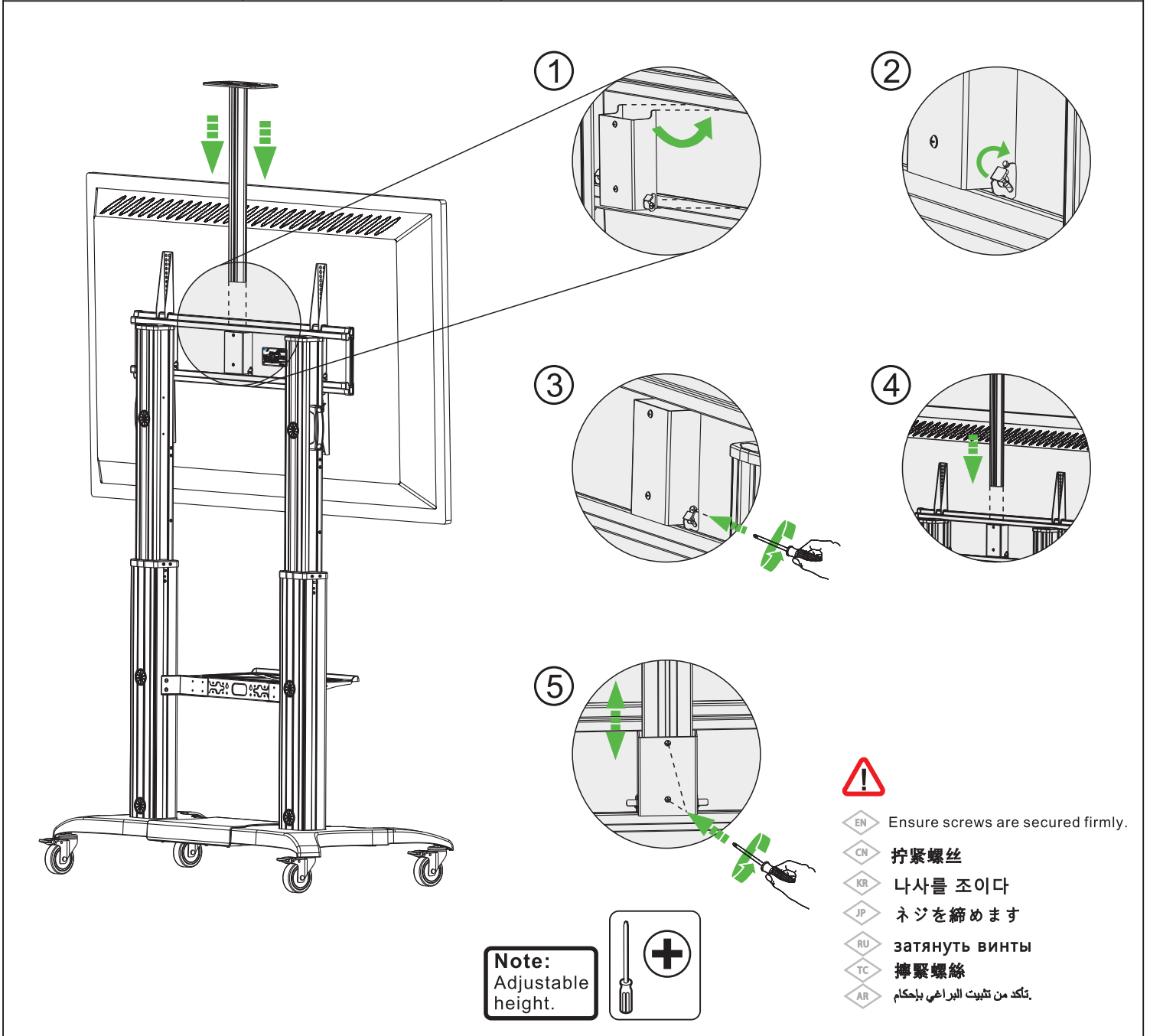
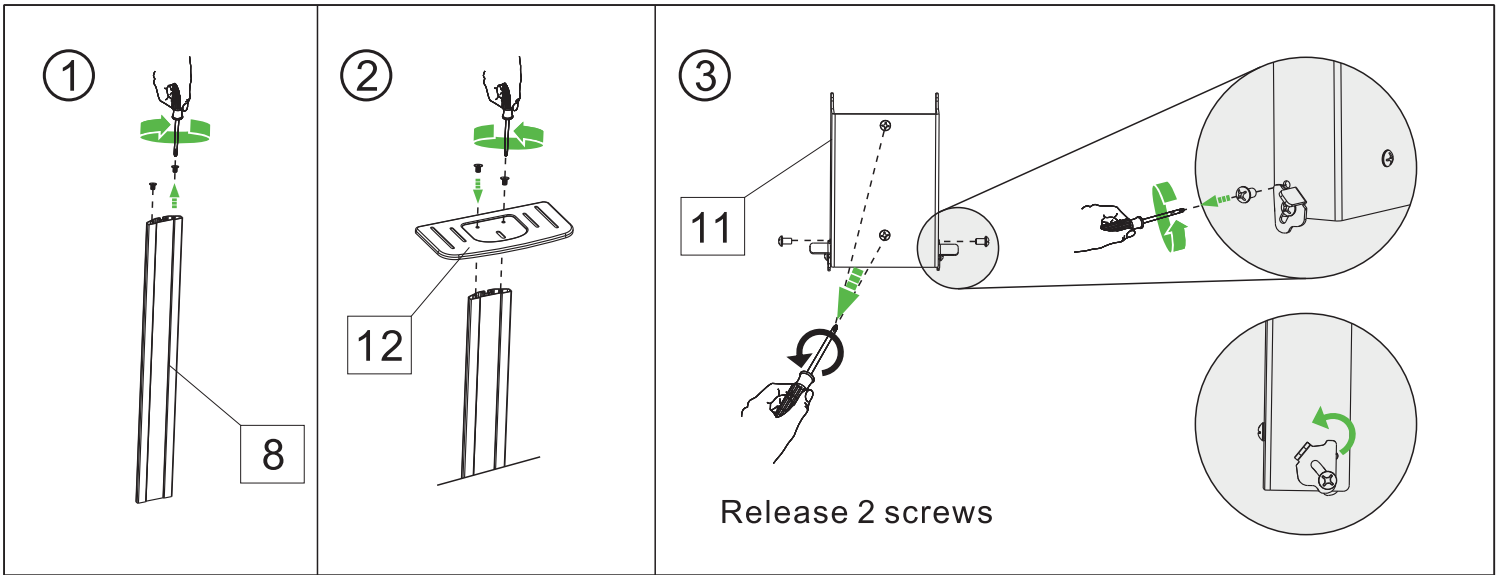
10.1



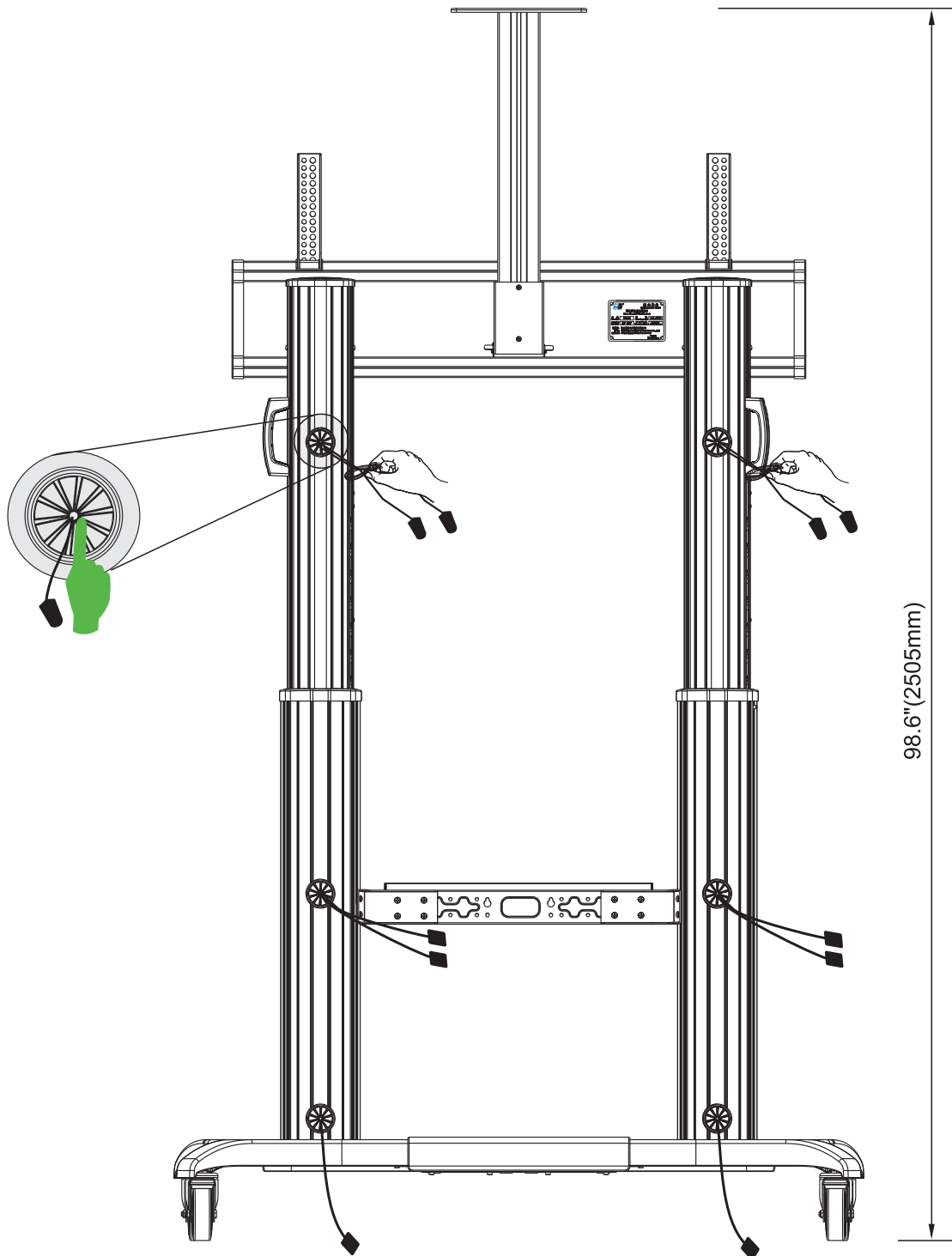
10.2



11. Installation of Video tray



12. Installation of Cables and wires



Note:

Be caution when routing wires to avoid damage.



Official Website



Kunshan Hongjie Electronics Co., Ltd.

1050, Fu Chun Jiang Road, Economic Development Zone, Kunshan City, Jiangsu Province, China. 215333

TEL: +86-512-57971777 FAX: +86-512-57970778

E-Mail: info@nbavmount.com www.new-nb.com

We reserve the right to modify or alter instructions.
No modification or alteration without formal notice.

N/W: 78.70LBS(35.7KG)
G/W: 91.49LBS(41.5KG)
Carton Size(WxHxD)
47.3"x22.1"x10.3"
1202x563x262mm
MADE IN CHINA

