

Instruction Manual

הוראות הרכבה לשלדת פרופילים לUXURY SIM RIG דגם

- EN IMPORTANT:** Failure to read, thoroughly understand, and follow all instructions can result in serious personal injury, damage to equipment, or voiding of factory warranty.

INSTRUCTIONS OF SAFETY AND WARNINGS:

- Make sure that the mounting surface is strong enough to handle a mounted product and equipment.
- DO NOT EXCEED THE MAXIMUM LISTED WEIGHT CAPACITY.**
- Always use an assistant or a mechanical lifting device to safely lift and position heavy products.
- Tighten screws firmly, but do not over tighten. Over tightening can cause product damage that greatly reduces the holding power.
- Keep a clear area and distance from moving parts when using the product.
- Use only as intended. Never stand, hang or climb on the product.
- This product is intended for indoor use only.
- Any attempts to reconstruct the construction aren't allowed.
- This product may contain small items that could be a choking hazard if swallowed. Keep children away unless the product is intended for their use and all instructions and manuals are fully reviewed and understood by them.
- Check that the product is secure and safe to use at regular intervals (at least every three months).

Should you ever have any questions or feel you require help please contact your place of purchase for assistance.

- FR IMPORTANT:** Le non-respect de toutes les instructions peut entraîner des blessures graves, des dommages à l'équipement ou l'annulation de la garantie de l'usine.

INSTRUCTIONS DE SÉCURITÉ ET AVERTISSEMENTS:

- S'assurer que la surface de montage est suffisamment solide pour supporter le produit et l'équipement montés.
- NE PAS DÉPASSER LA CAPACITÉ NOMINALE MAXIMALE MENTIONNÉE.**
- Toujours utiliser un assistant ou un dispositif de levage mécanique pour soulever et positionner en toute sécurité les produits lourds.
- Serrer les vis fermement, mais sans trop serrer. Un serrage excessif peut endommager le produit et réduire considérablement sa capacité de maintien.
- Lors de l'utilisation du produit, garder une zone dégagée et une distance suffisante par rapport aux pièces mobiles.
- Utiliser ce produit uniquement de la manière prévue. Ne pas se tenir, s'accrocher ou grimper sur le produit.
- Ce produit est destiné à un usage intérieur uniquement.
- Toute tentative de reconstruction du cadre n'est pas autorisée.
- Ce produit peut contenir de petites pièces susceptibles de présenter un risque d'étouffement en cas d'ingestion. Tenez les enfants éloignés du produit, à moins que celui-ci ne soit destiné à leur usage et que toutes les instructions et manuels soient entièrement examinés et compris par eux.
- Vérifier à intervalles réguliers (au moins tous les trois mois) que le produit est sécurisé et peut être utilisé en toute sécurité.

Si vous avez des questions ou besoin d'aide, n'hésitez pas à contacter le magasin où vous avez effectué votre achat pour obtenir de l'aide.

- DE WICHTIG:** Es kann zu schweren Verletzungen, Schäden am Gerät oder zum Erlöschen der Werksgarantie kommen, wenn Sie nicht alle Anweisungen lesen, verstehen und befolgen.

SICHERHEITS- UND WARNHINWEISE:

- Stellen Sie sicher, dass die Montagefläche stabil genug ist, um das montierte Produkt und die Ausrüstung zu tragen.
- DIE ANGEGEBENE MAXIMALE GEWICHTSKAPAZITÄT DARF NICHT ÜBERSCHRITTEN WERDEN.**
- Schwere Produkte dürfen aus Sicherheitsgründen nur mit Hilfe einer Hilfsperson oder einer mechanischen Hebevorrichtung angehoben und positioniert werden.
- Ziehen Sie die Schrauben fest, aber nicht übermäßig fest an. Ein übermäßiges Anziehen kann das Produkt beschädigen und die Haltleistung stark verringern.
- Halten Sie bei der Verwendung des Produkts einen Sicherheitsabstand zu beweglichen Teilen ein.
- Nur für den bestimmungsgemäßen Gebrauch verwenden. Sie dürfen niemals auf dem Produkt stehen, hängen oder klettern.
- Dieses Produkt ist ausschließlich für den Gebrauch in Innenräumen vorgesehen.
- Es ist nicht erlaubt, die Konstruktion zu rekonstruieren.
- Dieses Produkt enthält möglicherweise Kleinteile, die eine Erstickungsgefahr darstellen können, wenn sie verschluckt werden. Halten Sie Kinder fern, außer wenn das Produkt für sie vorgesehen ist und sie alle Anweisungen und Handbücher vollständig gelesen und verstanden haben.
- Überprüfen Sie in regelmäßigen Abständen (mindestens alle drei Monate) auf seine Sicherheit und Gebrauchstauglichkeit.

Falls Sie Fragen haben oder Hilfe benötigen, wenden Sie sich bitte an die Stelle, bei der Sie das Produkt gekauft haben.

- ES IMPORTANTE:** Si no se leen, se comprenden a fondo y se siguen todas las instrucciones, se pueden producir lesiones personales graves, daños al equipo o la anulación de la garantía de fábrica.

INSTRUCCIONES DE SEGURIDAD Y ADVERTENCIAS:

- Asegúrese de que la superficie de montaje sea lo suficientemente fuerte como para soportar el producto y el equipo montados.
- NÓ EXCEDA LA CAPACIDAD DE CARGA MÁXIMA INDICADA.**
- Utilice siempre un ayudante o un dispositivo mecánico de elevación para levantar y colocar con seguridad los productos pesados.
- Apriete los tornillos con firmeza, pero no lo haga en exceso. Un apriete excesivo puede provocar daños en el producto que reduzcan en gran medida su capacidad de sujeción.
- Mantenga una zona despejada y una distancia de las piezas móviles cuando utilice el producto.
- Utilícelo solo para el uso previsto. Nunca se pare, se cuelgue o suba al producto.
- Este producto está destinado a ser utilizado únicamente en interiores.
- No se permite ningún intento de reconstruir la construcción.
- Este producto puede contener piezas pequeñas que pueden suponer un peligro de asfixia si se ingieren. Mantenga a los niños alejados a menos que el producto esté destinado a su uso y todas las instrucciones y manuales hayan sido revisados y comprendidos por ellos.
- Compruebe periódicamente (al menos cada tres meses) que el producto es seguro y se puede utilizar.

Si tiene alguna duda o cree que necesita ayuda, póngase en contacto con su lugar de compra para que le ayuden.

- PT IMPORTANTE:** É extremamente importante ler, compreender na íntegra e seguir todas as instruções. Qualquer falha em seguir estes passos pode resultar em sérios ferimentos, danos no equipamento e anulação da garantia.

INSTRUÇÕES DE SEGURANÇA E AVISOS:

- Certifique-se de que a superfície de montagem é suficientemente forte para suportar o produto e o equipamento montados.
- NÃO EXCEDA A CAPACIDADE MÁXIMA DE PESO INDICADA.**
- Utilize sempre um assistente ou um dispositivo de elevação mecânico para levantar e colocar no lugar quaisquer produtos pesados de modo seguro.
- Aperte os parafusos com firmeza, mas sem os apertar demasiado. Quando apertados em demasia, são causados danos que reduzem significativamente a capacidade de fixação.
- Ao utilizar o produto, mantenha uma área livre de objetos e distância de quaisquer peças móveis.
- Utilize o produtos apenas para os fins previstos. Nunca se deve subir, escalar ou pendurar sobre o produto.
- Este produto destina-se apenas a ser utilizado em espaços interiores.
- Não são permitidas quaisquer tentativas de reconstruir a estrutura.
- Este produto pode conter peças pequenas que constituem perigo de asfixia, se colocadas na boca. Mantenha as crianças afastadas do produto, a menos que este se destine às mesmas e que todas as instruções e manuais sejam totalmente analisados e compreendidos por elas.

- Verifique com alguma regularidade de o produto se mantém seguro para ser utilizado (pelo menos de três em três meses).

Caso tenha alguma dúvida ou ache que precisa de ajuda, entre em contacto com o local onde efetuou a compra para obter ajuda.

- RU ВАЖНО:** Невнимательное ознакомление со всеми инструкциями и их несоблюдение может привести к серьезным травмам, повреждению оборудования или прекращению действия заводской гарантии.

УКАЗАНИЯ ПО ТЕХНИКЕ БЕЗОПАСНОСТИ И ПРЕДУПРЕЖДЕНИЯ:

- Убедитесь, что монтажная поверхность достаточно прочная, чтобы выдержать монтируемое изделие и оборудование.
- НЕ ПРЕВЫШАЙТЕ МАКСИМАЛЬНО ДОПУСТИМЫЙ ВЕС.**
- Для безопасного подъема и надлежащего размещения тяжелых изделий обязательно обращайтесь за помощью или пользуйтесь грузоподъемными механизмами.
- Винты следует затягивая плотно, но не перетягивая их. Перетягивание может привести к повреждению изделия, что значительно ухудшит прочность крепления.
- Держитесь на достаточно безопасном расстоянии от движущихся частей изделия при его использовании.
- Используйте только по назначению. Никогда на становитесь на изделие, не висните на нем и не залезайте на него.
- Данное изделие предназначено для использования только в помещениях.
- Любые попытки изменить конструкцию запрещены.
- Данное изделие может содержать мелкие детали, которые могут стать причиной удущения при попадании в дыхательные пути. Не подпускайте детей к изделию, если оно не предназначено для использования ими или если они полностью не ознакомлены с инструкциями и указаниями по эксплуатации и не понимают их.
- Необходимо регулярно проверять (как минимум, раз в три месяца), что изделие зафиксировано и его использование безопасно.

Если у вас возникнут вопросы или вам потребуется помощь, свяжитесь с продавцом, у которого вы приобрели изделие.

- AR مهم:** إن عدم قراءة التعليمات بعناية وعدم فهمها واتباعها قد يؤدي إلى التعرض لإصابات جسدية خطيرة أو تلف المعدات أو إلغاء ضمان المنتج.

تعليمات السلامة والتحذيرات:

- احرص على أن يكون سطح التثبيت قويًا بما يكفي لحمل المنتج المثبت عليه والمعدات.
- لا تتجاوز الحد الأقصى لسعة الوزن المدرجة.
- استعن دائمًا بمساعد أو جهاز ميكانيكي لرفع الجهاز بطريقة سليمة ووضع المنتجات الثقيلة في أماكنها.
- اربط البراغي بإحكام لكن لا تباعق في ربطها. قد تؤدي المبالغة في الربط إلى تلف المنتج؛ مما يقلل قوة التحمّل بشكل كبير.
- حافظ على وجود مساحة خلوص ومسافة كافية بعيدًا عن الأجزاء المتحركة عند استخدام المنتج.
- استخدمه للأغراض المحددة فقط. يُمنع مُطلقًا الوقوف على المنتج أو التعلق به أو تسلقه.
- هذا المنتج خاص بالاستخدام داخل المنزل فقط.
- غير مسموح بأي محاولات لإجراء أي تعديلات على بنية الجهاز.
- قد يصوي هذا المنتج على أغراض صغيرة قد تسبب في حدوث اختناق في حال ابتلاعها. احرص على إبعاد الأطفال إلا إذا كان المنتج من أجلهم، وبعد أن يتم مراجعة كل التعليمات والتكثبات وفهمها بالكامل.
- تأكد من أمان المنتج وسلامته للاستخدام وذلك على مدى فترات منتظمة (كل ثلاثة أشهر على الأقل).

إذا كانت لديك أي أسئلة أو كنت ترغب في طلب المساعدة، يُرجى التواصل مع المكان الذي اشترت منه المُنتج وذلك من أجل المساعدة.

- JP 重要事項:** すべての指示を読み、完全に理解し、従わないと、重傷を負ったり、機器が損傷したり、工場保証が無効になったりする可能性があります。

安全性と警告の説明:

- 取り付け面は、取り付けられた製品や機器を取り扱うのに十分な強度があることを確認してください。
- 記載されている最大重量を超えないようにしてください。
- 重い製品を安全に持ち上げて配置するには、常にアシスタントまたは機械式持ち上げ装置を使用してください。
- ネジはしっかりと締めますが、締めすぎないでください。締めすぎると製品が損傷し、保持力が大幅に低下する可能性があります。
- 製品を使用する場所には、障害物がなく、可動部品から適切な距離を保つ必要があります。
- 意図したとおりにもみ使用してください。製品の上に立ったり、ぶら下がったり、登ったりしないでください。
- 本製品は屋内での使用のみを目的としています。
- 許可なく製品構造を変更しないでください。
- この製品には、飲み込んだ場合に窒息の危険性がある小さなアイテムが含まれている場合があります。子供たちを遠ざけてください。製品自体が子供向けに設計されており、このマニュアルを完全に理解していない限り、子供はこの製品を使用しないでください。
- 製品が安全に使用できることを定期的に（少なくとも3か月ごとに）確認してください。

ご不明な点がある場合やサポートが必要な場合は、購入先にお問い合わせください。

- KR 중요 주의사항:** 모든 지침을 읽고 철저히 이해하고 따르지 않으면 심각한 부상, 장비 손상 또는 공장 보증 무효화로 이어질 수 있습니다.

안전 및 경고 지침:

- 장착된 제품 및 장비를 다룰 수 있을 만큼 장착면이 든든한지 확인하십시오.
- 포시된 최대 총량 용량을 초과할 수 없습니다.
- 보조 설비나 기계식 리프팅 장치를 사용하여 무거운 제품을 안전하게 들어 올리거나 위치를 잡습니다.
- 나사를 단단히 조이되 과도 조이지 마십시오. 과도하게 조이면 제품이 파손되어 유지력이 크게 저하 될 수 있습니다.
- 제품을 사용할 때는 움직이는 부분과 일정한 거리를 두고 사용합니다.
- 의도한 대로만 사용합니다. 절대로 제품 위에 서거나 매달리거나 올라가지 마십시오.
- 본 제품은 실내 전용 제품입니다.
- 제품의 구조를 재구성하려는 시도는 허용되지 않습니다.
- 본 제품은 삼킬 경우 질식 위험이 있는 작은 아이템이 함유될 수 있습니다. 제품이 어린이의 사용을 위한 것이 아니고 어린이가 모든 지침과 설명서를 완전히 이해한 경우를 제외하고, 어린이의 손이 닿지 않는 곳에 보관하십시오.
- 제품의 안전성을 정기적(최소 3개월에 한 번)으로 확인합니다.

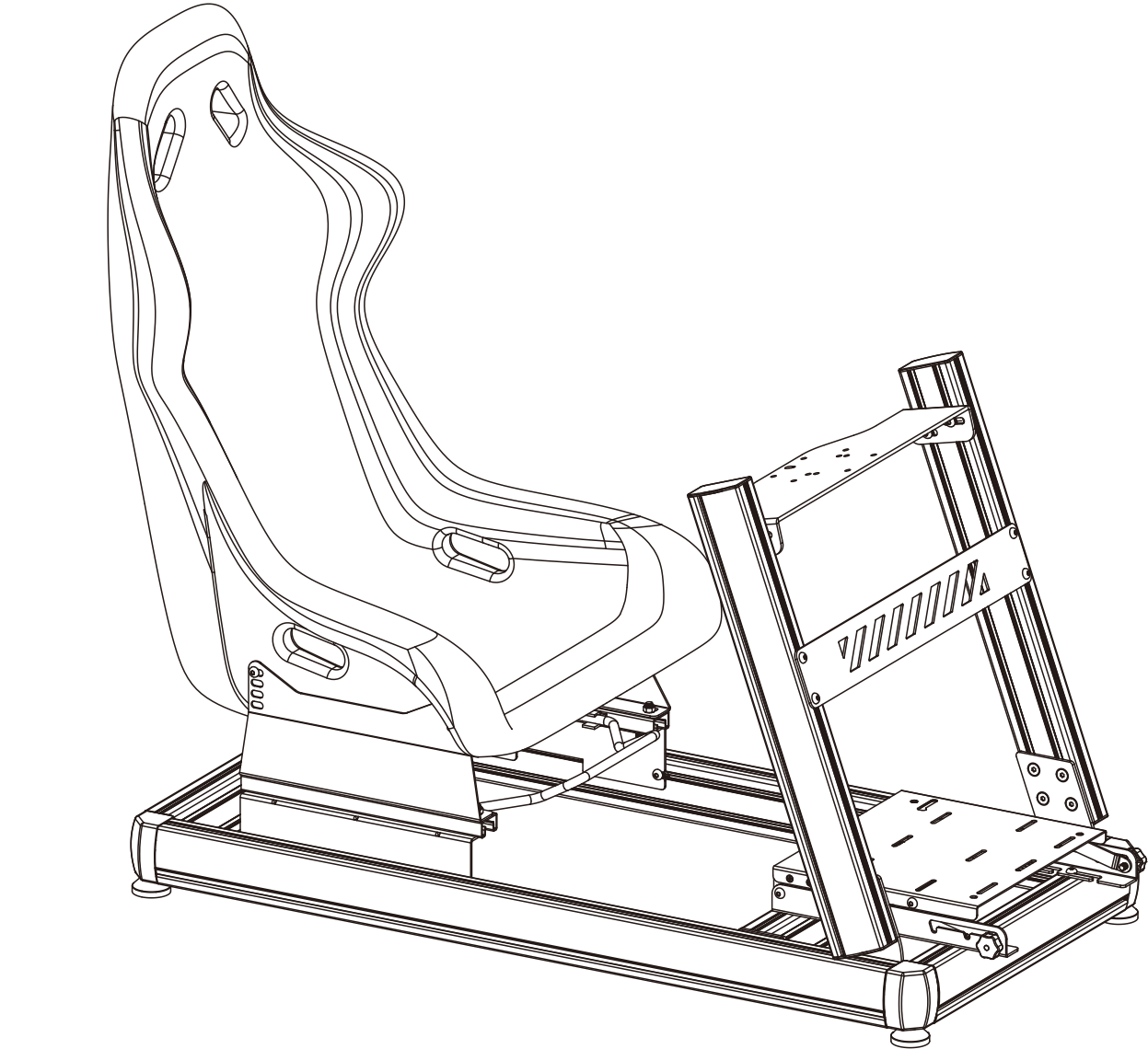
질문이 있거나 도움이 필요하신 경우 구입처에 문의하여 도움을 받으십시오.

- CN (繁) 重要:** 請在安裝前仔細閱讀本手冊至完全理解。任何不遵守本手冊的操作可能會導致嚴重的人身傷害、產品損壞、或違反保修條款。

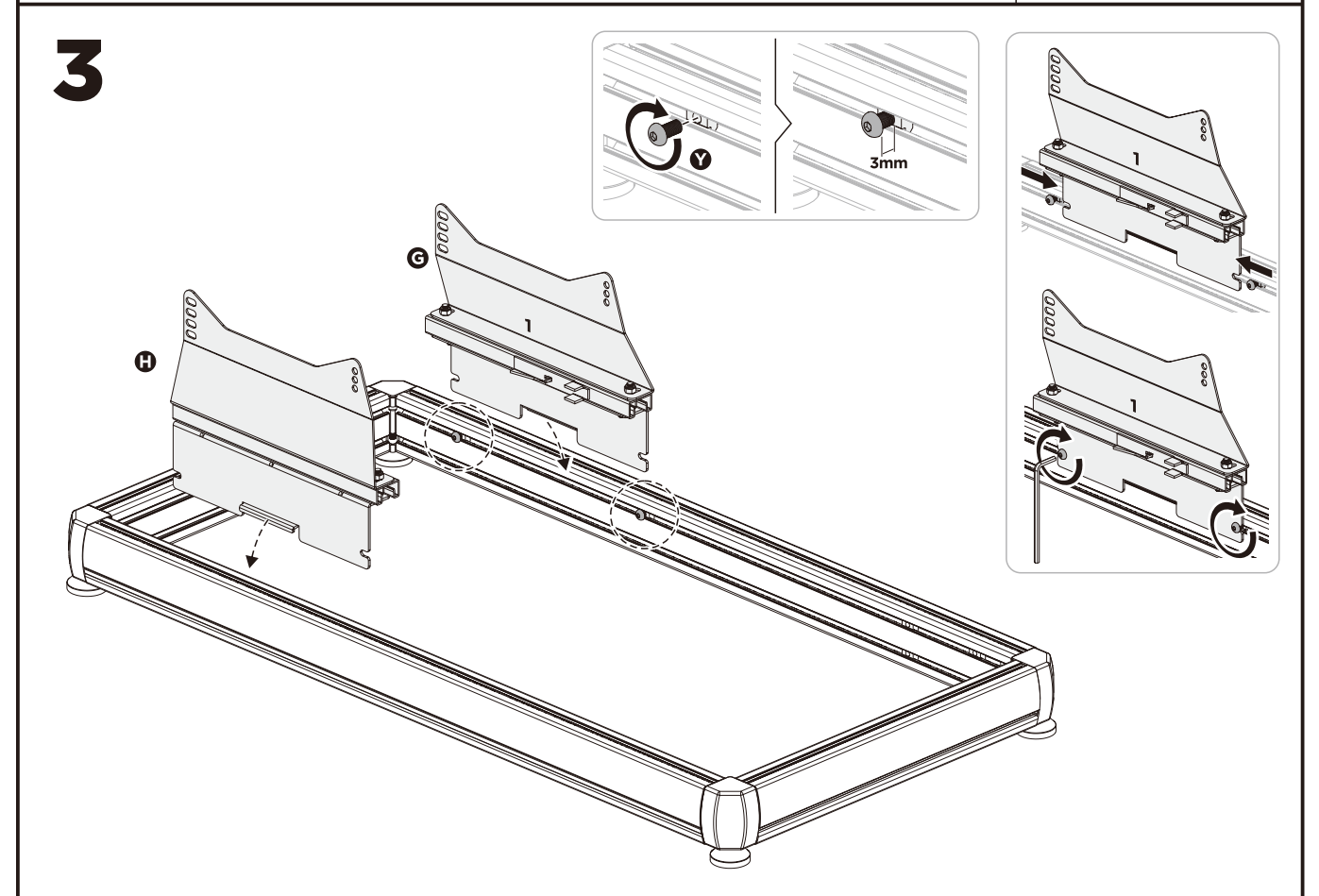
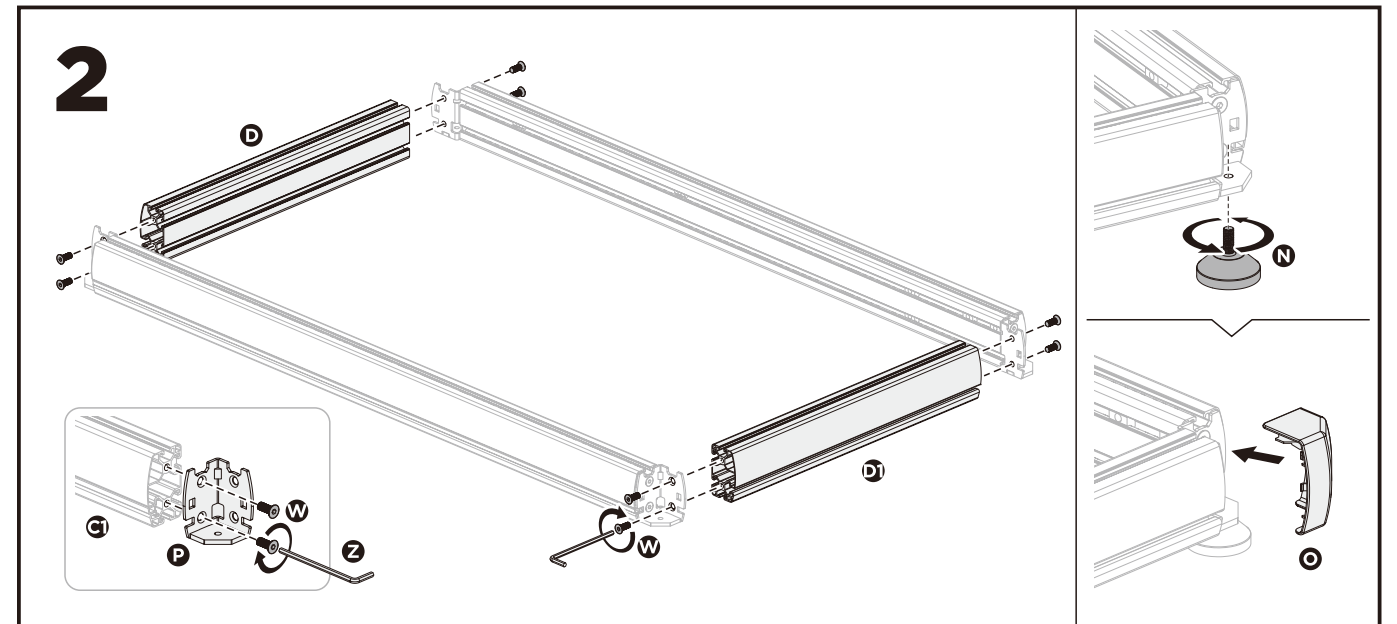
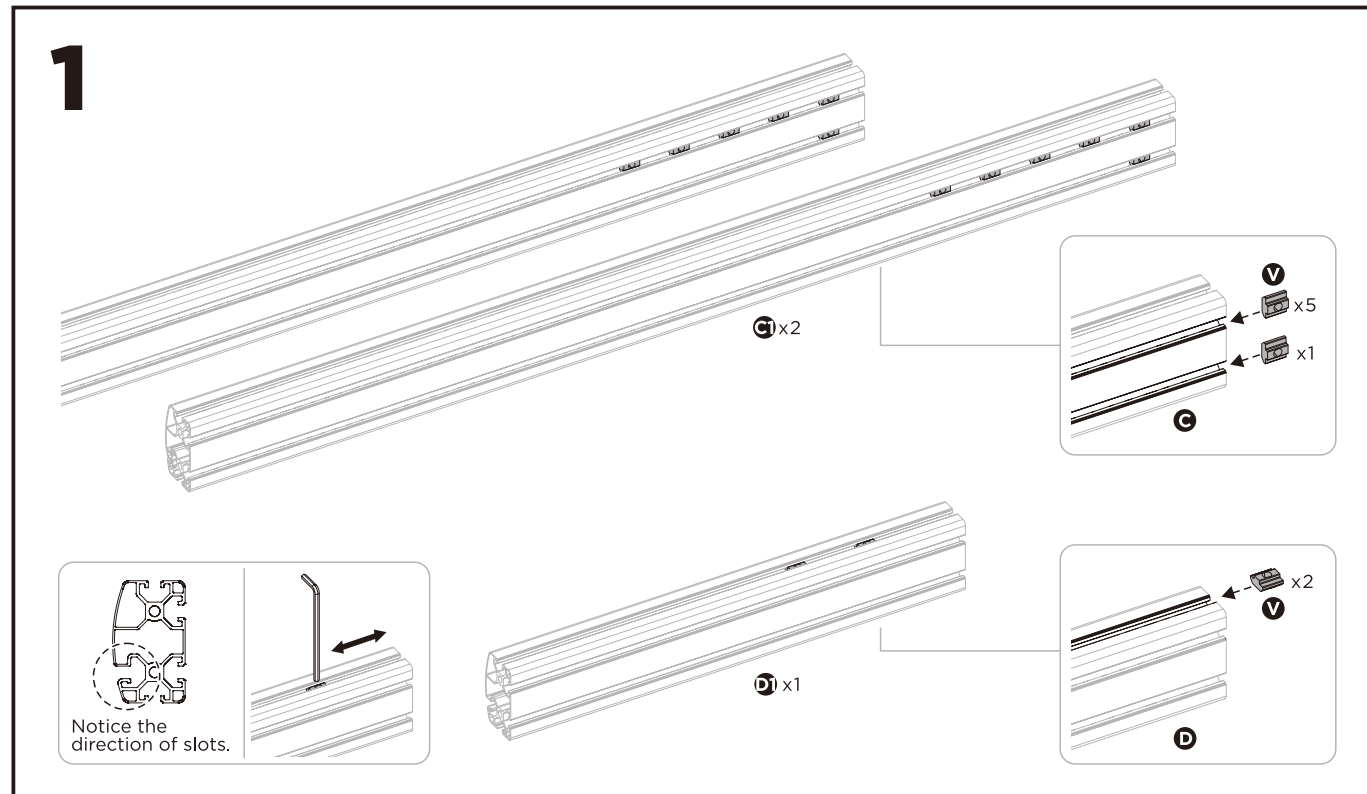
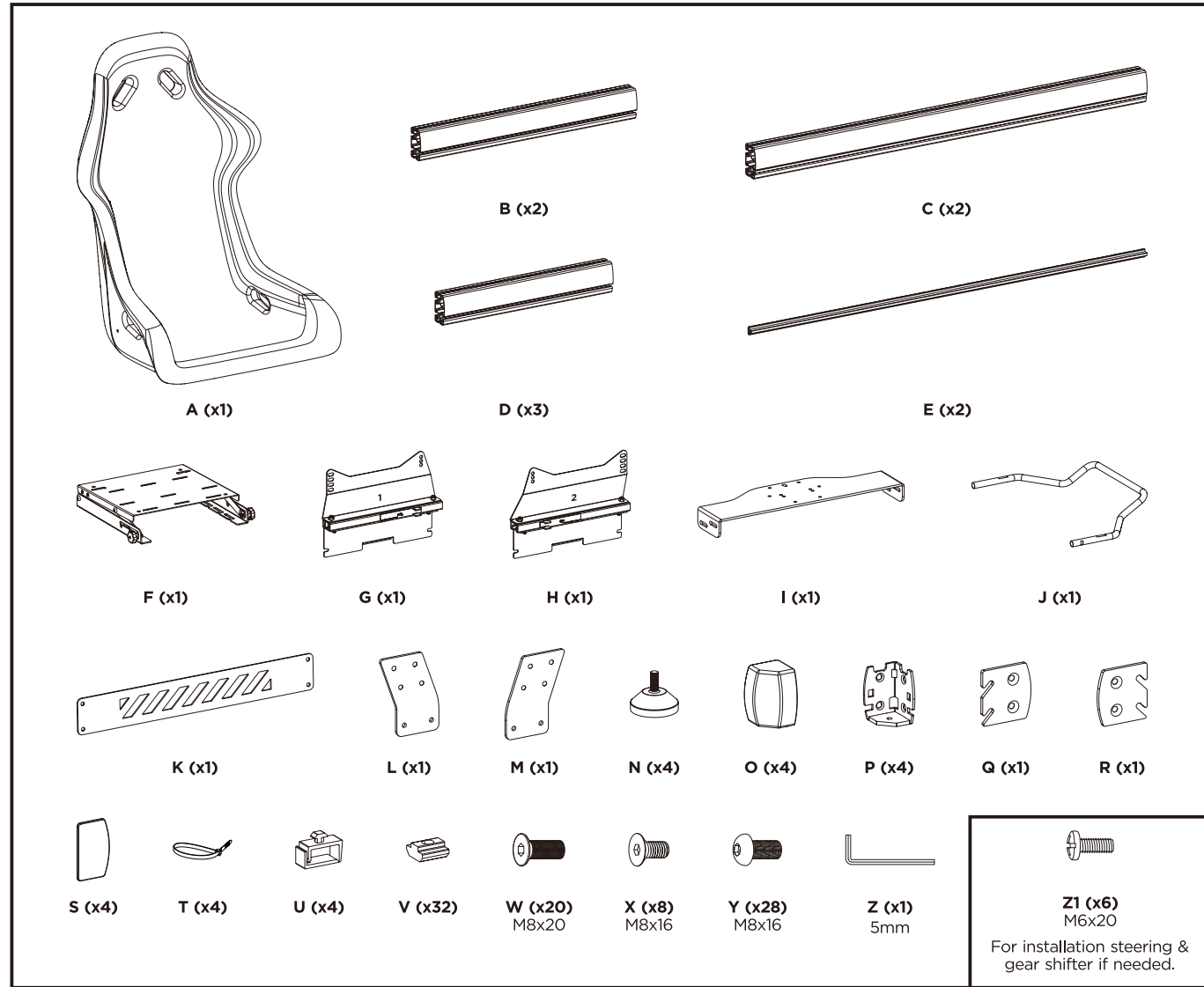
安全提示与警告:

- 請確保安裝表面足以支撐所安裝的產品和設備。
- 請勿超過所列的最大可承重量。
- 請務必有人協助操作且使用輔助工具安全固定產品。
- 擰緊螺絲，但請勿過度擰緊以免對產品造成損壞從而降低產品性能。
- 應保持产品使用區域無障礙物，並與產品活動部件保持適當距離。
- 請勿將此產品用於其他目的，切勿站立、吊挂、攀爬在本產品上以防造成嚴重的身體傷害。
- 僅限室內使用。
- 請勿擅自修改產品結構。
- 此產品包含若吞嚥可能引致窒息危險的小部件。請遠離兒童。除產品本身為兒童設計，且其已完全理解本手冊後，兒童方能使用本產品。
- 請定期檢查產品是否安全可靠（至少每三個月）。

若您有任何疑問或需要任何幫助，請聯繫當地經銷商。

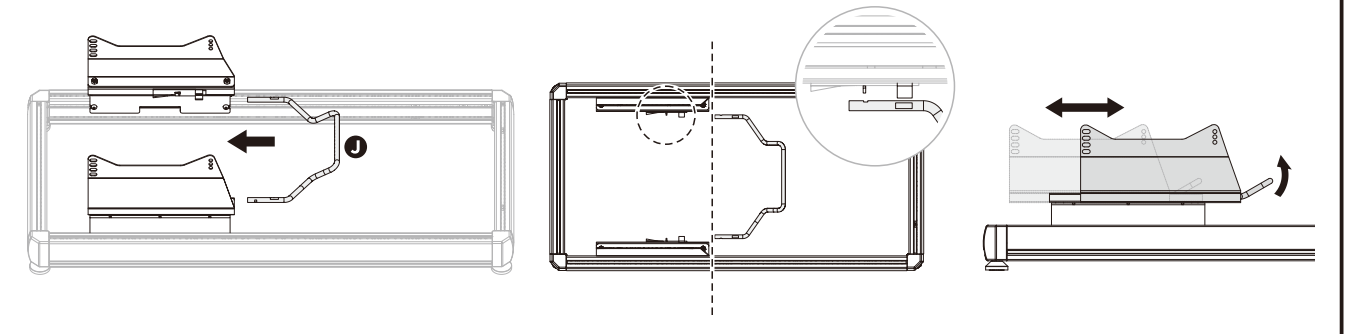


שימו לב: במידה ורכשתם אביזר נלווה, כגון פס לד או מעמד לידית הילוכים ובלם יד יש לקרוא את ההוראות שלהם לפני הוראות אלו



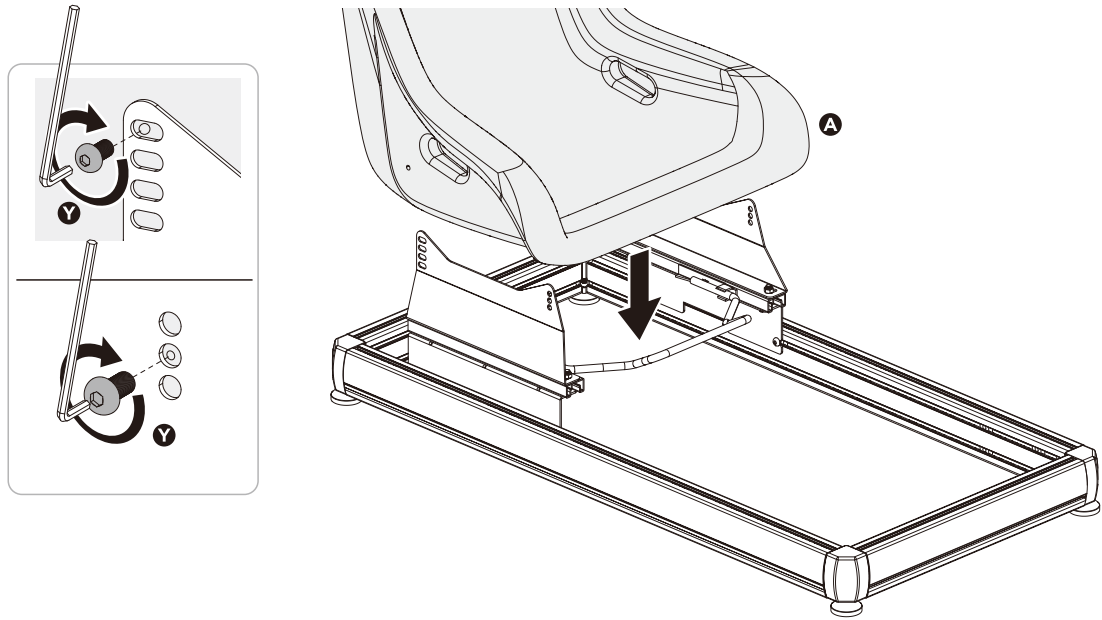
Insert Pull Rod (J) into the rails while keeping it aligned with the correct hole and clip.

Keep two rails aligned as shown.

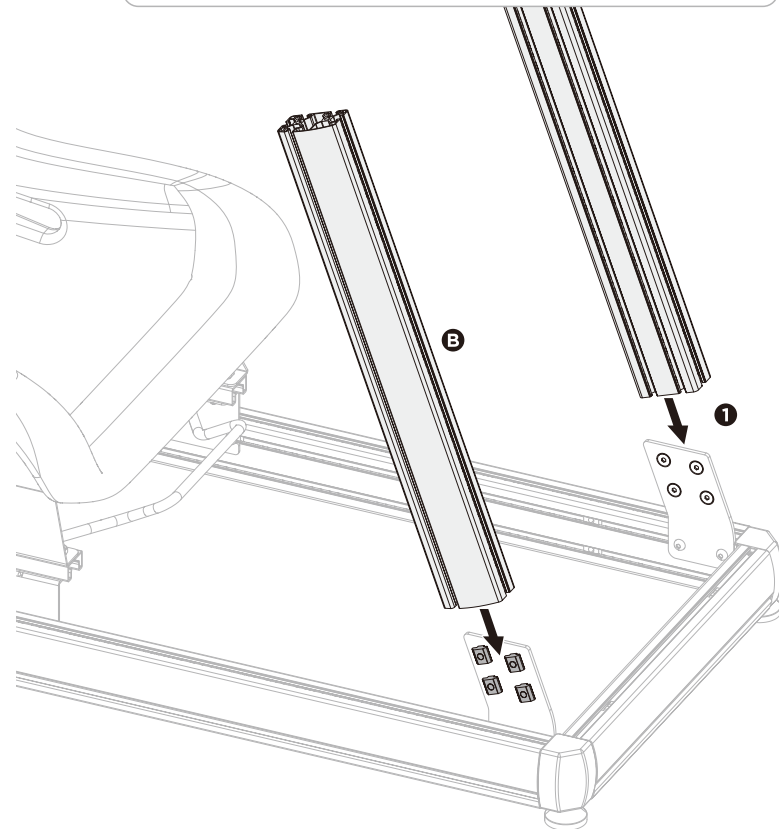
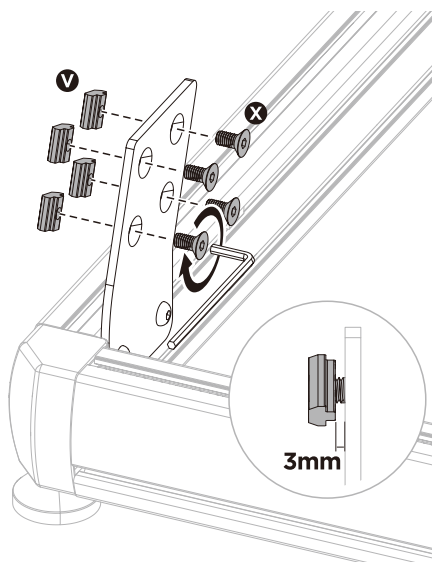
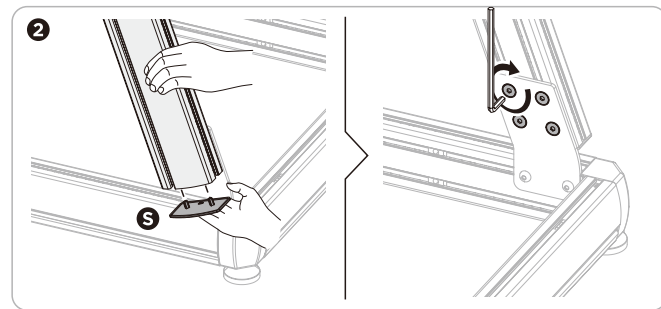
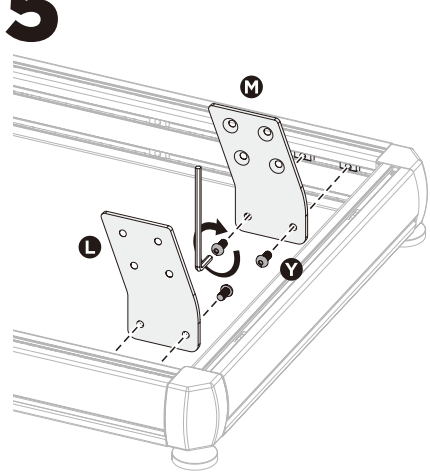


4 Racing Seat: Height & Tilt Adjustment

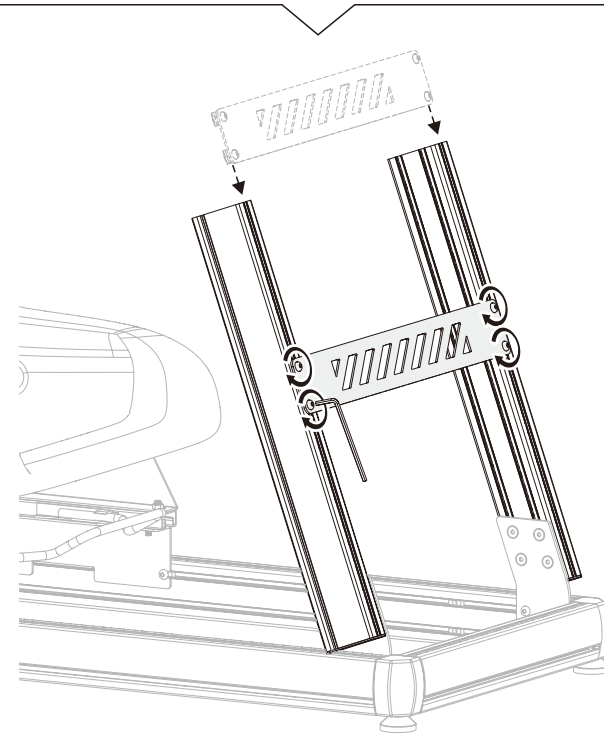
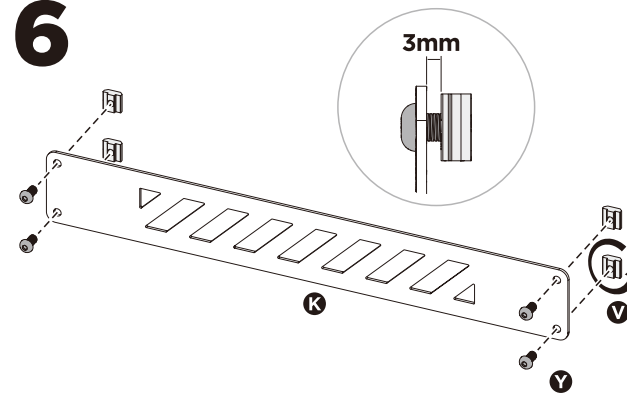
Adjust Seat (A) to desired position and then tighten Screws (Y) as shown.



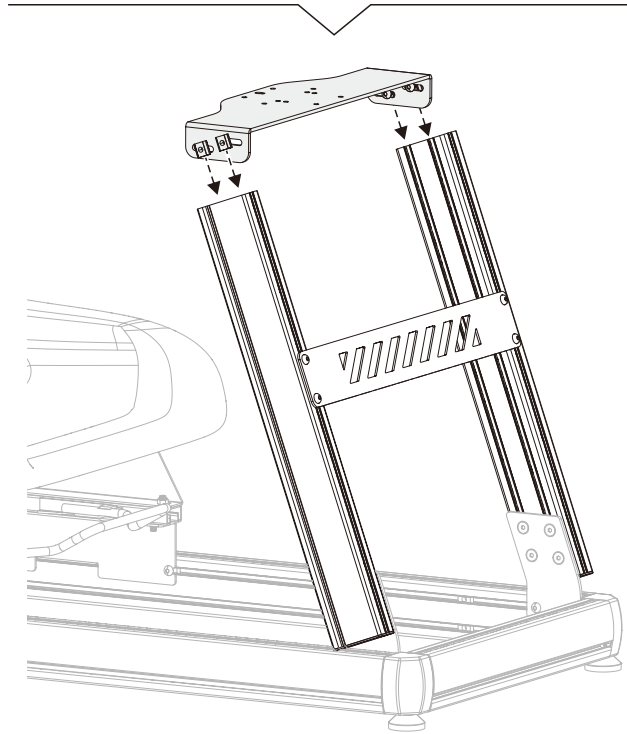
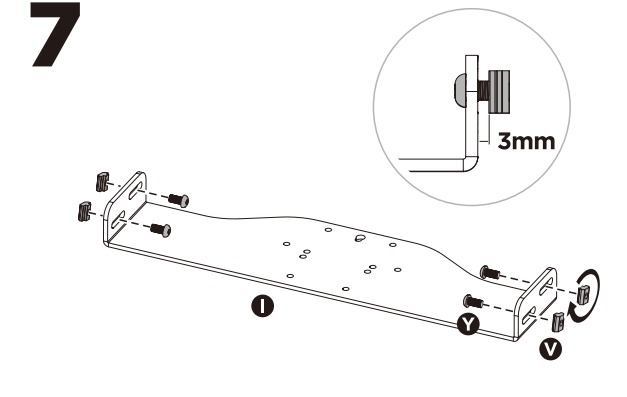
5



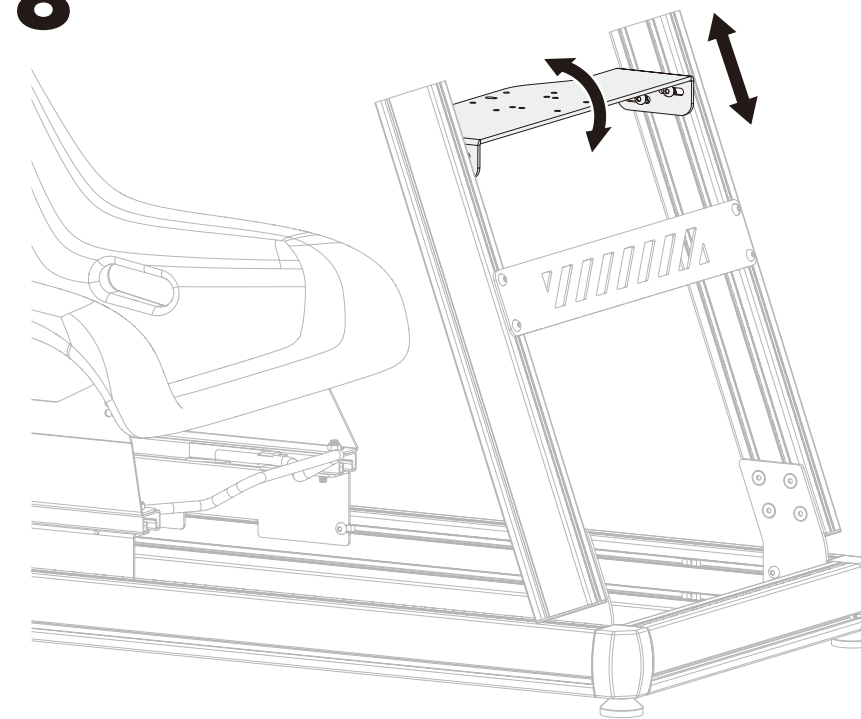
6



7



8



Steering Wheel Mount: Tilt Adjustment

