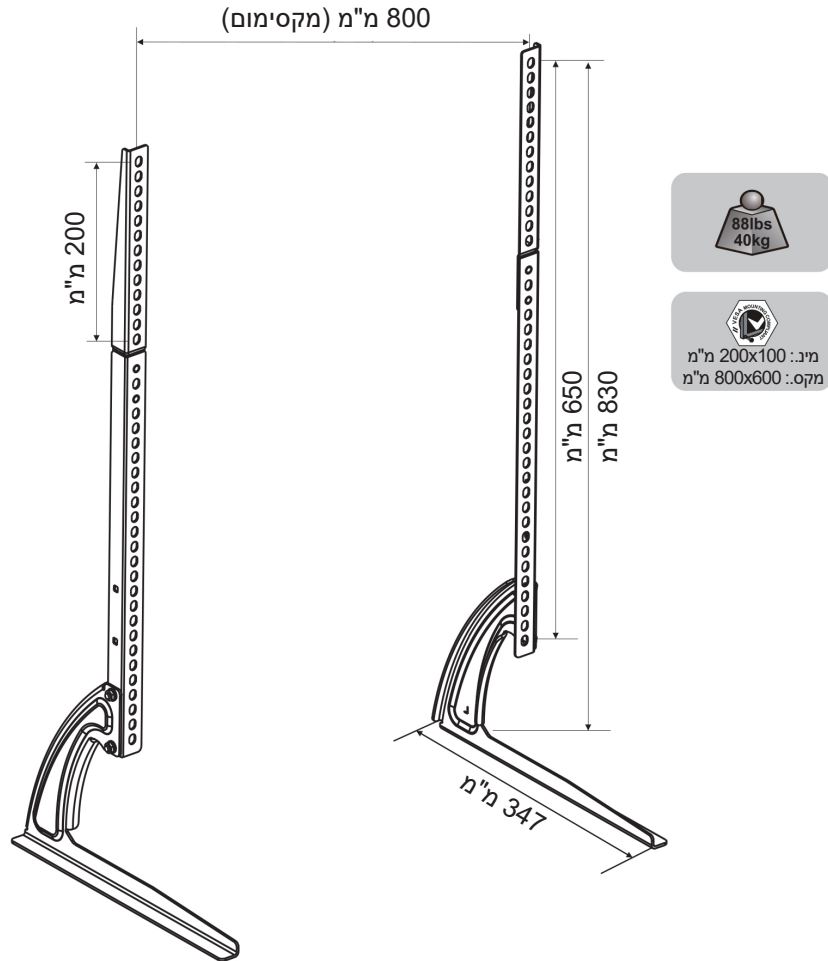


Audio Line מעמד טלוויזיה על שולחן דגם STA-5

יש לקרוא את הוראות ההתקנה היטב לפני השימוש



היבואן: אודיו ליין אלקטרוניקה בע"מ

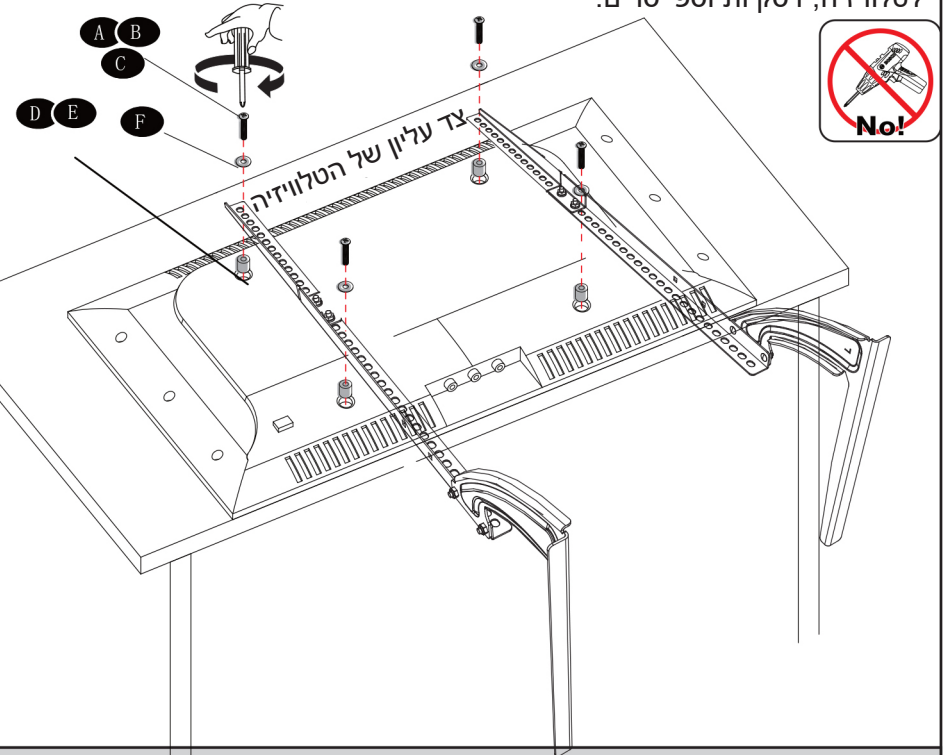
כתובת: הפרחים 34, כפר ביל"ו

טלפון: 08-9330909 טלפון נייד: 052-3647707

אתר: www.audioline.co.il מייל: audioline@outlook.co.il

צעד 3

חברו את התושבת לחלק האחורי של הטלוויזיה (שטוחה/קעורה). חזקו עם הברגים הטלוויזיה, דסקיות וספייסרים.



אזהרה:
קצר מדי לא יחזיק את הטלוויזיה.
ארוך מדי יפגע בטלוויזיה.

קצר מדי

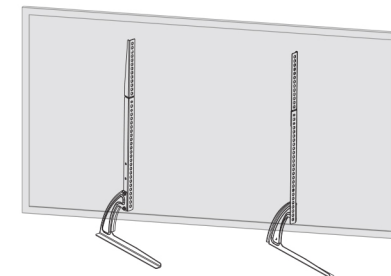
ארוך מדי

נכון

נכון

צעד 4

העמידו את הטלוויזיה על הצד התחתון.



	<p>Bolt בורג</p> <p>12xM6 מ"מ</p> <p>II (x4)</p> <p>אום M6</p> <p>II (x8)</p>	<p>מפתח ברגים</p> <p>III (x1)</p>
--	---	-----------------------------------

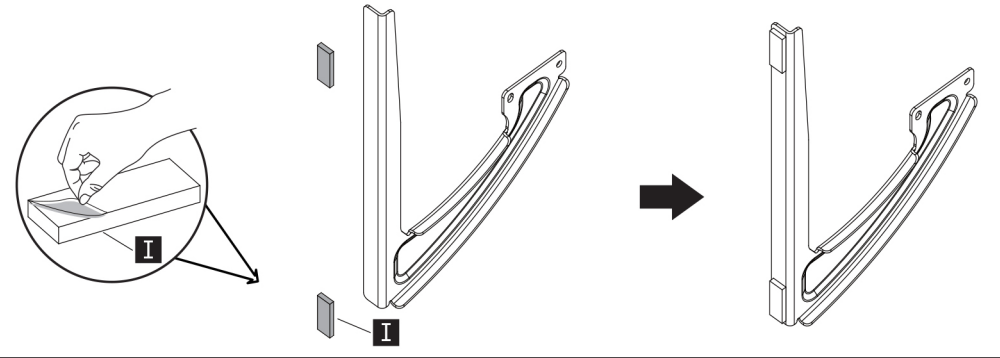
ברגים לטלוויזיה / ספייסרים / דסקיות

דסקיות	ספייסרים	ספייסרים	15xM4 מ"מ / 35xM4 מ"מ	15xM6 מ"מ / 35xM6 מ"מ	15xM8 מ"מ / 45xM8 מ"מ
<p>דסקיות 6/8 מ"מ</p> <p>F x4/4</p>	<p>ספייסרים מ"מ L22</p> <p>E x4</p>	<p>ספייסרים מ"מ L5</p> <p>D x4</p>	<p>15xM4 מ"מ / 35xM4 מ"מ</p> <p>C x4/4</p>	<p>15xM6 מ"מ / 35xM6 מ"מ</p> <p>B x4/4</p>	<p>15xM8 מ"מ / 45xM8 מ"מ</p> <p>A x4/4</p>

הוראות הרכבה

צעד 1

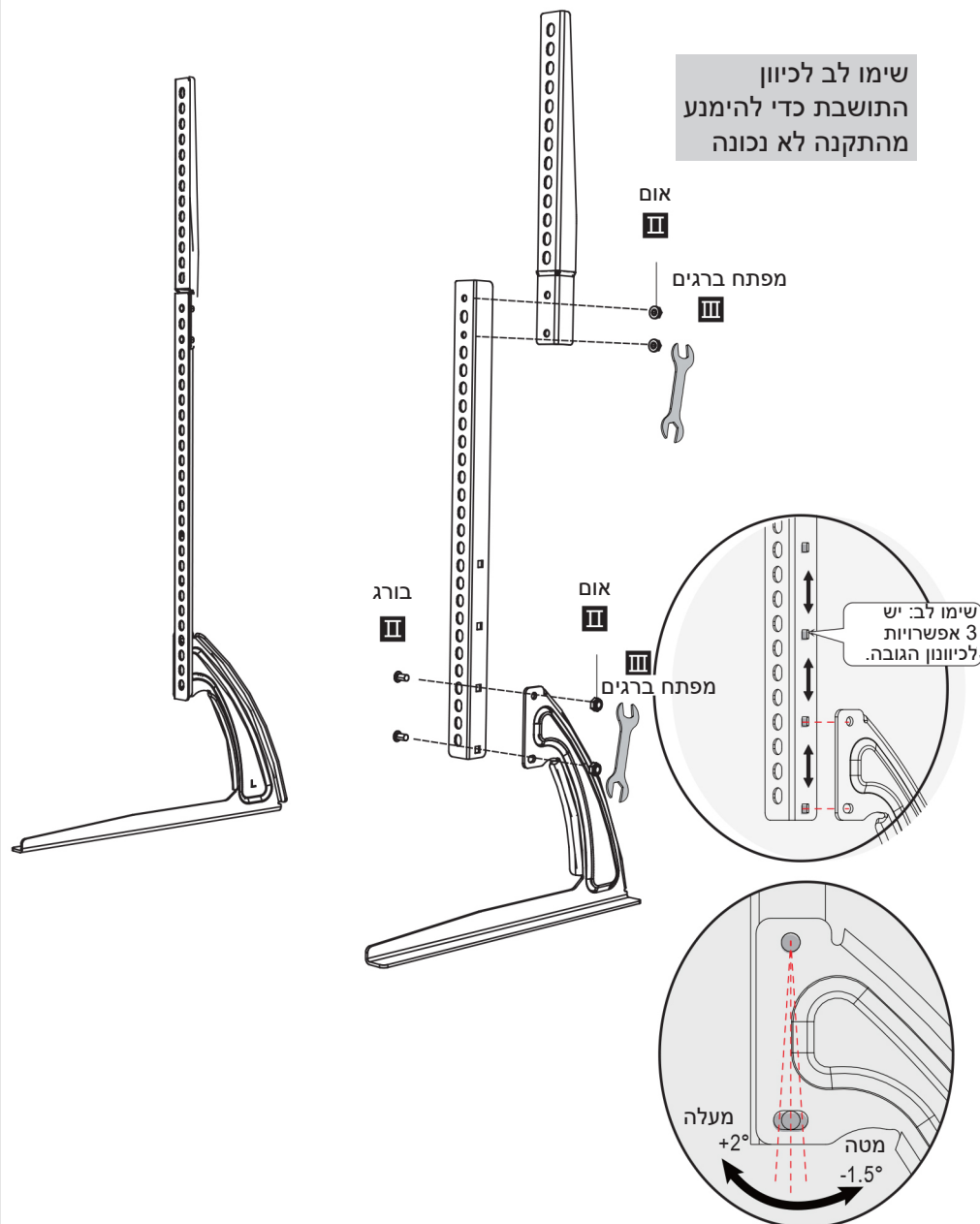
חברו את הפד לבסיס.



צעד 2

חיבור התושבת והבסיס באמצעות ברגים ואומים, הדקו אותם באמצעות מפתח ברגים.

שימו לב לכיוון התושבת כדי להימנע מהתקנה לא נכונה



כדי להבטיח שהטלוויזיה ישרה, ודאו שהברגים נמצאים באותו מיקום גובה בכל תושבת לפני ההברגה.