

הוראות הרכבה

תודה על בחירתך במתקן התלייה למסכים של Audio Line. אנא קרא היטב את ההוראות לפני השימוש בדגם SP400, כדי למנוע פגיעה של מיהו ו/או נזקים לרכוש שעלולים להיגרם משימוש לא נכון במתקן. אם אינך מבין היטב את ההוראות או אם יש לך ספקות ושאלות בדבר ההתקנה, התייעץ עם שירות הלקוחות שלנו או עם מתקין מוסמך.

לפני ההתקנה ודא שנמצאים בידך כל החלקים הדרושים, כשהם שלמים ואינם פגומים. נציגי שירות הלקוחות שלנו יסייעו לך במהירות בכל הקשור בהתקנה. התקנה לא נכונה או שימוש בחלקים פגומים עלולים לגרום נזק לרכוש או פגיעה חמורה. אין להשתמש במתקן זה לצרכים אחרים, פרט לתליית מסכים שטוחים. החברה אינה אחראית לנזקים או לפגיעות שעלולים להיגרם מהרכבה לא נכונה או משימוש שאינו על פי ההוראות שלהלן.

לאחר ההרכבה יש לבדוק מדי שלושה חודשים אם הזרוע מהודקת היטב לקיר, יש לבדוק את האומים והברגים שלא השתחררו ממקומם. יש לשמן מדי שלושה חודשים את כל הצירים הנעים. במקרה שברגים או אומים השתחררו, או שנמצא ליקוי/פגם יש להוריד את המסך מהמתקן, לחזק את הברגים ולהחזיר את המסך לפי הוראות ההתקנה.

אזהרות!

- מתקן זה לא ניתן להרכבה על קירות גבס או איטונג. להרכבה על קירות איטונג יש להשתמש במוטות הברגה.
- ההתקנה תבצע על ידי איש מקצוע בלבד.
- מוצר זה מתאים לרוב מסכי הפלזמה/LCD 32" - 65"; הזרוע מתאימה לנשיאת מסכי פלזמה/LCD במשקל של 31.8 ק"ג לכל היותר.
- מוצר זה מיועד להתקנה על גבי קיר אנכי עשוי מקורות עץ (מינימום 2" x 4" (51x102 מ"מ)) או לבנים (בטון מוצק).
- כדי להבטיח התקנה בטוחה, הקיר חייב להיות מסוגל לשאת משקל של לפחות פי 3 מהמשקל הכולל (מעמד הזרוע, הטלוויזיה וכל הציוד הנלווה).
- מוצר זה כולל חלקים נעים – יש להיות זהירים.
- בעת התקנת המסך השטוח, יש להיזהר שלא לפגוע בכבלי החשמל או בשקע החשמל.
- ההתקנה והניתוב של כבלי המסך חייבים לעמוד בתקנות הטכניות והחשמליות.
- יש להקפיד שקיבוע כבלי החשמל וכבלי הנתונים לא יבוצע לחלקים נעים, מתהדקים או משוננים.
- היצרן לא ישא באחריות לקיר שאליו מחובר ההתקן, או לכל נזקים בלתי מכוונים או נסיבתיים שייגרמו לו כתוצאה מההתקנה.
- היצרן מוותר על כל חבות לנזק כתוצאה משינויים לא מאושרים, התקנה לא נכונה או התקנת מסך חורג ממגבלות המשקל המקסימלי.

החברה אינה אחראית להרכבת המתקן על ידי המתקין או הלקוח.

UK WARNING!

Severe personal injury and property damage can result from improper installation or assembly. Read the following warning carefully before beginning.

- Products must be installed by professionals.
- If you do not understand the instructions or have any concerns or questions, please contact a qualified local installer.
- Do not install or assemble if the product or hardware is damaged or missing, if you require replacement parts, please contact you local distributor for assistance.
- This product fits most 32"-65" LCD / plasma screen; maximum weight of LCD /plasma screen: 31.8kg/ 70lbs.
- This product has been designed for use on a vertical wall constructed of wood studs (minimum 2" x 4" inch(51x102mm)) or masonry (solid concrete).
- For safe installation, the wall you are mounting to must support minimum 3 times the weight of the total load (the mount, the TV and all accessories).
- Do not use this product for any other application than original designed.
- This product contain moving parts, please use with caution.
- When installing flat panel display, please do not damage electrical wiring or power source.
- Installation and routing of monitor cables on the monitor bracket must comply with electro-technical regulations.
- Importantly, mains- and data-cables must be secured against twisting and squeezing or shearing.
- The manufacturer will bear no responsibility to the vertical wall of mounting, or incidental or consequential damages arising thereof.
- The manufacturer disclaims any liability for the modifications, improper installation, or installation over the specified weight range. The manufacturer will not be liable for any damages arising out of the use of, or inability to use, the product.

RU ПРЕДУПРЕЖДЕНИЕ!

Предупреждение! Неправильная сборка и монтаж могут принести увечье людей, смерть или имущественные потери. Прежде сборки и монтажа надо внимательно прочитать следующие информации предупреждения:

- Продукты должны быть установлены специалистами.
- Если вы не понимаете инструкцию или встретите какие-то сомнения или вопросы, надо связаться с персоналоммонтажа, имеющегося квалификации.
- При износу и потери продукции или деталей, не надо провести сборки и монтаж. Если вы требуете замены деталей или прочих, можно связаться с местным дистрибьютором для получения помощи.
- Данный продукт предназначен для ЖК и плазменных ТВ с диагональю 32"-65" и весом не более 31.8 кг/70lbs.
- Данная продукция использована на вертикальной стене, имеющей конструкции деревянного пиллерса или конструкции кладки (сплошной бетон). Установленный минимальный размер деревянной скалки составляет 2"x 4" дюймов (51x102мм).
- С целью обеспечения безопасности монтажа, стена монтажа данной продукции может выдержать вес по 3 раз от общей нагрузки (опора, телевизор и его детали).
- Кроме проектированных назначений данной продукции, нельзя использовать данную продукции в прочих областях.
- Проектирование данной продукции включает скользящие элементы, надо внимательно ее использовать для обеспечения безопасности.
- При установке телевизора, обратите внимание, что шнур питания не будет поврежден.
- Установка и подключение кабелей монитора на монитор кронштейн, должны соответствовать электро-технических норм.
- Важно отметить, что сети и данных кабелей должна быть защищена от скручивания и сдавливания или стрижки.
- Завод-изготовитель и дистрибьютор не несут ответственности за нарушения вертикальной стены из-за превышения нагрузки или прочих неожиданностей.
- Теперь завод-изготовитель и дистрибьютор заявляют о том, что они не несут законные ответственности за износ или нарушения из-за следующего положения: самостоятельная реконструкция продукции, или неправильный монтаж, или превышение указанной максимальной нагрузки данной продукции, или неправильное использование, изнурение или поломка продукции из-за использования.



זרוע למסכים שטוחים

בגודל 32" - 65"
משקל נשיאה מרבי: 31.8 ק"ג
משקל נטו של המוצר: 4.62 ק"ג

SP400

HE

החברה שומרת לעצמה את הזכות לשנות או לתקן את הוראות ההתקנה. אין לבצע שינויים או תיקונים במוצר ללא קבלת אישור רשמי. קרא את האזהרות בעמוד 4.

UK

We reserve the right to modify or alter installation instructions, which is not allowed to do any modification or alteration without formally notice.

RU

Право изменения и перемены относится к нашей компании, без получения официального сообщения от нашей компании, не надо провести изменение и перемены данной инструкции по монтажу.

AE

حقوق التعديل والتغيير محفوظة للشركة ، عند عدم وجود إشعار رسمي من الشركة ، الرجاء عدم تغيير وتعديل دليل التركيب.

היבואן: אודיו ליין אלקטרוניקה בע"מ

כתובת: הפרחים 34, כפר ביל"ו

טלפון: 08-9330909 טלפון נייד: 052-3647707

אתר: www.audioline.co.il מייל: audioline@outlook.co.il

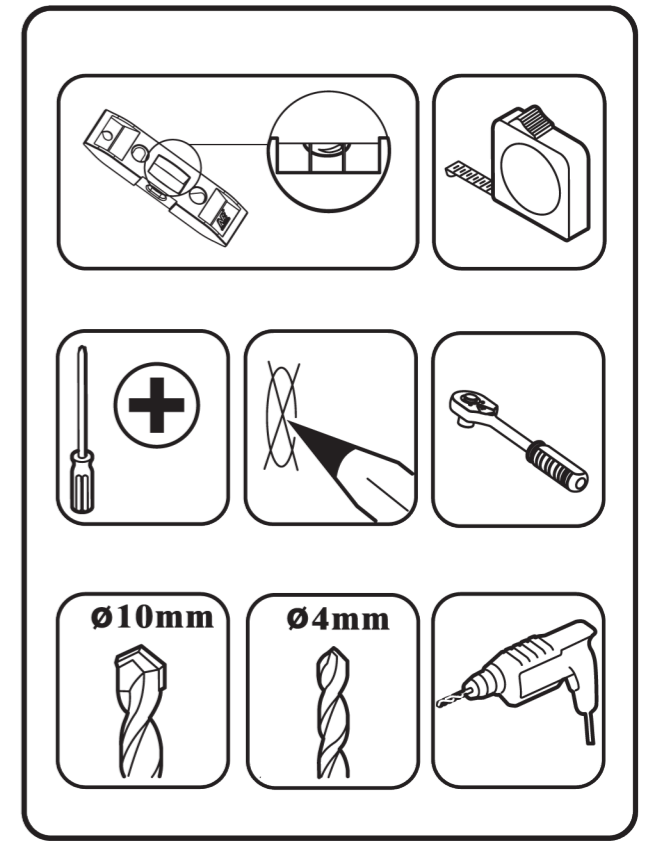
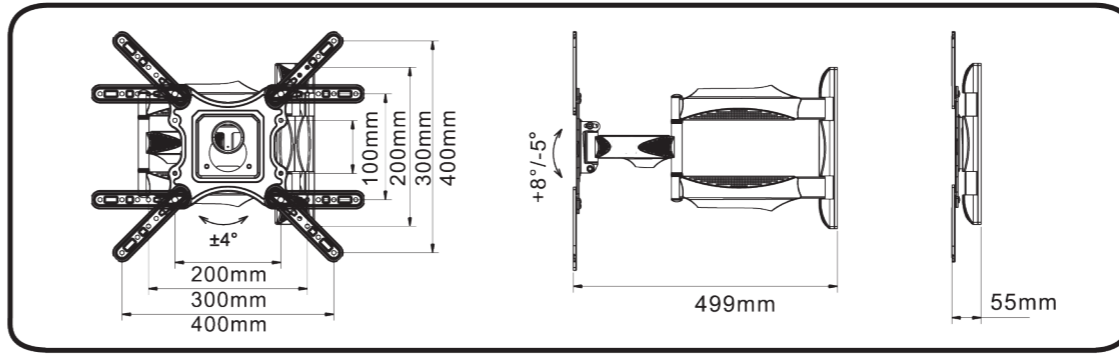
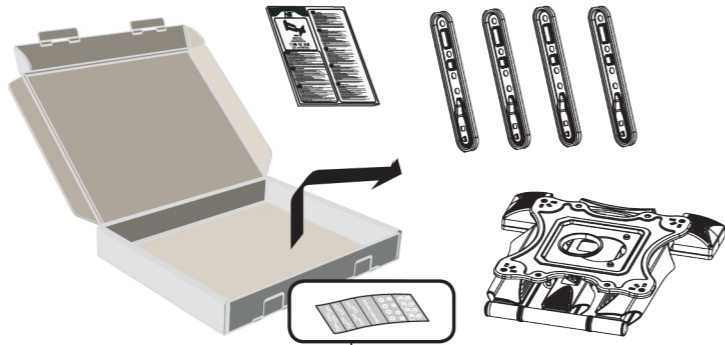
AE التحذير !

تحذير! وإذا أُن التجمع أو الترابيع غير سليمة ، فهذا يمكن أن يؤدي إلى إصابات الأفراد أو وفاة أو أضرار الممتلكات. الرجاء قبل التجميع أو الترابيع ، أولا اقرأ رسالة التحذير ما يلي.

- يجب تثبيت المنتجات من قبل المتخصصين.
- إذا أنت لا تفهم الدليل، أو تلتقي أية أسئلة أو استفسارات ، الرجاء اتصل بالموظفين المؤهلين في الترابيع.
- إذا أمنت المنتجات أو الأجزاء تالفة أو مفقودة ، الرجاء عدم تجميع أو ترابيع. إذا أنت تحتاج إلى تغيير قطع غير وغيرما ، الرجاء اتصل بالموزع المحلي للحصول على المساعدة.
- وينطبق هذا المنتج إلى "65"-32" شاشات الكريستال السائل(شاشة بلازما الجدار ، ومي أير حمولة الحاملة ل 31.8kg/70lbs).
- هذا المنتج ينطبق على سطح الجدار العمودي للانشاءات بيهكل جدار الخشب أو هيكل البناء (خرسانة الصلبة). أصغر حجم العمود الخشبي للجدار المعين ل "4x2" بوصة (51 x 102 ملليمتر).
- لضمان سلامة الترابيع ، جدار ترابيع المنتجات يمكن أن تتحمل 3 أضعاف وزن يساوي الحمولة الكلية (الإطار ، والتلفزيون وملحقاتها).
- بالإضافة إلى فائدة تصميم المنتج في حد ذاته ، الرجاء عدم استخدام هذا المنتج في مناطق أخرى.
- يشمل التصميم لهذا المنتج أجزاء الايزلاق ، الرجاء الحذر مع الاستخدام للسلامة.
- عند تثبيت التلفزيون ، يرجى ملاحظة أن التيار لن يكون معطوبا.
- التثبيت والتوجيه من الكابلات مراقبة على قوس رصد يجب أن تمتثل للأنظمة الكهربائية والتقنية.
- الأهم من ذلك ، أتاييب ، ويجب تأمين البيانات الكابلات ضد اللف والضغط أو القص.
- لا تتحمل المصنع مسؤولية لأضرار الجدار العمودي الناجمة بسبب حمل الأثقال أو الحوادث.
- المصنع في هذا البيان ، لا تتحمل أي مسؤولية قانونية للأضرار أو الإصابات الناجمة بسبب الشروط التالية : التحول الذاتي للمنتج ، أو الترابيع غير سليمة ، أو ترابيع أثار من أثير حمولة الحمل التي يحددها المنتجات ، أو الاستخدام غير صحيحة ، أو البلى أو تلف الناجم لهذا المنتج بسبب الاستخدام.

כלים דרושים

- Tools used
- Использование инструментов
- استخدام الأدوات



- A - (M4x25)-4pcs
- C - (M6x25)-4pcs
- D - (M8x25)-4pcs
- E - (Φ13×Φ6.2×1.5)-4pcs
- F - (Φ17×Φ8.2×12)-4pcs
- G - (10mm)-1pcs
- H - (7x70)-4pcs
- I - (Φ10×Φ7×60)-4pcs
- J - (M6x12)-4pcs
- K - (M6)-4pcs

