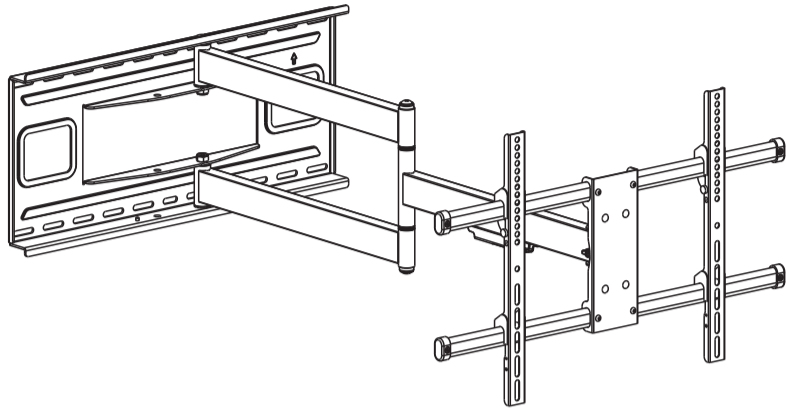


# מתקן תלייה מפרקי מתכוונן לטלוויזיה

בגודל עד 65"   
 משקל נשיאה מרבי: 50 ק"ג



<b>SP-800 NEW</b>	Vesa Compatible	<b>מקסימום 65" 50 ק"ג</b>
	200x200 300x200	
	300x300 400x200 400x300	
	400x400 600x400	

החברה שומרת לעצמה את הזכות לשנות או לתקן את הוראות ההתקנה. אין לבצע שינויים או תיקונים במוצר ללא קבלת אישור רשמי. קרא את האזהרות.

**היבואן: אודיו ליין אלקטרוניקה בע"מ**  
 כתובת: הפרחים 34, כפר ביל"ו  
 טלפון: 08-9330909    טלפון נייד: 052-3647707  
 אתר: [www.audioline.co.il](http://www.audioline.co.il)    מייל: [audio1@netvision.net.il](mailto:audio1@netvision.net.il)

- התקנה או הרכבה לא נכונים של המוצר עלולים לגרום לפציעות גופניות ולנזק לרכוש.
- יש לקרוא בקפידה את הוראות הבטיחות שלהלן לפני הרכבת המוצר.
- ההתקנה תבצע על ידי איש מקצוע בלבד.
- אם אינך מבין את ההוראות או אם יש לך שאלות או התלבטויות, אנא פנה למתקין מקצועי באזור מגוריך.
- אין להתקין או להרכיב את המוצר במקרה שחלקים פגומים או חסרים. לקבלת חלקי חילוף יש לפנות למפיץ המקומי.
- אין להתקין טלוויזיות גדולות מאשר המצוין כאן.
- מוצר זה מיועד להתקנה על גבי קיר אנכי עשוי מקורות עץ או לבנים (בטון מוצק).
- כדי להבטיח התקנה בטוחה, הקיר חייב להיות מסוגל לשאת משקל של לפחות פי 3 מהמשקל הכולל (מעמד הזרוע, הטלוויזיה וכל הציוד הנלווה).
- אין להשתמש במוצר זה לכל מטרה אחרת מלבד זו שעבורה הוא מיועד.
- מוצר זה כולל חלקים נעים – יש להיות זהירים.
- בעת התקנת המסך השטוח, יש להיזהר שלא לפגוע בכבלי החשמל או בשקע החשמל.
- ההתקנה והניתוב של כבלי המסך חייבים לעמוד בתקנות הטכניות והחשמליות.
- יש להקפיד שקיבוע כבלי החשמל וכבלי הנתונים לא יבוצע לחלקים נעים, מתהדקים או משוננים.
- היצרן לא ישא באחריות לקיר שאליו מחובר ההתקן, או לכל נזקים בלתי מכוונים או נסיבתיים שייגרמו לו כתוצאה מההתקנה.
- היצרן מוותר על כל חבות לנזק כתוצאה משינויים לא מאושרים, התקנה לא נכונה או התקנת מסך החורג ממגבלות המשקל המקסימלי. היצרן לא ישא באחריות לכל נזק שייגרם כתוצאה מהשימוש או מחוסר היכולת להשתמש במוצר.

**EN** Read the entire instruction manual before you start installation and assembly. If you have any questions regarding any of the instructions or warnings, please contact your local distributor for assistance.  
**CAUTION:** Use with products heavier than the rated weights indicated may result in instability causing possible injury.  
 • Please closely follow the assembly instructions. Improper installation may result in damage or serious personal injury.  
 • Safety gear and proper tools must be used. This product should only be installed by professionals.  
 • This product is designed to be installed on solid concrete walls, masonry walls or wood stud walls.  
 • Make sure that the supporting surface will safely support the combined weight of the equipment and all attached hardware and components.  
 • Use the mounting screws provided and DO NOT OVER TIGHTEN mounting screws.  
 • This product contains small items that could be a choking hazard if swallowed. Keep these items away from children.  
 • This product is intended for indoor use only. Using this product outdoors could lead to product failure and personal injury.  
**IMPORTANT:** Ensure that you have received all parts according to the component checklist prior to installation. If any parts are missing or faulty, contact your place of purchase for a replacement.  
**MAINTENANCE:** Check that the product is secure and safe to use at regular intervals (at least every three months).

**RU** Перед началом установки и сборки прочитайте руководство по установке. Если у Вас возникли какие-либо вопросы относительно инструкций или предупреждений, свяжитесь с Вашим локальным распространителем для получения помощи.  
**Внимание:** Использование продукта, вес которого превышает указанный расчетный вес, может привести к нестабильности и возможным повреждениям.  
 • Опоры должны быть установлены, как это показано в монтажных инструкциях. Неправильная установка может привести к получению серьезных травм.  
 • Необходимо использовать предохранительное устройство и специальные инструменты. Продукт должен устанавливаться только профессионалами.  
 • Продукт предназначен для установки на деревянные каркасные стены, твердые цементные стены или кирпичные стены.  
 • Убедитесь, что несущая поверхность выдержит вес оборудования и всего установленного оборудования и комплектующих.  
 • Необходимо использовать идущие в комплекте установочные шурупы и НЕ ПЕРЕТЯГИВАТЬ установочные шурупы.  
 • Данный продукт содержит мелкие детали, которые представляют опасность удушья при проглатывании. Такие детали необходимо хранить в недоступном для детей месте.  
 • Данный продукт предназначен только для эксплуатации в помещениях. Использование данного продукта на улице может привести к поломке продукта и получению травм.  
**ВАЖНО:** Перед установкой убедитесь, что Вы получили все детали в соответствии со списком комплектующих. Если не хватает каких-либо деталей или они повреждены, свяжитесь с Вашим местным распространителем по вопросу замены.  
**ТЕХНИЧЕСКОЕ ОБСЛУЖИВАНИЕ:** Необходимо регулярно проверять (как минимум, раз в три месяца), чтобы кронштейн был зафиксирован, и его использование было безопасным.

**AR** الرجاء قراءة دليل الإرشادات بالكامل قبل البدء في التركيب والتجميع. إذا كنت تواجه أي مشكلات أو استفسارات بشأن أي من الإرشادات أو التحذيرات، فارجاء الاتصال بالموزع المحلي الذي يطلب المساعدة.  
**تحذير:** قد يؤدي استخدام هذا المنتج مع منتجات ذات أوزان أكبر من الأوزان الموصى بها إلى حدوث أضرار أو حتى حدوث إصابات خطيرة.  
 • يجب ربط الحوامل كما هو موضح في إرشادات التجميع. قد يؤدي تركيب الحامل بشكل غير صحيح إلى حدوث تلف أو التعرض لإصابة شخصية خطيرة.  
 • يجب استخدام معدات السلامة والأدوات المناسبة. يجب تركيب هذا المنتج فقط بمعرفة الشخص المختص.  
 • لا تقم بتصميم هذا المنتج لتركيبه على جدران تحتوي على عروق خشبية، أو جدران من الخرسانة المسلحة، أو جدران طوبية.  
 • تأكد من أن السطح الداعم يستحمل كل أوزان المعدات إضافة على وزن الأجهزة والمكونات الملحقة بها.  
 • استخدم مسامير التركيب المولدة المرفقة ولا تفرط في إحكام ربطها.  
 • يحتوي هذا المنتج على عناصر صغيرة قد يؤدي ابتلاعها إلى الإصابة بالاختناق. احتفظ هذه العناصر بعيداً.  
 • هذا المنتج مخصص للاستخدام المنزلي فقط. قد يؤدي استخدام هذا المنتج خارج المنزل إلى تعطله أو حدوث إصابة شخصية.  
**هام:** تأكد من أن جميع المكونات التي تحتوي عليها قائمة المكونات مرفقة مع المنتج قبل البدء في التركيب. إذا كنت تواجه أي مشكلات فارجاء الاتصال بالموزع المحلي الذي يطلب الحصول على دليل لها.  
**الصيانة:** يتحقق أن السناد محكم وآمن للاستخدام على فترات منتظمة (على الأقل كل ثلاثة شهور).

