



P6
זרוע למסכים שטוחים
 בגודל 40" - 75"
 משקל נשיאה מרבי: 45.5 ק"ג
 VESA: 200x200-600x400



דגם P6

HE

החברה שומרת לעצמה את הזכות לשנות או לתקן את הוראות ההתקנה. אין לבצע שינויים או תיקונים במוצר ללא קבלת אישור רשמי. קרא את האזהרות בעמוד 4.

UK We reserve the right to modify or alter installation instructions, which is not allowed to do any modification or alteration without formally notice.

RU Право изменения и перемены относится к нашей компании, без получения официального сообщения от нашей компании, не надо провести изменение и перемены данной инструкции по монтажу.

AE حقوق التعديل والتغيير محفوظة للشركة ، عند عدم وجود إشعار رسمي من الشركة ، الرجاء عدم تغيير وتعديل دليل التركيب.

היבואן: אודיו ליין אלקטרוניקה בע"מ

כתובת: הפרחים 34, כפר ביל"ו

טלפון: 08-9330909 טלפון נייד: 052-3647707

אתר: www.audioline.co.il מייל: audio1@netvision.net.il

UK WARNING!

Severe personal injury and property damage can result from improper installation or assembly. Read the following warning carefully before beginning.

- Products must be installed by professionals.
- If you do not understand the instructions or have any concerns or questions, please contact a qualified local installer.
- Do not install or assemble if the product or hardware is damaged or missing, if you require replacement parts, please contact your local distributor for assistance.
- This product fits most 40"-75" LCD / plasma screen; maximum weight of LCD / plasma screen: 45.5kg / 100lbs.
- This product has been designed for use on a vertical wall constructed of wood studs (minimum 2" x 4" inch/51x102mm) or masonry (solid concrete).
- For safe installation, the wall you are mounting to must support minimum 3 times the weight of the total load (the mount, the TV and all accessories).
- Do not use this product for any other application than original designed.
- This product contain moving parts, please use with caution.
- When installing flat panel display, please do not damage electrical wiring or power source.
- Installation and routing of monitor cables on the monitor bracket must comply with electro-technical regulations.
- Importantly, mains- and data-cables must be secured against twisting and squeezing or shearing.
- The manufacturer will bear no responsibility to the vertical wall of mounting, or incidental or consequential damages arising therefrom.
- The manufacturer disclaims any liability for the modifications, improper installation, or installation over the specified weight range. The manufacturer will not be liable for any damages arising out of the use of, or inability to use, the product.

RU ПРЕДУПРЕЖДЕНИЕ!

Предупреждение! Неправильная сборка и монтаж могут принести увечье людям, смерть или имущественные потери. Прежде сборки и монтажа надо внимательно прочитать следующие информации предупреждения:

- Продукты должны быть установлены специалистами.
- Если вы не понимаете инструкцию или встретите какие-то сомнения или вопросы, надо связаться с персоналом монтажа, имеющего квалификации.
- При износу и потери продукции или деталей, не надо провести сборки и монтаж. Если вы требуете замены деталей или прочих, можно связаться с местным дистрибутором для получения помощи.
- Данный продукт предназначен для ЖК и плазменных ТВ с диагональю 40"-75" и весом не более 45.5кг/100lbs.
- Данная продукция использована на вертикальной стене, имеющейся конструкции деревянного пиллерса или конструкции кладки (сплошной бетон). Установленный минимальный размер деревянной скалки составляет 2"x 4" дюймов (51x102мм).
- С целью обеспечения безопасности монтажа, стена монтажа данной продукции может выдержать вес по 3 раз от общей нагрузки (опора, телевизор и его детали).
- Кроме проектированных назначений данной продукции, нельзя использовать данную продукции в прочих областях.
- Проектирование данной продукции включает скользящие элементы, нажо внимательно ее использовать для обеспечения безопасности.
- При установке телевизора, обратите внимание, что шнур питания не будет поврежден.
- Установка и подключение кабелей монитора на монитор кронштейн, должны соответствовать электротехнических норм.
- Важно отметить, что сети и данных кабелей должна быть защищена от скручивания и сдавливания или стрижки.
- Завод-изготовитель и дистрибутор не несут ответственности за нарушения вертикальной стены из-за превышения нагрузки или прочих неожиданностей.
- Теперь завод-изготовитель и дистрибутор заявляют о том, что они не несут законные ответственности за износ или нарушения из-за следующего положения: самостоятельная реконструкция продукции, или неправильный монтаж, или превышение указанной максимальной нагрузки данной продукции, или неправильное использование, изнурение или поломка продукции из-за использования.

AE التحذير !

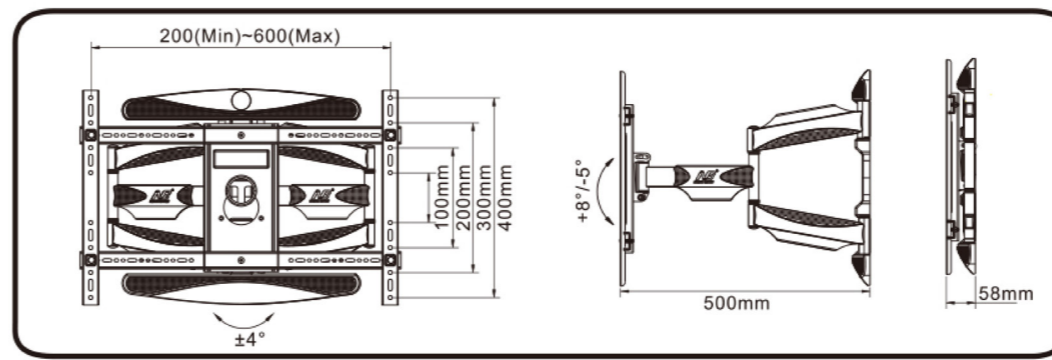
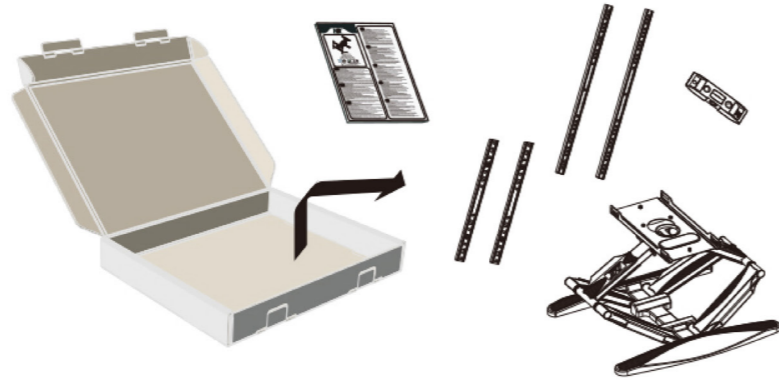
تحذير! وإذا أُن التجمع أو التراب غير سليمة ، فهذا يمكن أن يؤدي إلى إصابات الأفراد أو وفاة أو أضرار الممتلكات. الرجاء قبل التجميع أو التراب ، أولا اقرأ رسالة التحذير ما يلي.

- يجب تثبيت المنتجات من قبل المتخصصين.
- إذا أنت لا تفهم الدليل، أو تلتقي أية أسئلة أو استفسارات ، الرجاء اتصل بالموظفين الموظفين في التراب.
- إذا أمنت المنتجات أو الأجزاء تالفة أو مفقودة ، الرجاء عدم تجميع أو تراب. إذا أنت تحتاج إلى تغيير قطع غير وغيرما ، الرجاء اتصل بالموزع المحلي للحصول على المساعدة.
- وينطبق هذا المنتج إلى 40"-75" شاشات الكريستال السائل شاشة بلازما الجدار ، وهي أثير حمولة الحاملة ل45.5kg / 100lbs.
- هذا المنتج ينطبق على سطح الجدار العمودي للانشاءات بهيكل جدار الخشب أو ميكل البناء (خرسانة الصلبة). أصغر حجم العمود الخشبي للجدار المعين ل "4x2" بوصة (51 x 102 ملليمتر).
- لضمان سلامة التراب ، جدار تراب المنتجات يمكن أن تتحمل 3 أضعاف وزن يساوي الحمولة الكلية (الإطار ، والتلفزيون وملحقاتها).
- بالإضافة إلى فائدة تصميم المنتج في حد ذاته ، الرجاء عدم استخدام هذا المنتج في مناطق أخرى.
- يشمل التصميم لهذا المنتج أجزاء الانزلاقي ، الرجاء الحذر مع الاستخدام للسلامة.
- عند تثبيت التلفزيون ، يرجى ملاحظة أن التيار لن يكون معطوبا.
- التنبيه والتوجيه من الكابلات مراقبة على قوس رصد يجب أن تمتثل للأنظمة الكهربائية والتقنية.
- الأهم من ذلك ، أنابيب ، ويجب تأمين البيانات الكابلات ضد اللف والضغط أو القصر.
- لا تتحمل المصنع مسؤولية لأضرار الجدار العمودي الناجمة بسبب حمل الأثقال أو الحوادث.
- المصنع في هذا البيان ، لا تتحمل أي مسؤولية قانونية للأضرار أو الإصابات الناجمة بسبب الشروط التالية : التحول الذاتي للمنتج ، أو التراب غير سليمة ، أو تراب أثر من أثير حمولة الحمل التي يحددها المنتجات ، أو الاستخدام غير صحيحة ، أو البلى أو تلف الناجم لهذا المنتج بسبب الاستخدام.

HE אזהרה!

התקנה או הרכבה לא נכונים של המוצר עלולים לגרום לפציעות גופניות ולנזק לרכוש. יש לקרוא בקפידה את הוראות הבטיחות שלהלן לפני הרכבת המוצר.

- ההתקנה תבצע על ידי איש מקצוע בלבד.
- אם אינך מבין את ההוראות או אם יש לך שאלות או התלבטויות, אנא פנה למתקין מקצועי באזור מגוריך.
- אין להתקין או להרכיב את המוצר במקרה שחלקים פגומים או חסרים. לקבלת חלקי חילוף יש לפנות למפיץ המקומי.
- מוצר זה מתאים לרוב מסכי הפלזמה/LCD 40" - 75"; הזרוע מתאימה לנשיאת מסכי פלזמה/LCD במשקל של 45.5 ק"ג לכל היותר.
- מוצר זה מיועד להתקנה על גבי קיר אנכי עשוי מקורות עץ (מינימום 2" x 4" (51x102 מ"מ)) או לבנים (בטון מוצק).
- כדי להבטיח התקנה בטוחה, הקיר חייב להיות מסוגל לשאת משקל של לפחות פי 3 מהמשקל הכולל (מעמד הזרוע, הטלוויזיה וכל הציוד הנלווה).
- אין להשתמש במוצר זה לכל מטרה אחרת מלבד זו שעבורה הוא מיועד.
- מוצר זה כולל חלקים נעים – יש להיות זהירים.
- בעת התקנת המסך השטוח, יש להיזהר שלא לפגוע בכבלי החשמל או בשקע החשמל.
- ההתקנה והניתוב של כבלי המסך חייבים לעמוד בתקנות הטכניות והחשמליות.
- יש להקפיד שקיבוע כבלי החשמל וכבלי הנתונים לא יבוצע לחלקים נעים, מתהדקים או משונונים.
- היצרן לא ישא באחריות לקיר שאליו מחובר ההתקן, או לכל נזקים בלתי מכוונים או נסיבתיים שייגרמו לו כתוצאה מההתקנה.
- היצרן מוותר על כל חבות לנזק כתוצאה משינויים לא מאושרים, התקנה לא נכונה או התקנת מסך החורג ממגבלות המשקל המקסימלי. היצרן לא ישא באחריות לכל נזק שייגרם כתוצאה מהשימוש או מחוסר היכולת להשתמש במוצר.

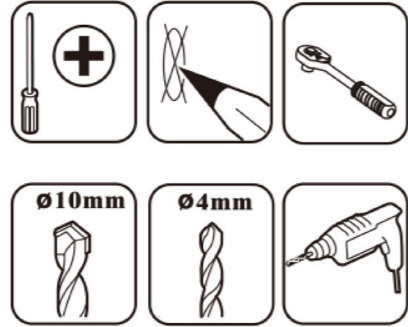


• Tools used

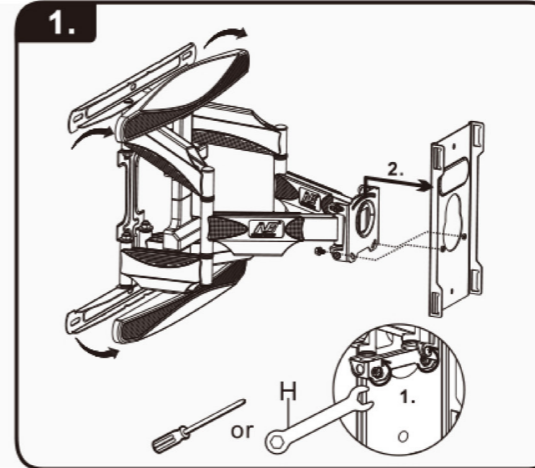
• Использование инструментов

• استخدام الأدوات

כלים דרושים



- | | | | | | |
|-----|--|--------------------|-----|--|---------------------|
| A - | | (M5x25)-4pcs | G - | | (Φ13×Φ6.2×1.5)-4pcs |
| B - | | (M6x25)-4pcs | H - | | (10mm)-1pcs |
| C - | | (M8x25)-4pcs | I - | | (M6x8)-2pcs |
| D - | | (7x80)-6pcs | J - | | (M6x20)-4pcs |
| E - | | (Φ10×Φ7×60)-6pcs | K - | | (M6)-4pcs |
| F - | | (Φ15×Φ8.2×10)-4pcs | | | |



תרשים חיבור הלוח אל אחורי הטלוויזיה

