

לאחר הצמדת צירי התלייה לחלק האחורי של המסך, וודא כי הצירים מחוזקים היטב למסך. תלה את המסך על גבי התבנית המוצמדת לקיר. נעל את הצירים לתבנית באמצעות הברגים המתאימים.

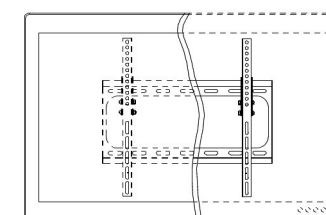
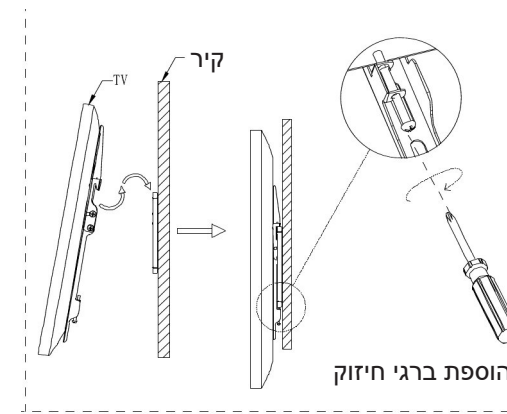
**Audio Line**

**הוראות התקנה למתקן תלייה למסכים שטוחים**

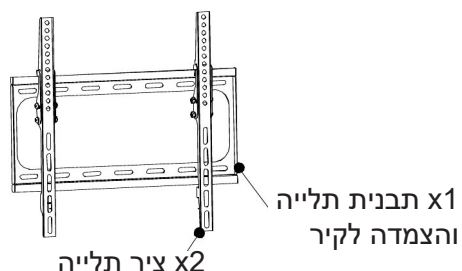
**דגם LCD400T**

יש לקרוא את הוראות ההתקנה היטב לפני השימוש

- דגם זה מיועד לתליית מסכים שטוחים בגודל 32 עד 55 אינץ'
- משקל נשיאה מקסימלי: 40 ק"ג
- VESA: 400x400 מ"מ
- מרחק מהקיר: 25 מ"מ



H



תיק עזרים

<b>A</b> x4PCS M6.3x63mm	<b>B</b> x4PCS M8xL60mm	<b>C</b> x8PCS ø20xø8.0xø1.2	<b>D</b> x4PCS ø18xø6.0xø1.2	<b>E</b> x8PCS Spacers ø8x5	<b>F</b> x4PCS Spacers ø8x22
<b>G</b> x4PCS M4x16mm	<b>H</b> x4PCS M6x35mm	<b>I</b> x4PCS M8x45mm			

**הוראות בטיחות**

תודה על בחירתך במתקן התלייה למסכים של Audio Line. אנא קרא היטב את ההוראות לפני השימוש, כדי למנוע פציעות או נזקים לרכוש שעלולים להיגרם משימוש לא נכון במתקן. אם אינך מבין היטב את ההוראות, או שיש לך ספקות ושאלות לגבי ההתקנה, התייעץ עם שירות הלקוחות או עם מתקין מוסמך. לפני ההתקנה ודא כי בידך כל החלקים הדרושים וכי כל החלקים שלמים ואינם פגומים. שירות הלקוחות יסייע לך במהירות במידה ונתקלת בשאלות, או אם חסרים לך חלקים הדרושים להתקנה. לעולם אין להשתמש בחלקים פגומים. שימוש בחלקים פגומים עלול לגרום לנזק לרכוש, או פציעה פיזית חמורה. אין להשתמש במתקן זה לצרכים אחרים פרט לתליית מסכים שטוחים. החברה אינה אחראית לנזקים או פציעות אשר נגרמות עקב שימוש לא נאות, או שלא על פי הוראות השימוש וההתקנה של המתקן.

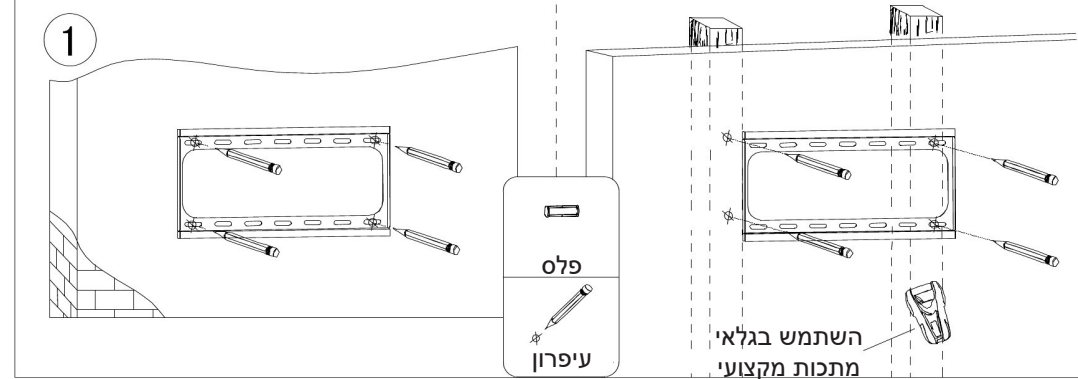
אחריות התקנת המוצר היא על המתקין בלבד.

**כלים נדרשים**

עיפרון לסימון	מברג פיליפס	מפתח ברגים	חיישן מתכת	מטר למדידה
פטיש	מקדחה חשמלית	מקדח לבטון ø 10.0mm	מקדח טוויסט ø 6.0mm	פלס

היבואן: **אודיו ליין אלקטרוניקה בע"מ**  
 כתובת: אזור התעשייה רימון, גבעת ברנר  
 טלפון: 08-9330909    טלפון נייד: 052-3647707  
 אתר: [www.audioline.co.il](http://www.audioline.co.il)    מייל: [audio1@netvision.net.il](mailto:audio1@netvision.net.il)

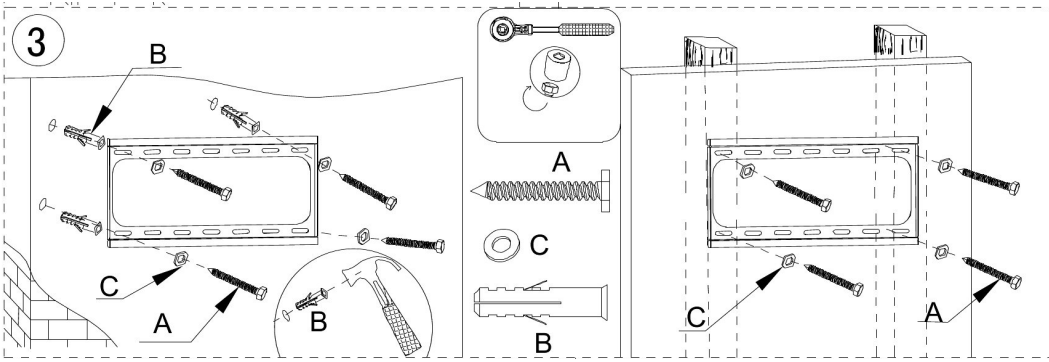
**צעד 1: הצמד את תבנית התלייה לקיר על פי ההוראות תלייה על קיר אבן/בטון:**



הקפד שהמתקן יהיה מיושר ומאוזן. בחר במקום יציב בו אתה יודע כי הקיר חזק דיו כדי לשאת את משקל המתקן והמסך השטוח. הימנע כמה שניתן מתלייה במקומות בהם הקיר חלול או במקומות בהם הברגים יהיו בין חיבורי הלבנים שבקיר. סמן את מקומות הקידוח, כך שהתבנית תהיה תלויה באופן מאוזן וישר. יש לקדוח באמצעות מקדח 9 מ"מ לעומק 65 מ"מ. לאחר הקידוח הכנס את הדיבלים לחורי הקידוח וודא כי הינם יציבים בתוך החור. הצמד את תבנית התלייה לקיר באמצעות ברגים, וודא כי התבנית מוצמדת היטב לקיר, וכי היא מיושרת ותלויה כראוי. בערכת הברגים מצורפים ספייסרים מפלסטיק שתפקידם להרחיק את המסך מהקיר. את הספייסרים מניחים בין המסך לבין צירי התלייה ומשתמשים בברגים הארוכים שמצורפים לערכה. בערכה יש ברגים נוספים אשר מתאימים למסכים שונים. השתמש בברגים המתאימים למסך שרכשת.

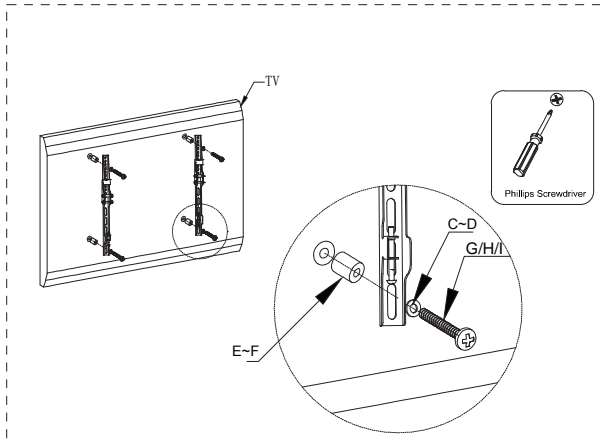
**תלייה על קיר עץ:**

המתקן צריך להיות מותקן על קיר עץ שרוחבו לפחות 50 ס"מ גדול יותר מרוחב המתקן. יש לוודא כי קיר העץ הינו חזק, אינו מתפורר, יציב ומסוגל לשאת את משקל המתקן והמסך. מומלץ לסמן את מקומות הקידוח ולקדוח חורי הולכה בעומק 7 ס"מ בכל מקום המיועד להברגת הברגים. הצמד את תבנית התלייה לקיר באמצעות ברגי עץ, וודא כי התבנית מוצמדת היטב לקיר, וכי היא מיושרת ותלויה כראוי. מתקן זה ניתן להרכבה על קירות גבס או איטונג. להרכבה על קירות איטונג יש להשתמש במוטות הברגה. להרכבה על קירות גבס יש צורך בדיבלים שמיועדים לקירות גבס.



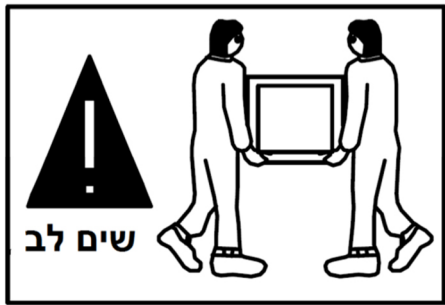
**צעד 2: הצמד את 2 צירי התלייה לצד האחורי של המסך באמצעות הברגים המתאימים המצורפים לערכה.**

**לתשומת לבך:** השתמש אך ורק בברגים המצורפים המיועדים להצמדת המסך. שימוש בברגים אחרים עלול לגרום לנזק בלתי הפיך לחורים שבגב המסך.



**שים לב:** לצורך תליית המתקן דרוש

ידע, ואין לבצע התקנה של המתקן אם אין לך את הידע המתאים. תליית המתקן והמסך השטוח מחייבים עבודה של 2 אנשים. אל תנסה לתלות את המסך לבד וללא עזרת אדם נוסף. תליית המתקן לבד עלולה לגרום לפגיעה או לנזק בלתי הפיך היכול להיגרם מהתקנה לא ראויה של המתקן או של המסך השטוח.



דרושים שני אנשים לתליית המסך על המתקן



אין לתלות את המסך לבד

אחריות התקנת המוצר היא על המתקין בלבד.

