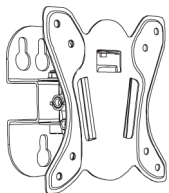


Audio Line

הוראות התקנה למתקן תלייה למסכים שטוחים

דגם LCD201T

יש לקרוא את הוראות ההתקנה היטב לפני השימוש



- דגם זה מיועד לתליית מסכים שטוחים בגודל 13 עד 30 אינץ'
- משקל נשיאה מקסימלי: 15 ק"ג
- VESA: 75x75, 100x100
- מרחק מהקיר: 65 מ"מ

תיק עזרים



S15. 5x50mm
[A]x3



M8x6x40mm
[B]x3



M4x12
[C]x4



D4
[D]x4



spanner s=4
[E]x1

הוראות בטיחות

תודה על בחירתך במתקן התלייה למסכים של Audio Line. אנא קרא היטב את ההוראות לפני השימוש, כדי למנוע פציעות או נזקים לרכוש שעלולים להיגרם משימוש לא נכון במתקן. אם אינך מבין היטב את ההוראות, או שיש לך ספקות ושאלות לגבי ההתקנה, התייעץ עם שירות הלקוחות או עם מתקין מוסמך.

לפני ההתקנה ודא כי בידך כל החלקים הדרושים וכי כל החלקים שלמים ואינם פגומים. שירות הלקוחות יסייע לך במהירות במידה ונתקלת בשאלות, או אם חסרים לך חלקים הדרושים להתקנה. לעולם אין להשתמש בחלקים פגומים. שימוש בחלקים פגומים עלול לגרום לנזק לרכוש, או פציעה פיזית חמורה. אין להשתמש במתקן זה לצרכים אחרים פרט לתליית מסכים שטוחים. החברה אינה אחראית לנזקים או פציעות אשר נגרמות עקב שימוש לא נאות, או שלא על פי הוראות השימוש וההתקנה של המתקן. אחריות התקנת המוצר היא על המתקין בלבד.

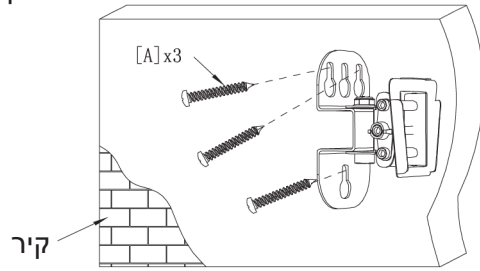
היבואן: אודיו ליין אלקטרוניקה בע"מ

כתובת: אזור התעשייה רימון, גבעת ברנר

טלפון: 08-9330909 טלפון נייד: 052-3647707

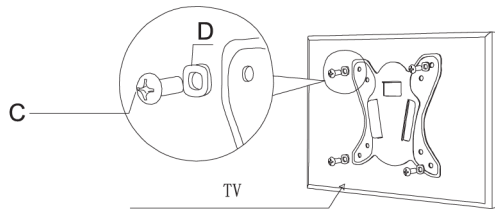
אתר: www.audioline.co.il מייל: audio1@netvision.net.il

Step-3 :



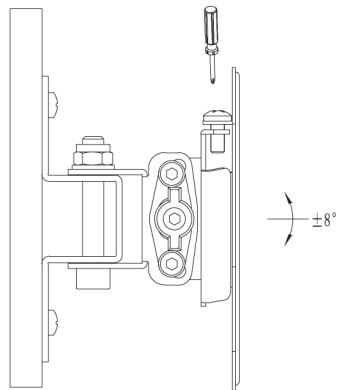
השתמש אך ורק בברגים המצורפים המיועדים להצמדת המתקן לקיר.

Step-4 :



התקן את המסך על הפנל עם ברגים מתאימים.

Step-5 :

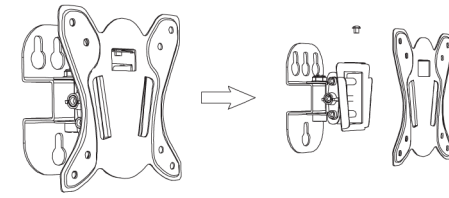


לאחר הצמדת הפנל לחלק האחורי של המסך, וודא כי הוא מחוזק היטב למסך. תלה את המסך על גבי המתקן המוצמד לקיר. נעל באמצעות הברגים המתאימים.

כוון את זווית הצפייה המתאימה לך.

אחריות התקנת המוצר היא על המתקין בלבד.

Step-1 :



הצמד את מתקן התלייה לקיר על פי ההוראות

תלייה על קיר אבן/בטון:

הקפד שהמתקן יהיה מיושר ומאוזן. בחר במקום יציב בו אתה יודע כי הקיר חזק דיו כדי לשאת את משקל המתקן והמסך השטוח. הימנע כמה שניתן מתלייה במקומות בהם הקיר חלול או במקומות בהם הברגים יהיו בין חיבורי הלבנים שבקיר.

סמן את מקומות הקידוח, כך המתקן יהיה תלוי באופן מאוזן וישר. יש לקדוח באמצעות מקדח 8 מ"מ לעומק 60 מ"מ. לאחר הקידוח הכנס את הדיבלים לחורי הקידוח וודא כי הינם יציבים בתוך החור. הצמד את מתקן התלייה לקיר באמצעות ברגים, וודא כי המתקן מוצמד היטב לקיר, וכי הוא מיושר ותלוי כראוי.

תלייה על קיר עץ:

המתקן צריך להיות מותקן על קיר עץ שרוחבו לפחות 50 ס"מ גדול יותר מרוחב המתקן. יש לוודא כי קיר העץ הינו חזק, אינו מתפורר, יציב ומסוגל לשאת את משקל המתקן והמסך. מומלץ לסמן את מקומות הקידוח ולקדוח חורי הולכה בעומק 7 ס"מ בכל מקום המיועד להברגת הברגים. הצמד את תבנית התלייה לקיר באמצעות ברגי עץ, וודא כי התבנית מוצמדת היטב לקיר, וכי היא מיושרת ותלויה כראוי.

מתקן זה ניתן להרכבה על קירות גבס או איטונג. להרכבה על קירות איטונג יש להשתמש במוטות הברגה. להרכבה על קירות גבס יש צורך בדיבלים שמיועדים לקירות גבס.

Step-2 :

