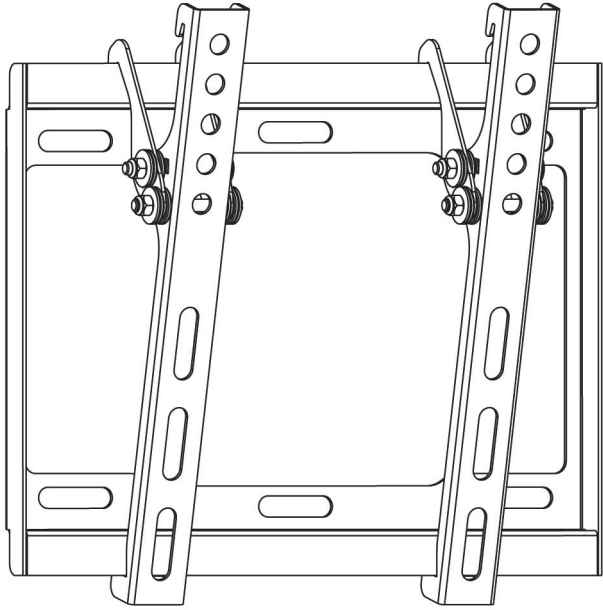


## הוראות הרכבה

### מתקן צמוד קיר למסכי LCD כולל הטיית זווית



**אזהרה:** אין לחרוג מהמשקל המרבי המותר.  
חריגה מהנחיה זו עלולה לגרום פגיעה חמורה  
או לנזק לרכוש!



**LCD-200T**



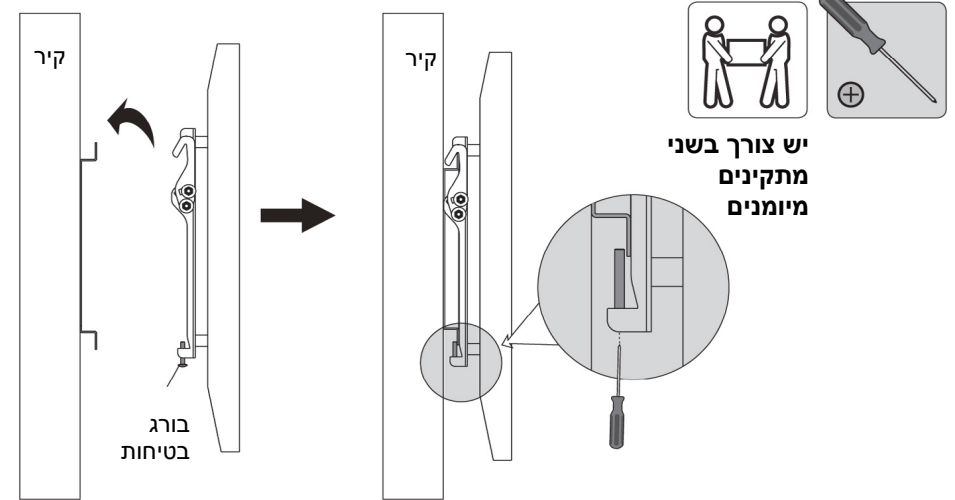
75x75  
100x100  
200x100  
200x200

42"  
MAX



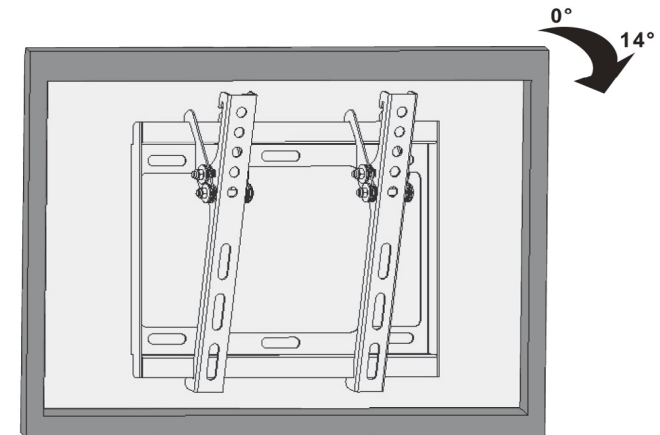
היבואן: **אודיו ליין אלקטרוניקה בע"מ**  
כתובת: אזור התעשייה, גבעת ברנר  
טלפון: 08-9330909 טלפון נייד: 052-3647707  
אתר: [www.audioline.co.il](http://www.audioline.co.il) כתובת מייל: [audio1@netvision.net.il](mailto:audio1@netvision.net.il)

### 3. חיבור הטלויזיה לפלטת הקיר



תלה את הטלויזיה על פלטת הקיר. הדק את ברגי הבטיחות שבמסילות התיאום על ידי מברג מתאים.  
**חשוב:** לפני שחרור הטלויזיה מידיר. ודא שהיא מחוברת בצורה נכונה ושברגי הבטיחות נעולים בצורה מאובטחת.

### 4. שינוי זווית המסך



משוך את החלק העליון של הטלויזיה כדי להגיע לזווית הרצויה.  
יש לסגור לזווית הרצויה בעזרת אומי הפלסטיק השחורים.

### אחזקה

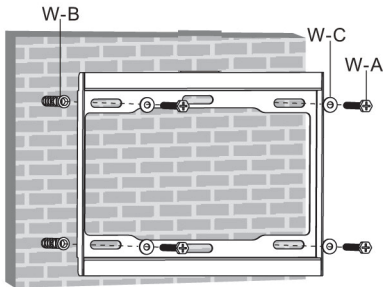
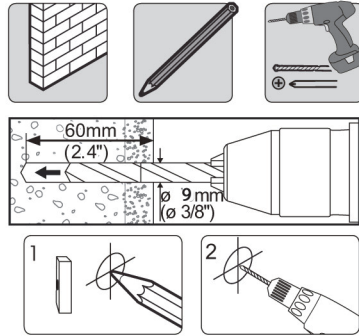
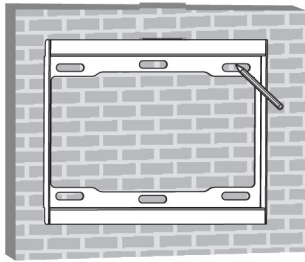
- יש לבדוק שמסילות התיאום מאובטחות ובטוחות לשימוש באופן קבוע (כל שלושה חודשים לפחות).
- אם יש לך שאלות, אנא פנה למשווק המוצר.

**שים לב: קרא את מדריך ההתקנה במלואו לפני תחילת הרכבה והתקנה של המוצר.**

**אזהרה** ⚠️

- המתלה לטלוויזיה מיועד להתקנה ושימוש אך ורק באופן שמתואר במדריך זה. התקנה לא נכונה של המוצר יכולה לגרום לנזק ולפגיעה חמורה.
- התקנת מוצר זה חייבת להתבצע על ידי אדם בעל כישורים טכניים מתאימים, בעל ניסיון בסיסי בהרכבה, ורק לאחר שקרא והבין באופן מלא מדריך זה.
- יש לוודא שהקיר התומך יכול לשאת בצורה בטיחותית את המשקל הכולל של הציוד ושל האביזרים והרכיבים הנלווים. בשום אופן אין לחרוג מהמשקל המרבי המותר.
- אם בכוונתך לחבר את המתלה לקורות עץ, הקפד להבריג את הברגים למרכזי הקורות. יש להיעזר באדם נוסף או בציוד הרמה מכני כדי להרים ולהציב בצורה בטוחה את הציוד.
- יש להקפיד על הידוק הברגים, אך מצד שני אין להדק יתר על המידה. הידוק מוגזם יכול להזיק לרכיבים ולפגוע בכושר הנשיאה שלהם.
- מוצר זה מיועד לשימוש בתוך מבנים בלבד.

**1. חיבור לקיר לבנים או בלוקים**



קידוח כוונון  
סמן את המיקום המדויק של החורים

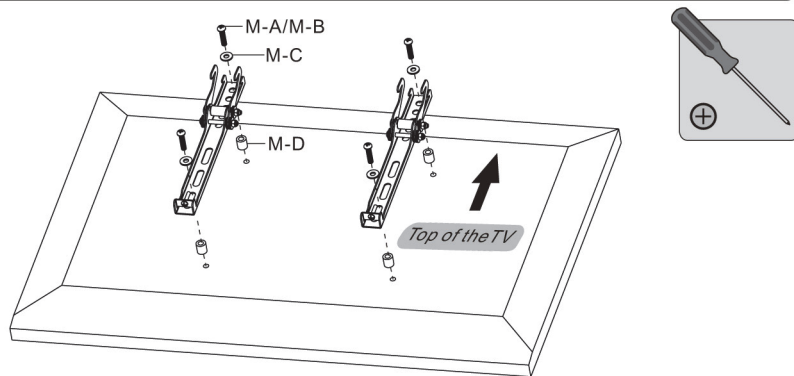


הברג את פלטת הקיר אל הקיר

**אזהרה** ⚠️

המתקין אחראי לוודא שהקיר התומך יכול לשאת בצורה בטיחותית את המשקל הכולל של הציוד ושל האביזרים והרכיבים הנלווים.

**2. התקנת מסילות התיאום**

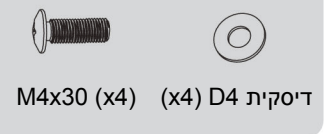
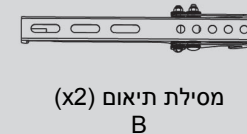


- הערה:** בחר את הברגים המתאימים, דיסקיות וחוצצים (אם צריך) בהתאם לסוג המסך.
- מקם את מסילות התיאום קרוב ככל הניתן למרכז המסך.
  - הברג את מסילות התיאום לטלוויזיה.

**⚠️ הדק את כל הברגים, אך לא מעבר לנדרש.**

**רשימת חלקים**

**חשוב:** לפני תחילת ההתקנה, היעזר ברשימת החלקים שלהלן כדי לוודא שכל החלקים נמצאים במארז. במקרה של חלק חסר או פגום, אנא פנה לנקודת המכירה לקבלת חלק חלופי.



**מארז M**



**מארז W**

