

Audio Line

הוראות התקנה למתקן תלייה למסכים שטוחים דגם LCD-200P

- יש לקרוא את הוראות ההתקנה היטב לפני השימוש
- דגם זה מיועד לתליית מסכים שטוחים בגודל 26-42 אינץ'
- משקל נשיאה מקסימלי: 30 ק"ג.

הוראות בטיחות

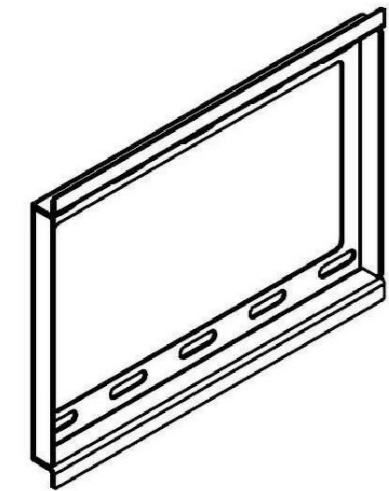
תודה על בחירתך במתקן התלייה למסכים LCD-200P, אנא קרא היטב את ההוראות לפני השימוש, וזאת בכדי למנוע פציעות או נזקים לרכוש שעלולים להגרם משימוש לא נכון במתקן. אם אינך מבין היטב את ההוראות או יש לך ספקות ושאלות לגבי ההתקנה, התייעץ עם שירות הלקוחות או עם מתקין מוסמך.



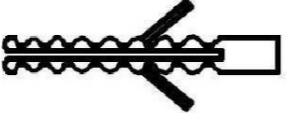
לפני ההתקנה וודא כי בידך כל החלקים הדרושים, וכן כי החלקים שלמים ואינם פגומים, שירות הלקוחות יסייע לך במהירות במידה ונתקלת בשאלות, או אם חסרים לך חלקים הדרושים להתקנה. לעולם אין להשתמש בחלקים פגומים, שימוש בחלקים פגומים עלול לגרום לנזק לרכוש, או פגיעה פיזית חמורה. אין להשתמש במתקן זה לצרכים אחרים פרט לתליית מסכים שטוחים, החברה איננה אחראית לנזקים או פציעות אשר נגרמות עקב שימוש לא נאות, או שלא על פי הוראות השימוש וההתקנה של המתקן.

חלקי המתקן

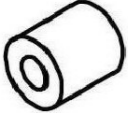
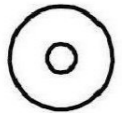





1. X 1 תבנית תלייה והצמדה לקיר

2. X 2 ציר תלייה



		
4 דסקיות שייבה	4 ברגים	4 דיבלים

חלקים לחיבור המסך

						
4 ספייסרים	4 דסקיות שייבה 6 X 18.0 X 1.2 mm	4 ברגים M6 X 25	4 ברגים M6 X 12	4 ברגים M4 X 25	4 ברגים M4 X 12	4 ברגים M5 X 25

הוראות בטיחות

צעד ראשון: קרא והבן את ההוראות ואת כיוון הצמדת המתקן לקיר, יש להצמיד את המתקן רק על פי ההוראות ולא בשום דרך אחרת

צעד שני: הצמד את תבנית התלייה לקיר על פי ההוראות.

תלייה על קיר עץ: המתקן צריך להיות מותקן על קיר עץ שרוחבו לפחות 50 ס"מ גדול יותר מרוחב המתקן. יש לוודא כי קיר העץ הינו חזק, יציב ומסוגל לשאת את משקל המתקן והמסך, והעץ הינו חזק ולא מתפורר.

מומלץ לסמן את מקומות הקידוח ולקדוח חורי הולכה בעומק 7 ס"מ בכל מקום המיועד להברגת הברגים.

הצמד את תבנית התלייה לקיר באמצעות ברגי עץ, וודא כי התבנית, מוצמדת היטב לקיר, וכי היא מיושרת ותלויה כראוי.

תלייה על קיר אבן/בטון: בחר במקום יציב בו אתה יודע כי הקיר חזק דיו בכדי לשאת את משקל המתקן והמסך השטוח. (המנע כמה שניתן מתלייה במקומות בהם הקיר חלול או במקומות בהם הברגים יהיו בין חיבורי הלבנים שבקיר.

הקפד כי המתקן יהיה מיושר ומאוזן

סמן את מקומות הקידוח, כך שהתבנית תהיה תלויה באופן מאוזן וישר. יש לקדוח באמצעות מקדח 10 מ"מ לעומק 65 מ"מ. לאחר הקידוח הכנס את הדיבלים לחורי הקידוח וודא כי הינם יציבים בתוך החור.

הצמד את תבנית התלייה לקיר באמצעות ברגים, וודא כי התבנית, מוצמדת היטב לקיר, וכי היא מיושרת ותלויה כראוי.

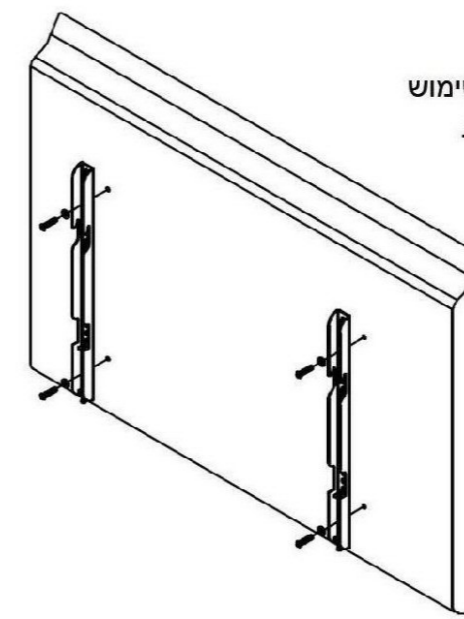
בערכת הברגים מצורפים ספייסרים מפלסטיק שתפקידם להרחיק את המסך מהקיר. את הספייסרים מניחים בין המסך לבין צירי התלייה ומשתמשים בברגים הארוכים שמצורפים לערכה. בערכה יש ברגים נוספים אשר מתאימים למסכים שונים. השתמשו בברגים המתאימים למסך שרכשתם.

תליית המסך על המתקן:

הצמד את 2 צירי התלייה לצד האחורי של המסך בעזרת הברגים המתאימים המצורפים לערכה

לתשומת לבך

השתמש אך ורק בברגים המצורפים המיועדים להצמדת המסך, שימוש בברגים אחרים עלול לגרום לנזק בלתי הפיך לחורים שבגב המסך.

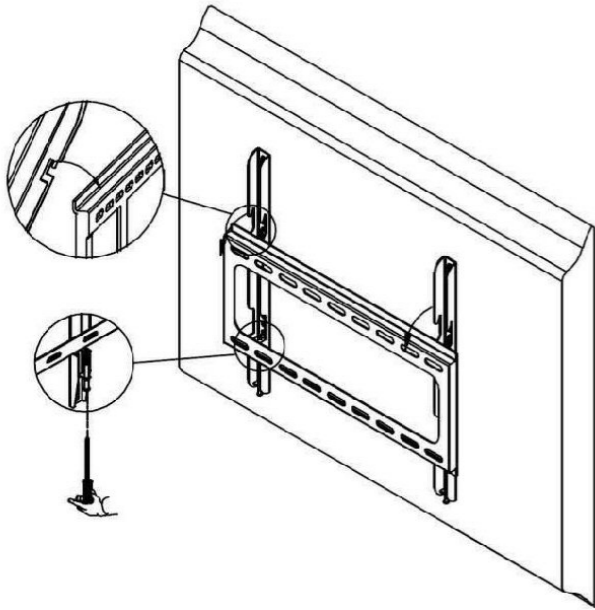


שים לב לצורך תליית המתקן דרוש ידע, ואין לבצע התקנה של המתקן אם אין לך את הידע המתאים, תליית המתקן והמסך השטוח, מחייבים עבודה של 2 אנשים, אל תנסה לתלות את המסך לבד וללא עזרת אדם נוסף, תליית המתקן לבד עלולה לגרום לפציעה או לנזק בלתי הפיך היכול להגרם מהתקנה לא ראויה של המתקן או של המסך השטוח

סיום ההתקנה

לאחר הצמדת צירי התלייה לחלק האחורי של המסך, וודא כי הצירים מחוזקים היטב למסך, ותלה את המסך על גבי התבנית המוצמדת לקיר.

נעל את הצירים לתבנית באמצעות הברגים המתאימים.



דרושים שני אנשים לתליית המסך על המתקן



אין לתלות את המסך לבד

היבואן: אודיו ליין אלקטרוניקה בע"מ
כתובת: אזור התעשייה, גבעת ברנר
טלפון: 08-9330909 טלפון נייד: 052-3647707
אתר: www.audioline.co.il כתובת מייל: audio1@netvision.net.il