



**FITS 17"-35"**

Gas-Strut Flexi Full Motion Wall Mount

# INSTRUCTION



**Model-F150**

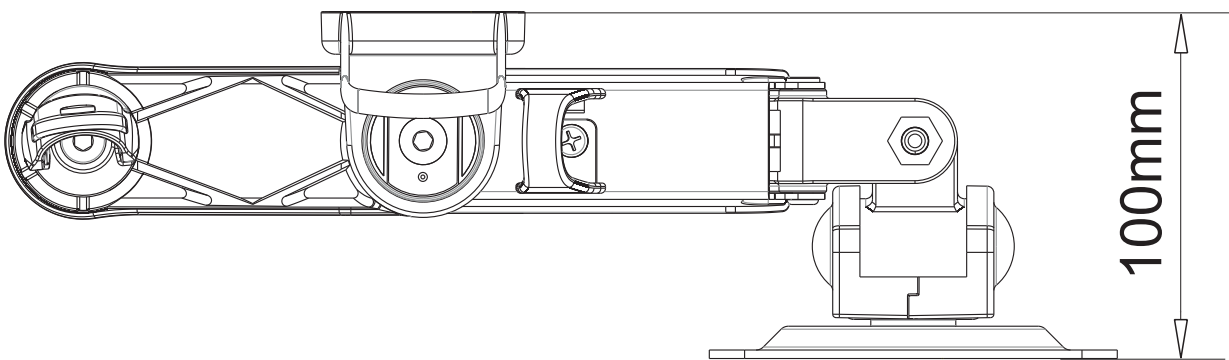
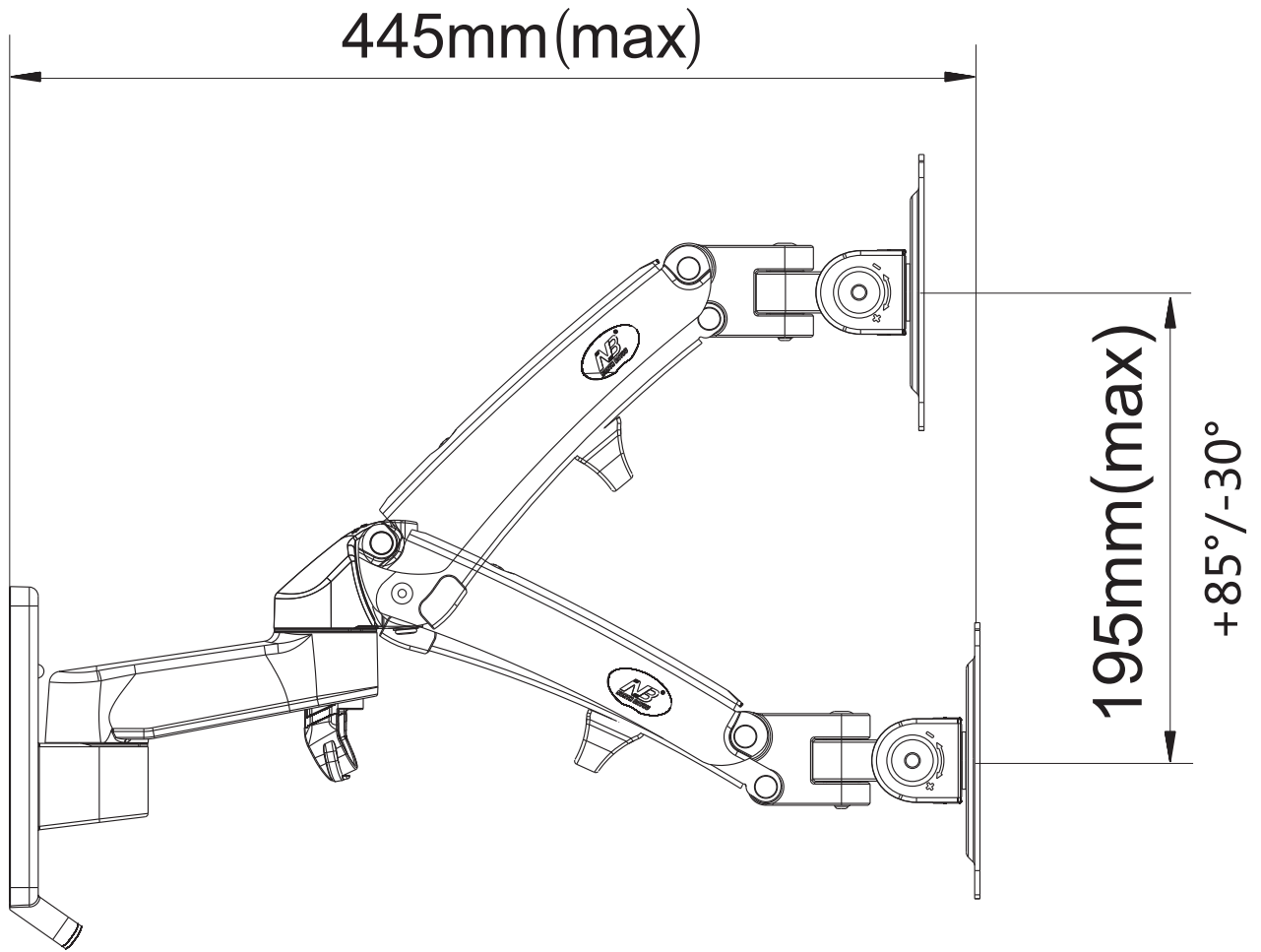
**Gas-Strut Flexi Wall Mount**

# Contents

<b>Product Specifications</b> .....	3/16
<b>Caution</b> .....	4-7/16
<b>Parts list</b> .....	8/16
<b>1. Positioning &amp; Installation of Flexi mount</b> .....	9/16
<b>2. Install Flexi Mount onto Masonry or Concrete</b> .....	9-10/16
<b>3. Install Flexi Mount onto Wood Stud</b> .....	10/16
<b>4. Display Installation</b> .....	11/16
<b>5. Cables And Wires Routing</b> .....	12/16
<b>6. Torque Adjustment</b> .....	13-14/16
<b>7. Angle Aadjustment</b> .....	15/16

<b>产品规格</b> .....	3/16
<b>注意事项</b> .....	4-7/16
<b>零件清单</b> .....	8/16
<b>1.安装位置参考</b> .....	9/16
<b>2.安装到水泥墙或砖墙上</b> .....	9-10/16
<b>3.安装到木筋墙上</b> .....	10/16
<b>4.安装显示器</b> .....	11/16
<b>5.安装电线与电缆</b> .....	12/16
<b>6.阻力调节</b> .....	13-14/16
<b>7.角度调节</b> .....	15/16

# Product Specifications



VESA:75×75-100×100mm

LOAD CAPACITY  
6.6-26.4 LBS/3-12KG MAX

# Cautions

## Pay attention when use

EN

Severe personal injury and property damage can result from improper installation or assembly. Read the following warning carefully before beginning.

1. Products must be installed by professionals.
2. If you do not understand the instructions or have any concerns or questions, please contact a qualified local installer.
3. Do not install or assemble if the product or hardware is damaged or missing, if you require replacement parts, please contact your local distributor for assistance.
4. This product fits most 17"-35" LCD / plasma screen; maximum weight of LCD / plasma screen: 12 kg / 26.4lbs.
5. This product has been designed for use on a vertical wall constructed of wood studs (minimum 2" x 4" inch(51x102mm) or masonry (solid concrete).
6. For safe installation, the wall you are mounting to must support minimum 3 times the weight of the total load (the mount, the TV and all accessories).
7. Do not use this product for any other application than original designed.
8. This product contains moving parts, please use with caution.
9. When installing flat panel display, please do not damage electrical wiring or power source.
10. Installation and routing of monitor cables on the monitor bracket must comply with electro-technical regulations.
11. Importantly, mains- and data-cables must be secured against twisting and squeezing or shearing.
12. The manufacturer will bear no responsibility to the vertical wall of mounting, or incidental or consequential damages arising thereof.
13. The manufacturer disclaims any liability for the modifications, improper installation, or installation over the specified weight range. The manufacturer will not be liable for any damages arising out of the use of, or inability to use, the product.

CN

**警告！如果组装或安装不当，这可能导致人员重伤、死亡或财产损毁。请您在组装或安装前，先仔细阅读下列警告信息。**

1. 必须由专业人员安装产品。
2. 如果您不理解安装说明或者遇到任何疑问或问题，请与具备资格的当地安装人员联系。
3. 如果产品或配件受损或缺失，请不要组装或安装。如果您需要备换零件或其他，请联络当地的经销商以获取帮助。
4. 此产品适用于17"-35"液晶显示器/等离子屏，可承重范围为12kg / 26.4lbs。
5. 此产品是在由木墙柱结构或砌筑结构(实心混凝土)搭建的垂直墙面上使用。规定的墙壁木立柱最小尺寸为2"x4"英寸(51x102毫米)。
6. 为确保安全安装,用于安装产品的墙壁能承受相当于总荷载的3倍重量(支架、电视机及其配件)。
7. 除了产品本身设计的用途外,请不要将此产品用于其他领域。
8. 此产品设计包含滑动部件,为了安全,请小心使用。
9. 当安装电视机时, 请注意电源电线不要被损坏。
10. 安装和电缆布线的监控显示器上的支架必须符合电技术法规。
11. 重要的是, 电源和数据电缆必须设有防扭曲和压缩或剪切。
12. 厂商不对由于不负重荷或意外造成垂直墙壁的损坏负责。
13. 厂商在此声明,对于以下情况所造成的损毁或损伤不承担任何法律责任: 对产品自行改造,或安装不当,或安装超过此产品所注明的承重范围,或使用不当,或因使用而造成此产品磨损或毁坏。

경고! 조립 혹은 설치가 적절하지 않으면 인원 사고, 사망 혹은 재산 손실을 초래할수 있다. 조립 혹은 설치전 이하 경고 메시지를 숙지해야 한다.

1. 제품은 전문가들에 의해 설치되어 있어야합니다.
2. 설명을 이해할수 없거나 의문 혹은 문제 사항이 있으면 자격을 소지한 설치인원에게 연락해야 한다.
3. 제품 혹은 부품이 파손 혹은 누락된 경우, 조립 혹은 설치를 진행하지 말아야 한다. 부품 혹은 기타 모듈의 교체를 준비할 경우 현지 대리상에게 연락하여 도움을 받도록 한다.
4. 본 제품은 17"- 35"LED/PDP에 적용되며 최대 감당부하는 12kg / 26.4lbs이다.
5. 본 제품은 말뚝기둥구조 혹은 벽돌구조(콘트리트)로 건축된 수직벽에 사용된다. 규정 된 벽의 말뚝기둥 최소 치수는 2"x4"인치(51x102 mm).
6. 안전 설치를 확보하기 위하여 제품을 설치하는 벽은 총부하의 3배 중량(지지대, TV및 부품)을 감당할수 있어야 한다.
7. 본 제품은 디자인 용도의 기타 분야에 사용해서는 안된다.
8. 본 제품의 디자인은 폴리형 부품을 포함하였으므로 안전을 위하여 주의를 기하여 바란다.
9. 텔레비전 가 설치, 주의하시기 바랍니다 손상된 경우는 전원 코드가되지 않습니다.
10. 모니터 설치 및 케이블 모니터 브라켓 전기 기술 규정을 준수해야 라우팅.
11. 중요한 전원이 및 데이터 케이블이 왜곡과 손을 쓰고 또는 양털 깎기 반대 확보되어야합니다.
12. 본 회사는 초부하 혹은 의외 원인으로 초래한 수직벽의 파손에 대해 책임지지않는다.
13. 본 회사는 이하 상황으로 조성한 손실 혹은 사고에 대하여 모든 법적책임을 지지않음을 성명한다.: 제품의 임의 개조, 혹은 설치 부적절, 혹은 본 제품에서 명시한 최대감당부하를 초과, 혹은 사용상 부적절, 혹은 사용으로 조성된 제품의 모 혹은 훼손.

Внимание! Неправильная сборка и монтаж могут привести к причинению вреда здоровью или материальному ущербу. Перед началом сборки внимательно прочитайте следующую информацию:

1. Если вы не понимаете инструкцию или у вас возникают вопросы и сомнения, обратитесь к специалисту.
2. Не приступайте к сборке, если какие-то детали повреждены или отсутствуют. Если вам требуется замена некоторых частей, обратитесь к региональному дистрибьютору.
3. Данный продукт предназначен для ЖК и плазменных ТВ с диагональю 17"-35" и весом не более 12 кг/26,4lbs.
4. Для безопасной установки необходимо, чтобы стена, на которую крепится продукт выдерживала вес в 3 раза больше веса кронштейна, телевизора и аксессуаров вместе взятых.
5. Не используйте данный продукт в целях, отличающихся от тех, для которых он был разработан.
6. Будьте осторожны при использовании подвижных частей кронштейна.
7. Завод-изготовитель и дистрибьютор не несут ответственности за деформацию, разрушение стен или другие последствия.

8. Завод-изготовитель и дистрибьютор по закону не несут ответственность за самостоятельно модифицированные, неправильно собранные или установленные с превышением предусмотренной максимальной нагрузки продукты, а также в случае неправильного использования или механического повреждения.



警告！もし組立或いは据え付けるのが妥当でない場合、人員が重傷、死亡、或いは財産損失を発生する可能性があります。

あなたが組立或いは据え付ける前に以下の警告情報をよく読んでください。

1. 製品は専門家によってインストールされる必要があります。
2. 説明書の内容をわからない、或いはいかなる疑問や問題に遇ったら、据え付ける資格がある据え付け人員と連絡してください。
3. もし製品或いは部品は損壊され、或いは欠陥がある場合、組立或いは据え付けないほうが良い。もしあなたは部品或いは他のものを取り替える必要がある場合、当地の特約店に連絡して援助を得るためです。
4. この製品は17"-35"液晶ディスプレイ/プラズマディスプレイに適用できて、最大荷重量は12 kg / 26.4lbsである。
5. この製品は木製の壁の柱の結構、或いはれんがで築く結構（中が詰まっているコンクリート）が建てる垂直である壁に使用すること。規定された壁の木製の柱の寸法は2"x4"インチ（51x102ミリメートル）であり。
6. 安全据え付けることをするために、製品据え付け用の壁は総荷重量の3倍に相当する重さに耐えることができる（支え、テレビ及び部品）。
7. 製品自身のための設計した用途を除く、この製品を他の領域に使用しなさい。
8. この製品の設計は滑り部品が含まれるので、安全のために使用にご注意ください。インストールテレビ、注意してください時破損、電源コードがされません。
9. インストールとモニターケーブルのモニターブラケット電気技術規則に従わなければならないのルーティング。
10. 重要なのは、電源がおよびデータケーブルがねじれや絞りやせん断に対して確保する必要があります。
11. 荷重量に耐えない、或いは意外による垂直である壁が損壊され、メーカーはいかなる責任を負わない。
12. メーカーはここで声明を出し、以下の状況による発生した損壊或いは損害に対し、いかなる法律責任を負わない：製品に自分で改造する場合、或いは据え付けるのが妥当でない場合、或いはこの製品が明記した耐えることができる最大荷重量を超えるものを据え付ける場合、或いは使用が妥当でない場合、或いは使用によるこの製品が磨損或いは破壊される場合。



**警告！如果組裝或安裝不當，這可能導致人員重傷、死亡或財產損毀。請您在組裝或安裝前，先仔細閱讀下列警告信息。**

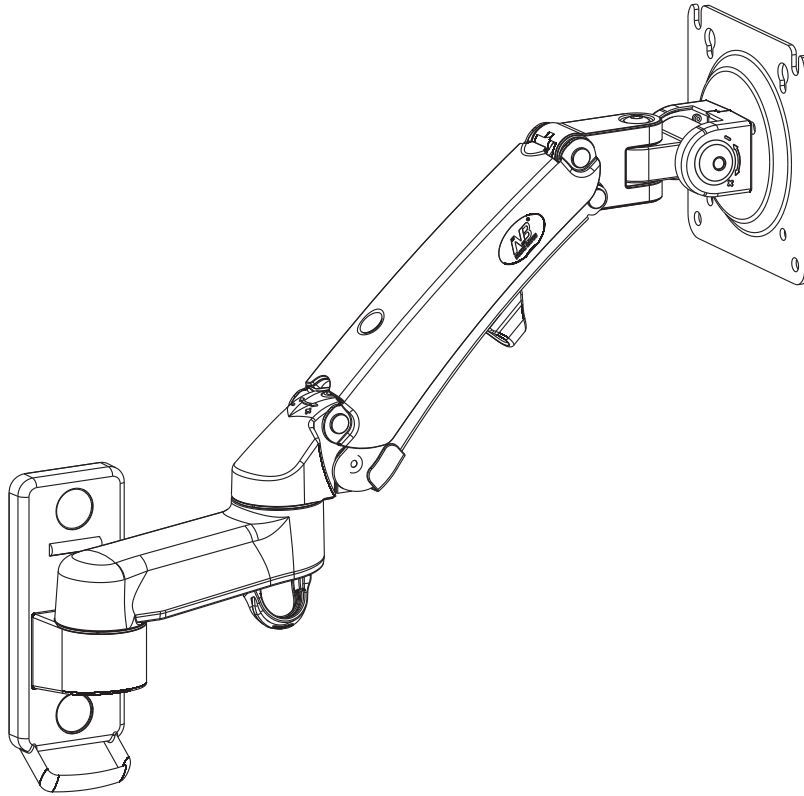
1. 必須由專業人員安裝產品。
2. 如果您不理解安裝說明或者遇到任何疑問或問題，請與具備資格的當地安裝人員聯繫。
3. 如果產品或配件受損或缺失，請不要組裝或安裝。如果您需要備換零件或其他，請聯絡當地的經銷商以獲取幫助。
4. 此產品適用於17"-35"液晶顯示器/等離子屏，可承重範圍為12kg / 26.4lbs。
5. 此產品是在由木牆柱結構或砌築結構(實心混凝土) 搭建的豎直牆面上使用。規定的牆壁木立柱最小尺寸為2"x4"英寸(51x102毫米)。
6. 為確保安全安裝,用於安裝產品的牆壁能承受相當於總荷載的3倍重量(支架、電視機及其配件)。
7. 除了產品本身設計的用途外,請不要將此產品用於其他領域。
8. 此產品設計包含滑動部件,為了安全,請小心使用。
9. 當安裝電視機時,請注意電源電線不要被損壞。
10. 安裝和電纜布線的監控顯示器上的支架必須符合電技術法規。
11. 重要的是,電源和數據電纜必須設有防扭曲和壓縮或剪切。
12. 廠商不對由於不負重荷或意外造成豎直牆壁的損壞負責。
13. 廠商在此聲明,對於以下情況所造成的損毀或損傷不承擔任何法律責任: 對產品自行改造,或安裝不當,或安裝超過此產品所註明的承重範圍,或使用不當,或因使用而造成此產品磨損或毀壞。



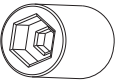





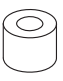


- تحذير! وإذا أمان التجمع أو الترابيب غير سليمة، فهذا يمكن أن يؤدي إلى إصابات الأفراد أو وفاة أو أضرار الممتلكات. الرجاء قبل التجميع أو الترابيب، أو لا إقرأ رسالة التحذير ما يلي.
1. نوصيكم تماماً لبق نم تاجتملا تبيئت بجبي.
  2. إذا أنت لا تفهم الدليل، أو تلتقي أية أسئلة أو استفسارات، الرجاء اتصل بالموظفين المؤهلين في الترابيب.
  3. إذا أنت المنتج أو الأجزاء تالفة أو مفقودة، الرجاء عدم تجميع أو ترابيب. إذا أنت تحتاج إلى تغيير قطع غيار وغيرها، الرجاء اتصل بالموزع المحلي للحصول على المساعدة.
  4. وينطبق هذا المنتج إلى "17-35" شاشات الكريستال السائل شاشة بلازما الجدار، ومي أأبر حمولة الحاملة ل12 kg / 26.4 lbs .
  5. هذا المنتج ينطبق علي سطح الجدار العمودي للانشاءات بهيكل جدار الخشب أو ميكل البناء (خرسانة الصلبة). أصغر حجم العمود الخشبي للجدار المعين ل "2x4" بوصة (102 x 51 ملليمتر).
  6. لضمان سلامة الترابيب، جدار ترابيب المنتجات يمكن أن تتحمل 3 أضعاف وزن يساوي الحمولة الكلية (الاطار، والتلفزيون وملحقاتها).
  7. بالإضافة إلى فائدة تصميم المنتج في حد ذاته، الرجاء عدم استخدام هذا المنتج في مناطق أخرى.
  8. يشمل التصميم لهذا المنتج أجزاء الانزلاق، الرجاء الحذر مع الاستخدام للسلامة.
  9. ابوطعم نوكين لرايتلا نا مظللامى جري، نوبز فلنلا تبيئت دنع.
  10. تيفتللاو تينابر هكلا مظلنلا ل تتمنا بجبر دصر سوقى لعة تبقارم تلابكلا نم ميجوتلاو تبييتلا.
  11. صرقلأ وأ طغضلاو فللا دضت تلابكلا تانايبلا نيمأت بجبو، ببيانا، لئذ نم مهلا.
  12. لا تتحمل المصنع مسؤولية لأضرار الجدار العمودي الناجمة بسبب حمل الأتقال أو الحوادث.
  13. المصنع في هذا البيان، لا تتحمل أي مسؤولية قانونية للأضرار أو الإصابات الناجمة بسبب الشروط التالية: التحول الذاتي للمنتج، أو الترابيب غير سليمة، أو ترابيب أثار من أأبر حمولة الحمل التي يحددها المنتجات، أو الاستخدام غير صحيحة، أو البلى أو تلف الناجم لهذا المنتج بسبب الاستخدام.




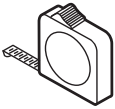




# Parts List

1



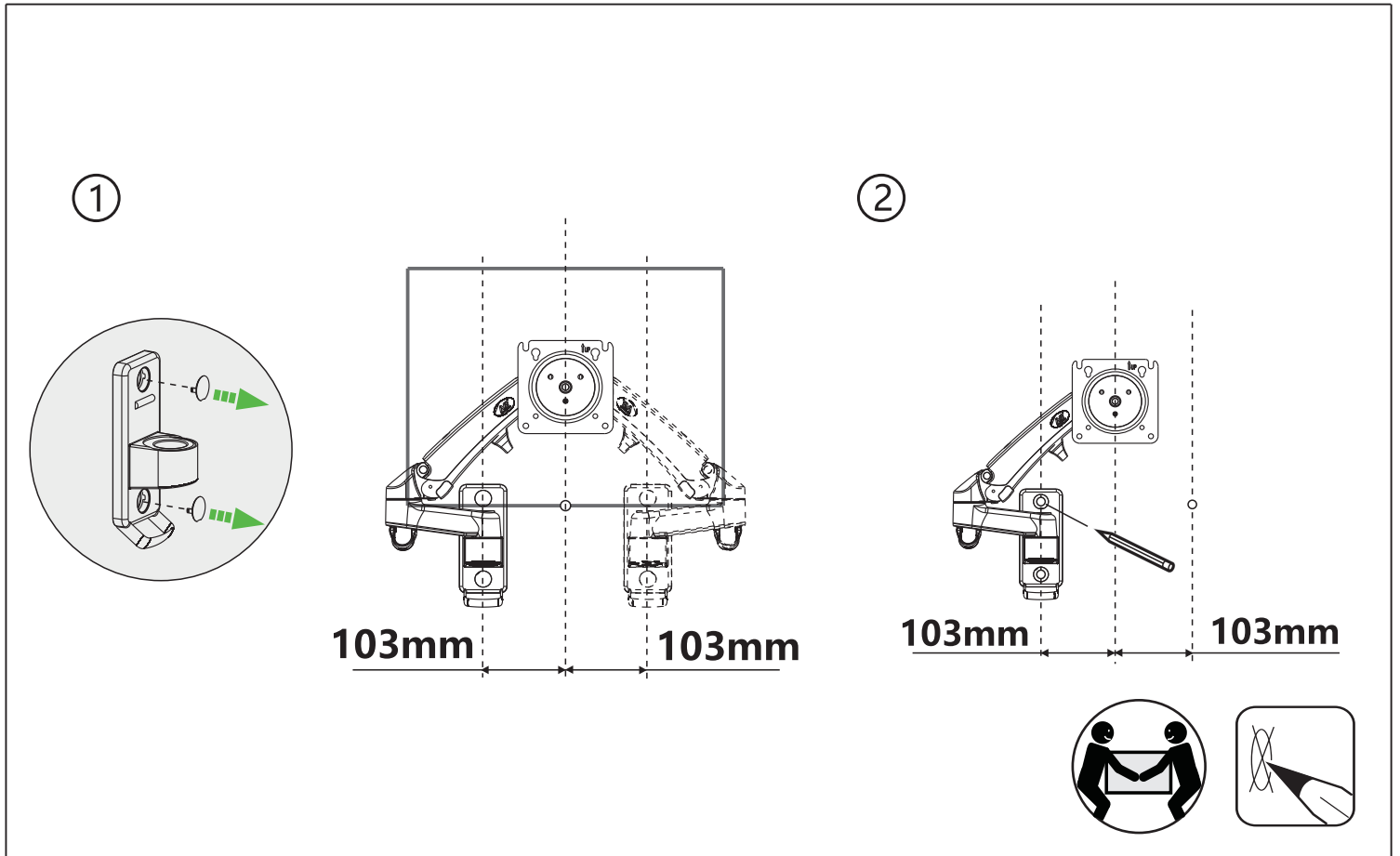
<p><b>A</b></p>  <p>4X M4 × 12</p>	<p><b>B</b></p>  <p>4X M4 × 30</p>	<p><b>C</b></p>  <p>1X 10-12mm</p>	<p><b>D</b></p>  <p>2X M6 × 60</p>	<p><b>E</b></p>  <p>2X Φ16×Φ6.2×1.5</p>
<p><b>F</b></p>  <p>1X 5mm</p>	<p><b>G</b></p>  <p>2X Φ10×Φ6×50</p>	<p><b>H</b></p>  <p>4X H13</p>	<p><b>I</b></p>  <p>4X H5</p>	

Manual

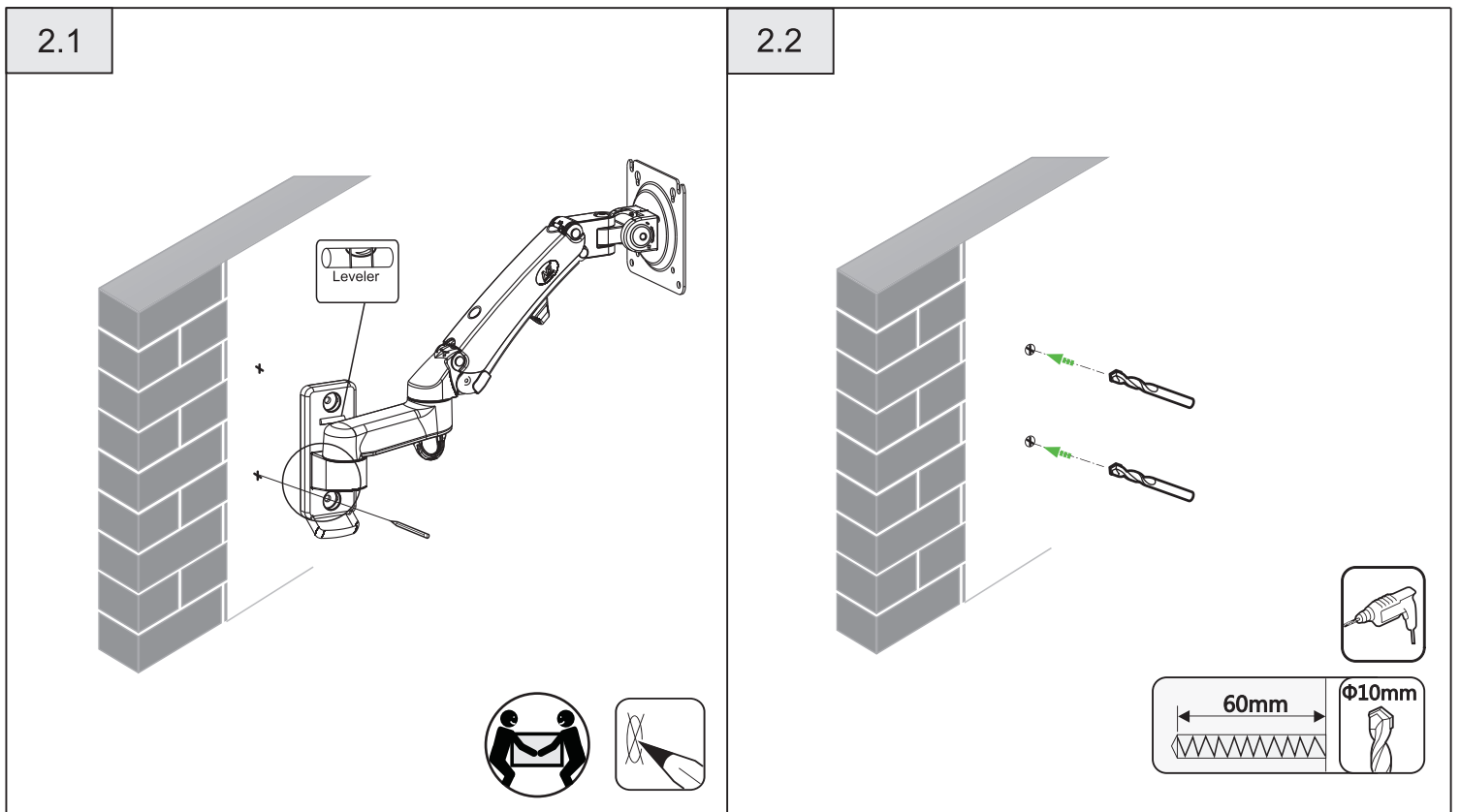
							
<p>Tightening Direction</p>	<p>Loosening Direction</p>	<p>Phillips Screwdriver</p>	<p>Meter Ruler</p>	<p>Adjustment</p>	<p>By Hand</p>	<p>Allen key</p>	<p>+ Tightening - Loosening</p>
<p>拧紧方向</p>	<p>拧松方向</p>	<p>螺丝刀</p>	<p>卷尺</p>	<p>调整</p>	<p>手工</p>	<p>六角扳手</p>	<p>+ 拧紧 - 拧松</p>



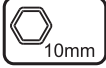
# 1. Positioning & Installation of Flexi Mount



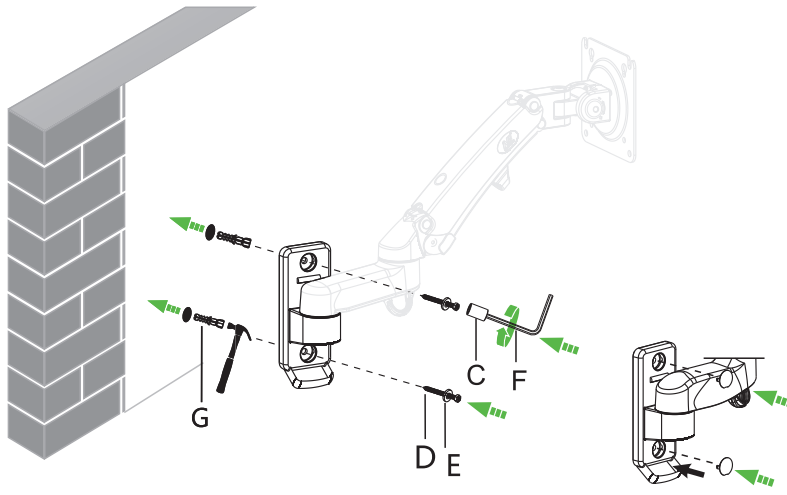
# 2. Install flexi mount onto masonry or concrete



2.3



不提供  
Not Supplied



EN Ensure screws are secured firmly.

CN 拧紧螺丝

KR 나사를 조이다

JP ネジを締めます

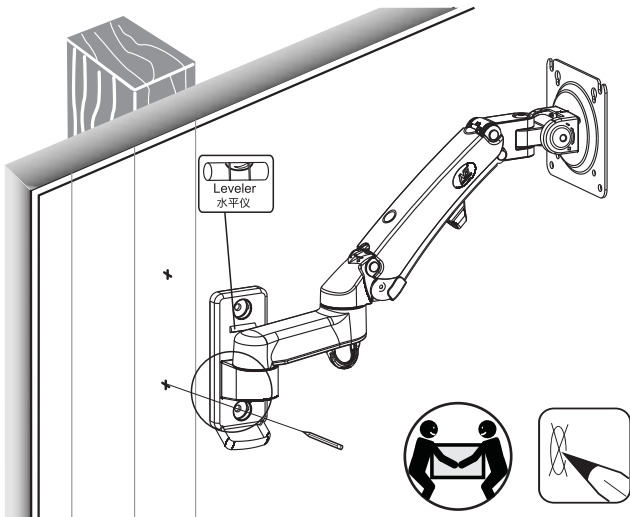
RU затянуть винты

TC 擰緊螺絲

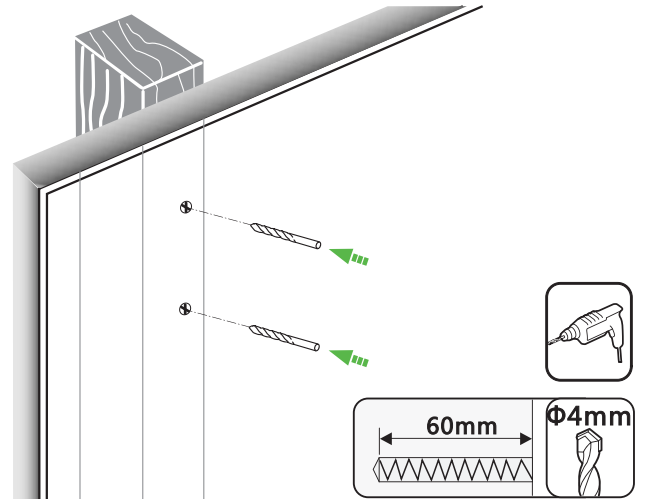
AR تأكد من تثبيت البراغي بإحكام.

### 3. Install Flexi Mount onto Wood Stud

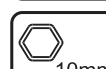
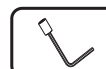
3.1



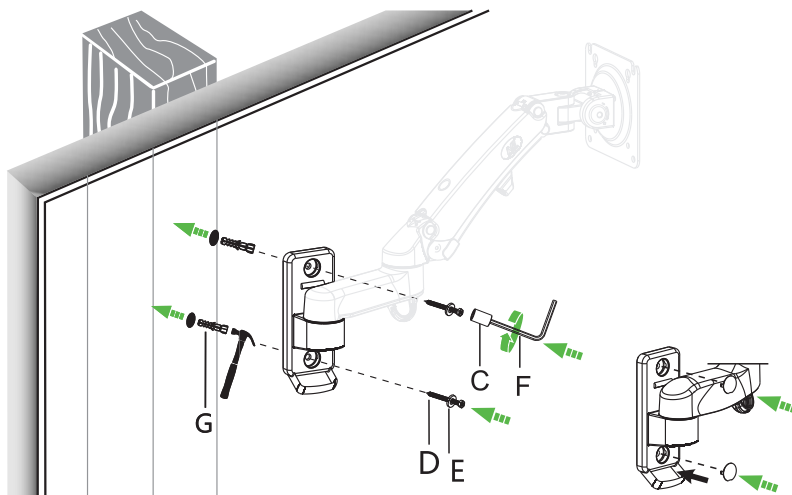
3.2



3.3



不提供  
Not Supplied



EN Ensure screws are secured firmly.

CN 拧紧螺丝

KR 나사를 조이다

JP ネジを締めます

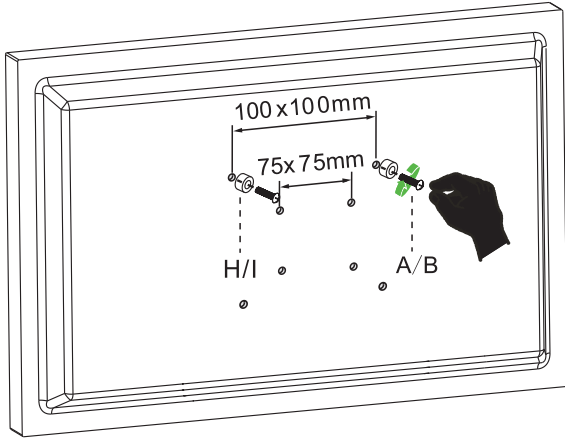
RU затянуть винты

TC 擰緊螺絲

AR تأكد من تثبيت البراغي بإحكام.

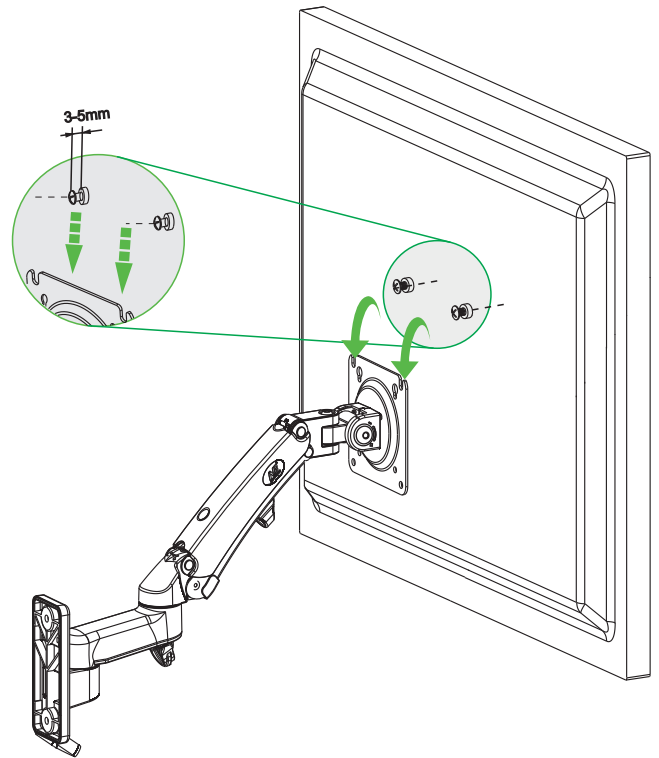
# 4. Display Installation

4.1

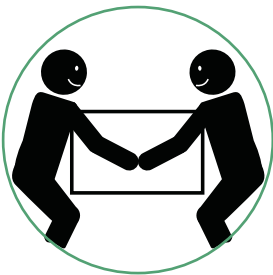


VESA:75×75-100×100mm

4.2



4.3



EN Ensure screws are secured firmly.

CN 拧紧螺丝

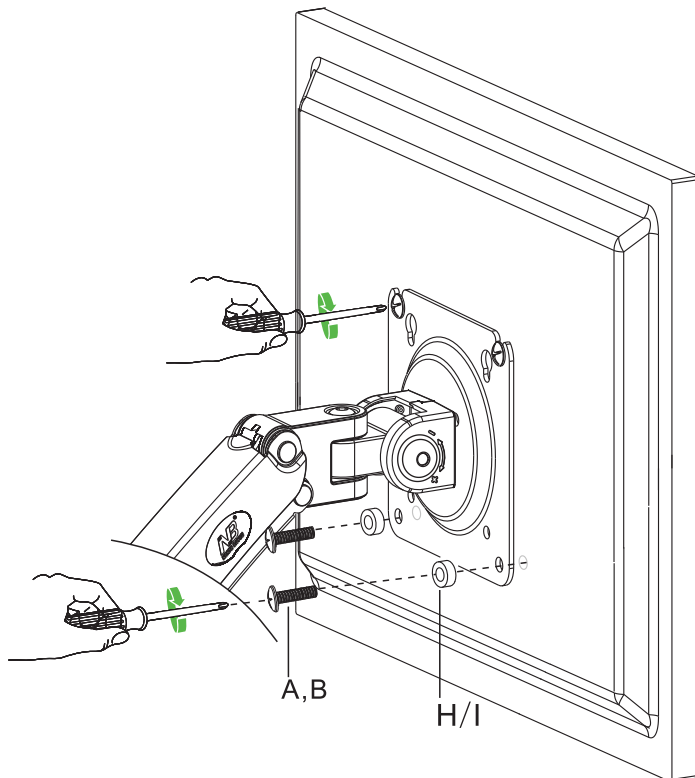
KR 나사를 조이다

JP ネジを締めます

RU затянуть винты

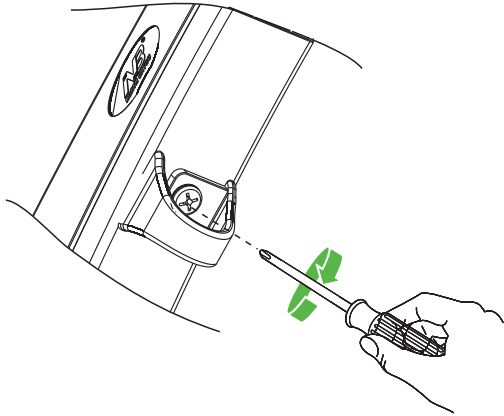
TC 擰緊螺絲

AR تأكد من تثبيت البراغي بإحكام.

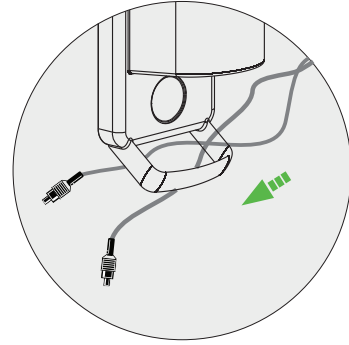


## 5. Cables And Wires Routing

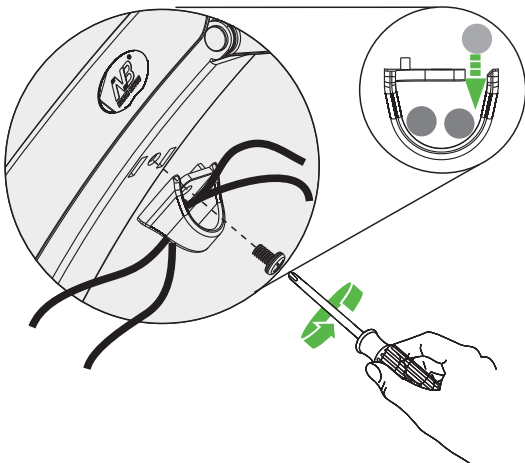
5.1



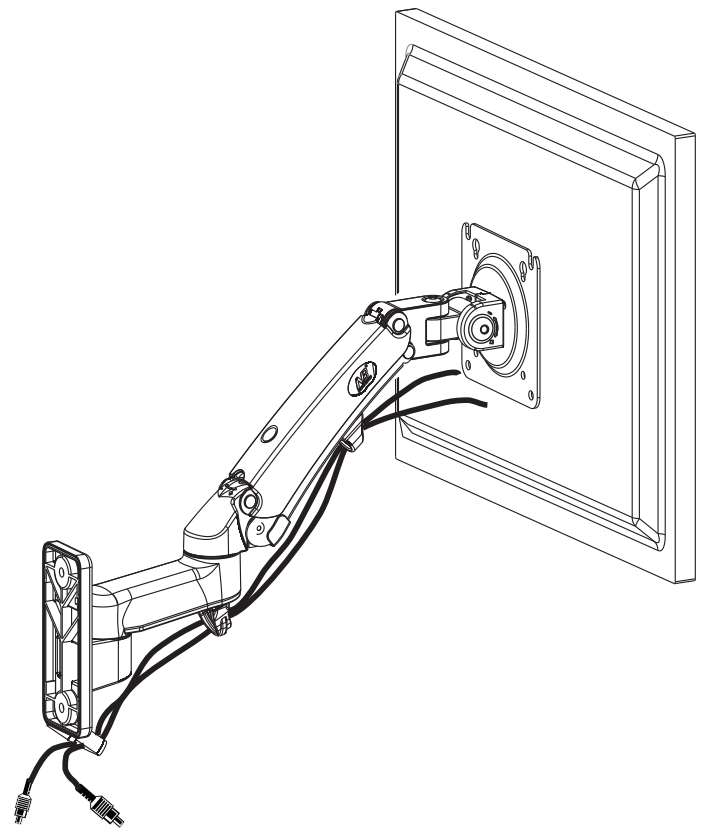
5.4



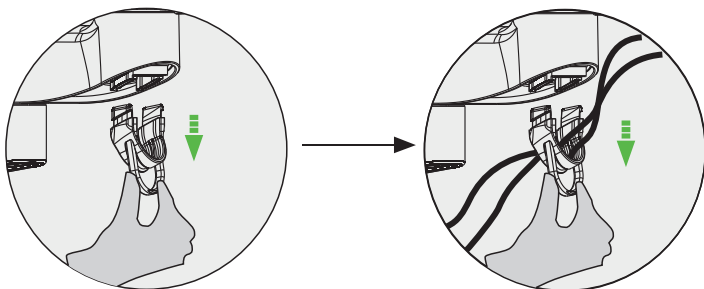
5.2



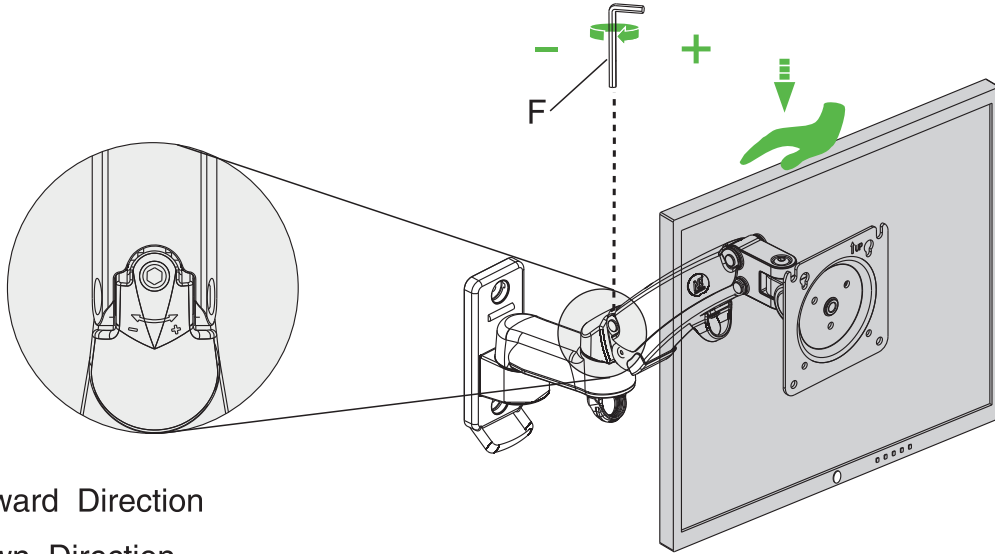
5.5



5.3



## 6. Torque Adjustment



" + " : Upward Direction

" - " : Down Direction

**Note:** Ensure display weight is within load range

- EN**
1. If display can be hovered at any height after display installed. No adjustment needed.
  2. If display lifts up automatically after installation, adjust as follows: Wind the set screw to "-" direction to reduce torque by using F, 5mm Allen key, until display can be hovered at any desired position.
  3. If display goes down automatically after installation, adjust as follows: Wind the set screw to "+" direction to increase torque by using F, 5mm Allen key, until display can be hovered at any desired position.

**CN** 情况1: 当支架挂上显示器后, 显示器可在任意高度悬停, 即无需调节。

情况2: 当支架挂上显示器后, 显示器自动弹起时。这时请使用我司配送的螺丝包中 5mm 扳手 F 向 "-" 方向反复调试

情况3: 当支架挂上显示器后, 显示器自动落下时。这时请使用我司配送的螺丝包中的 5mm 扳手 F 向 "+" 方向反复调试

**KR** 일레 1. 지지브라켓에 모니터를 걸었을 때 모니터가 임의의 높이에서 멈출 수 있다면 조절이 필요 없습니다.

일레 2. 지지브라켓에 모니터를 걸었을 때 모니터가 자동으로 튀어오를 경우, 당사에서 배송한 나사팩에서 5mm 렌치 F를 이용해 도2에서 도시한 바와 같이 '-' 방향으로 모니터가 임의의 높이에서 멈출 수 있을 때까지 반복적으로 튜닝을 해 주십시오.

일레 3. 지지브라켓에 모니터를 걸었을 때 모니터가 자동으로 내려올 경우, 당사에서 배송한 나사팩에서 5mm 렌치 F를 이용해 도2에서 도시한 바와 같이 '+' 방향으로 모니터가 임의의 높이에서 멈출 수 있을 때까지 반복적으로 튜닝을 해 주십시오.

RU Ситуация 1: после установки монитора на подставку, монитор можно зафиксировать на нужной высоте, регулировка не требуется.

Ситуация 2: после установки монитора на поставку монитор может отскакивать.

В это время, при помощи

гаечного ключа F 5 мм, идущего в комплекте, повторно отрегулируйте в направлении "-", как показано на рис. 2. Регулируйте до тех пор, пока монитор не будет зафиксирован на нужной высоте.

Ситуация 3: после установки монитора на поставку монитор может двигаться вниз. В это время, при помощи гаечного ключа F 5 мм, идущего в комплекте, повторно отрегулируйте в направлении "+", как показано на рис. 2. Регулируйте до тех пор, пока монитор не будет зафиксирован на нужной высоте.

JP ケース1: ディスプレイをモニターアームに設置すると、ディスプレイを任意の高さに固定することができます。つまり、調整する必要がありません。

ケース2: ディスプレイをモニターアームに設置すると、ディスプレイが自動的に跳ね上がる場合は、付属のネジパッケージに入っている5mmレンチFで、ディスプレイを任意の高さに固定できるようになるまで、図2のように「-」方向に繰り返し調整してください。

ケース3: ディスプレイをモニターアームに設置すると、ディスプレイが自動的に下がる場合は、付属のネジパッケージに入っている5mmレンチFで、ディスプレイを任意の高さに固定できるようになるまで、図2のように「+」方向に繰り返し調整してください。

TC 情況1: 當支架掛上顯示器後，顯示器可在任意高度懸停，即無需調節。

情況2: 當支架掛上顯示器後，顯示器自動彈起時。這時請使用我司配送的螺絲包中 5mm 扳手 F 向 "-" 方向反復調試,如圖2。直至顯示器可在任意高度懸停

情況3: 當支架掛上顯示器後，顯示器自動落下時。這時請使用我司配送的螺絲包中的 5mm 扳手 F 向 "+" 方向反復調試,如圖 2。直至顯示器可在任意高度懸停。

1.الحالة 1: بعد تركيب الشاشة على الذراع، يمكن أن تحوم الشاشة على أي ارتفاع، مما يعني أنه لا حاجة إلى تعديلها.

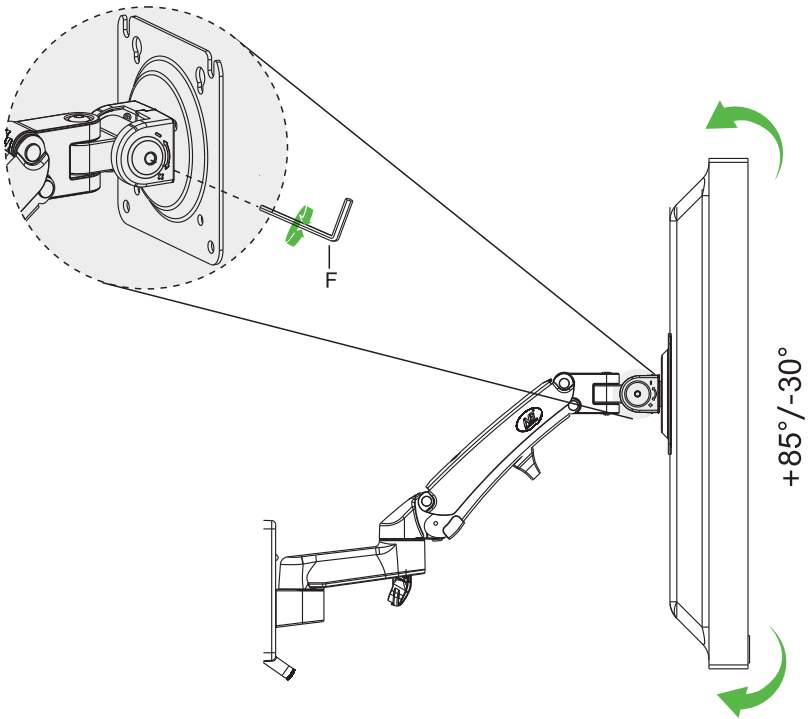
2.لحالة 2: عند تركيب الشاشة على الذراع وترتد الشاشة تلقائيًا. في هذه الوضعية، يرجى استخدام مفتاح F 5 مم الموجود في مجموعة البراغي التي نقدمها لتصحيح الأخطاء بشكل متكرر باتجاه "-", كما هو موضح في الشكل 2 حتى تتمكن الشاشة من التحويم على أي ارتفاع.

3.لحالة 3: عندما يتم تثبيت الشاشة على الذراع وتسقط الشاشة تلقائيًا. في هذه الوضعية، يرجى استخدام مفتاح F 5 مم الموجود في مجموعة البراغي التي نقدمها لتصحيح الأخطاء بشكل متكرر باتجاه "+", كما هو موضح في الشكل 2 حتى تتمكن الشاشة من التحويم على أي ارتفاع.

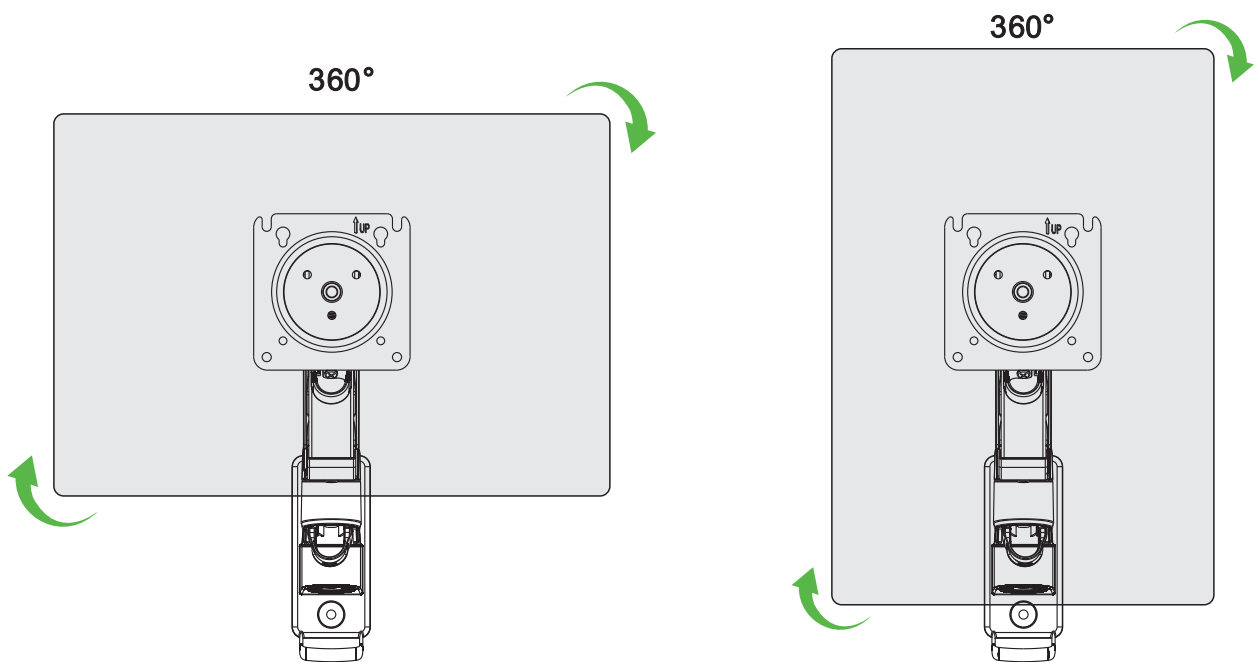
تأكد من أن الشاشة مثبتة بالفعل على الذراع

## 7. Angle Adjustment

7.1



7.2



CHINA EUROPE ASIA

4001098410 A1



## Kunshan Hongjie Electronics Co., Ltd.

1050, Fu Chun Jiang Road, Economic Development Zone, Kunshan City, Jiangsu Province, China. 215333

TEL: +86-512-57971777 FAX: +86-512-57970778

E-Mail: info@nbavmount.com www.new-nb.com

We reserve the right to modify or alter instructions.  
No modification or alteration without formal notice.

N/W: 3.96LBS (1.8KG)  
G/W: 5.29LBS (2.4KG)  
Carton Size (WxHxD)  
15.6" x 9.4" x 3.6"  
397x241x93mm  
**MADE IN CHINA**

